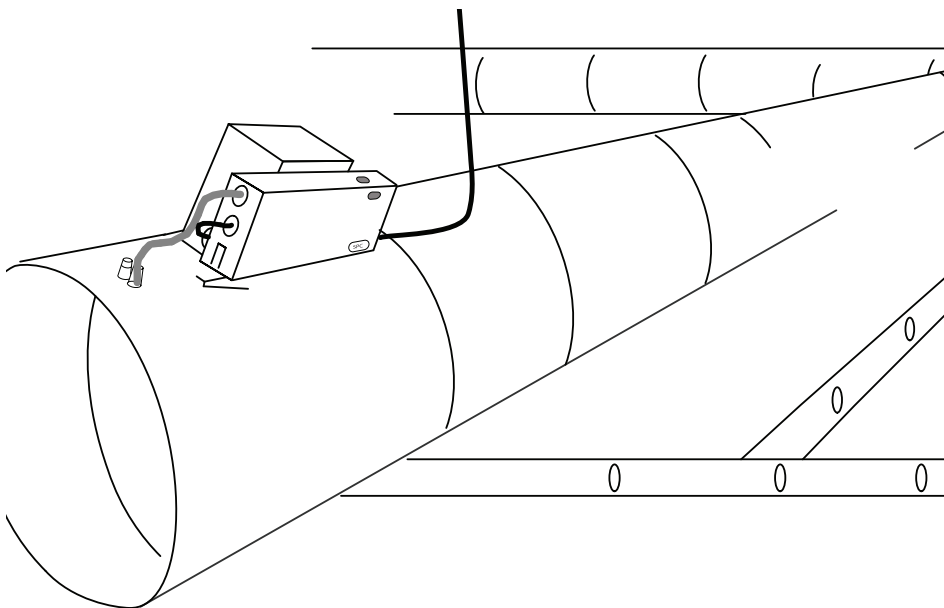
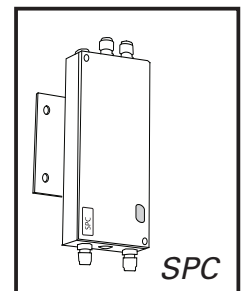
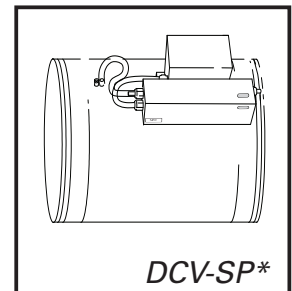


DCV-SP – Tryckreglering (SPC – Tryckregulator)

SPC Version E08

* Installation av reglering med tryckregulator SPC och spjällmotor på cirkulärt eller rektangulärt spjäll.

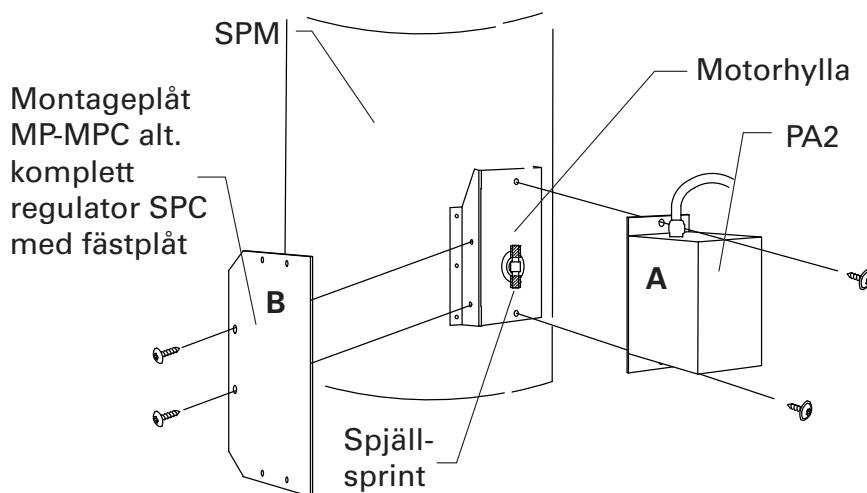


Tryckreglering DCV-SP installerad för tryckhållning i cirkulär tilluftskanal.

Montage

DCV-SP levereras fabriksmonterad eller som byggsats. Vid fabriksmonterad reglering gå till *Inkoppling* sidan 3. Spjällmotor och regulator SPC monteras på cirkulärt spjäll enligt nedan.

1. Spjällmotorn (A) monteras på motorhyllan så att spjällmotorns sprintfäste passas in. Kontrollera att spjället kan rotera fritt före montage.

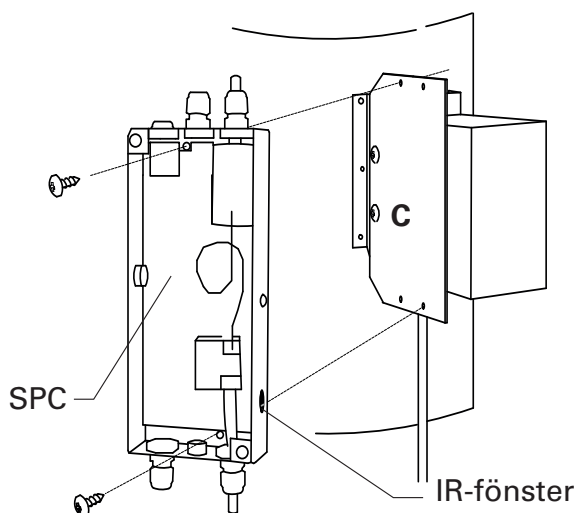


2. **Enbart äldre regulatorer utan låda med fästplåt:** Skruva fast montageplåt MP-MPC (B) på sidan av motorhyllan.

3. Skruva fast regulatorn (B) på sidan av motorhyllan med två plåtskruvar. **Äldre regulator:** Skruva av locket på SPC. Fäst SPC på monterad montageplåt (C) så att IR-fönster riktas från ventilationskanalen.

Illustration M1. Montage av spjällmotor PA2 och montageplåt MP-MPC på cirkulärt spjäll SPM.

4. Dra in kablar till SPC. Se *Inkoppling* och illustration I1 på sidan 3.



5. Skruva tillbaka locket på SPC i position för IR enligt illustration M4.

Illustration M2. Montage av SPC på spjäll via montageplåt.

6. Gör hål och fäst 2st trycknippel på den sida om spjället där trycket ska hållas.

7. Klipp till en slang (D) och anslut + (plus, vid tilluftsmätning) eller - (minus, vid frånluft) på SPC till <Nippel1> (E) på kanalen. <Nippel 2> är avsedd för kontrollmätning.

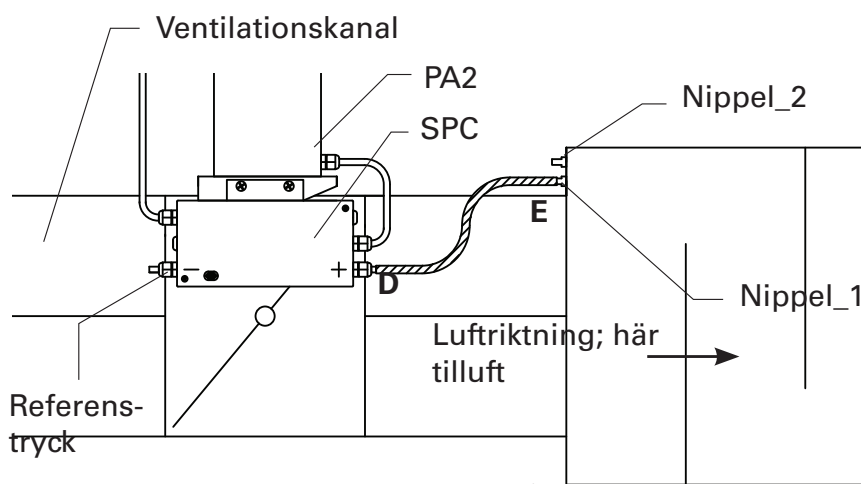


Illustration M3. DCV-SP monterat på tilluftskanal med trycknippel i kanalen (här i ljuddämparen) ansluten till regulatorn.

Inkoppling

Vid fabriksmonterad DCV-SP behöver enbart kablaget till nätverket/CAN kopplas in på plats. Spjällmotorn är förmonterad. Inkoppling görs enligt det yttre förbindningsschemat för SPC på sidan 4. Illustration I1 visar ett exempel på kabeldragning.

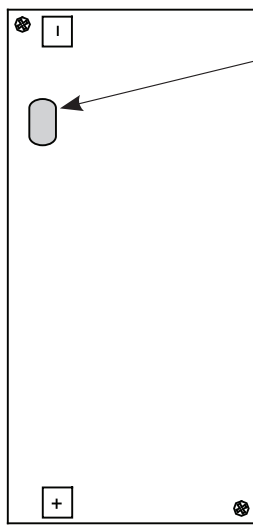


Illustration M4. Lock med fönster placerat för IR.

Montage av lock

Skruva tillbaka locket i position för IR enligt illustration M4.

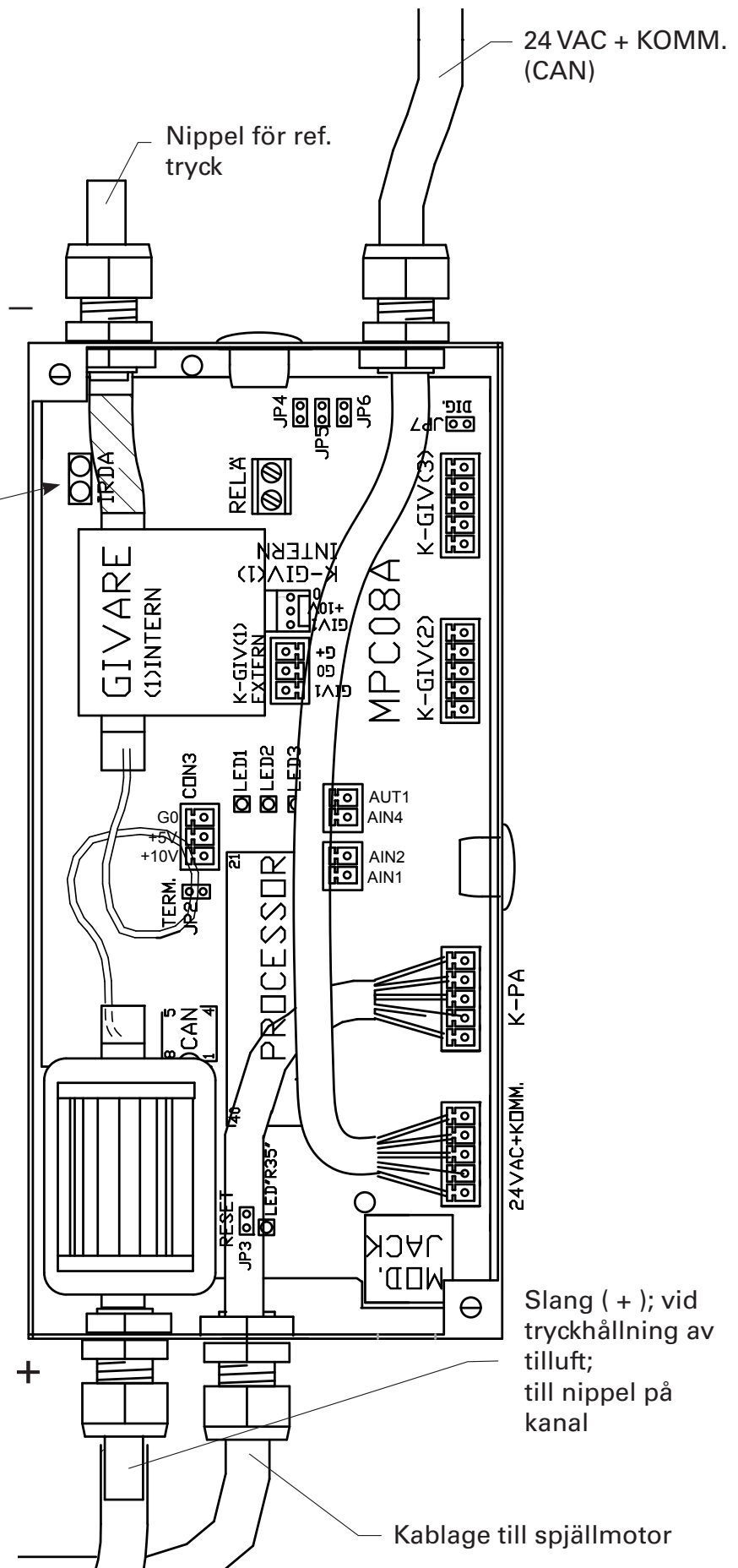


Illustration I1. Anslutningar till SPC Version E08.

Yttre förbindningschema

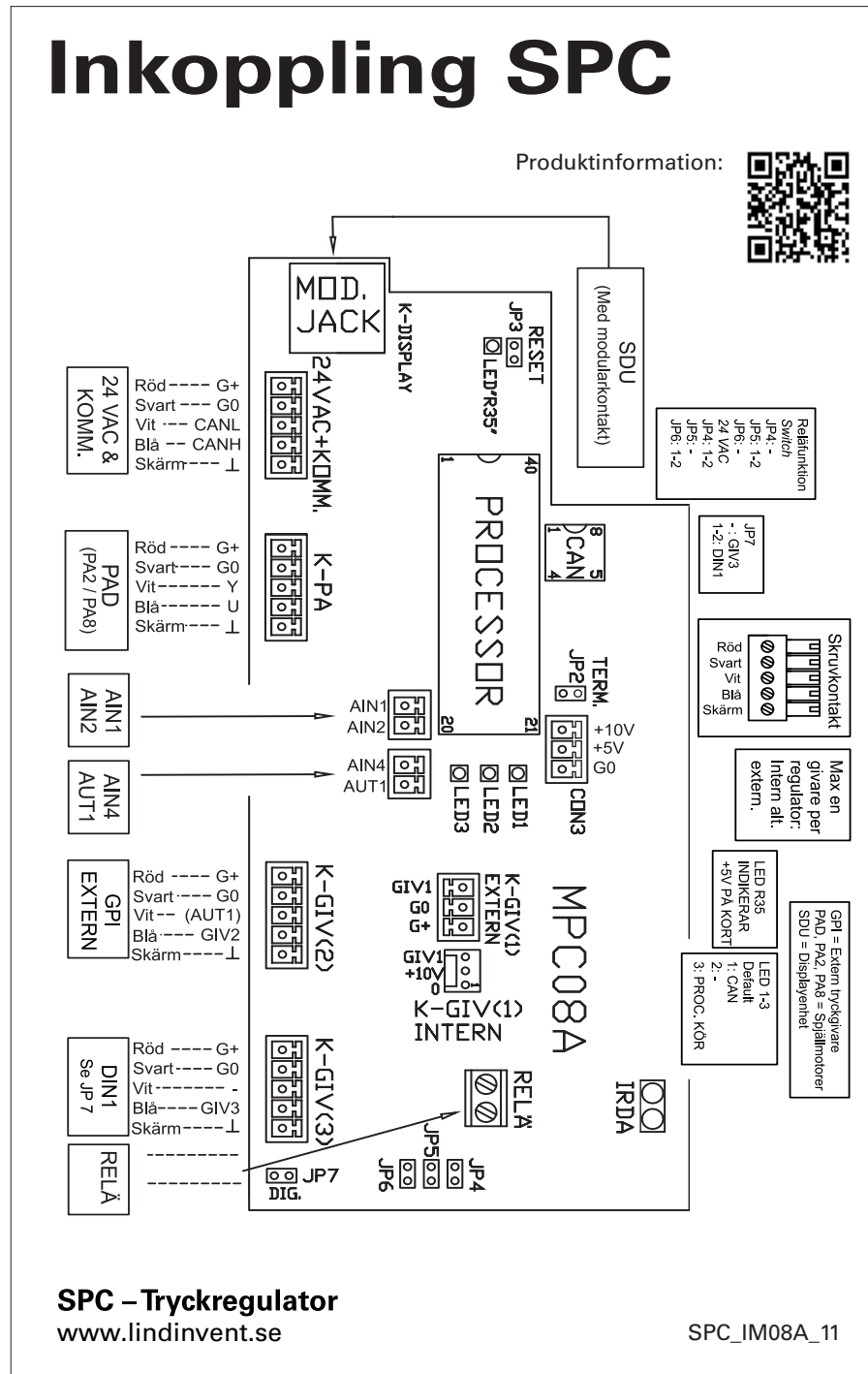


Illustration I2. Yttre förbindningschema till SPC Version E08.

Kontakt

www.lindinvent.se
Tel: 046-15 85 50

Lindinvent – Experter på behovsstyrd ventilation

Vi erbjuder produkter och systemlösningar för behovsstyrd ventilation för kontor, skolor, sjukhus, laboratorier och renrum.

Behovsstyrning ger hög energieffektivitet vid klimatstyrning och god säkerhet vid skyddsventilation.