

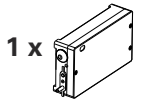


PRODUKTINFO

Montage på LAF-bänk: Utrustningar

Notera: Störande luft rörelser i omgivningen där LAFL monterats kan påverka regulatorns förmåga att mäta stabilt. LAFL har därför utrustats med en slang som medger att punkten för referensmätning kan väljas så gynnsamt som möjligt.

Medföljer LAFL:



Regulator LAFL



Trycknippel/Mätuttag TMU:

- 1st nippel för tryckmätning via LAFL
- 1st nippel för kontroll-instrument



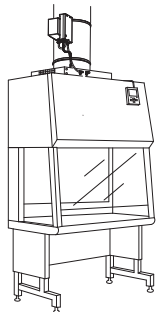
Slang 8x5 (1 m):

- För anslutning till trycknippel dragavbrott
- För placering av referenspunkt för tryckmätning



Kardborreband:

- Vid montage-alternativ 1; fäste av LAFL liggande på ovansidan av bänk.



LAF-bänk med styrutrustning.

Beställs separat:



Spjällmotor DA4

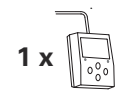


Cirkulärt spjäll SPM



Kablage: 4-ledare FLAQQBR

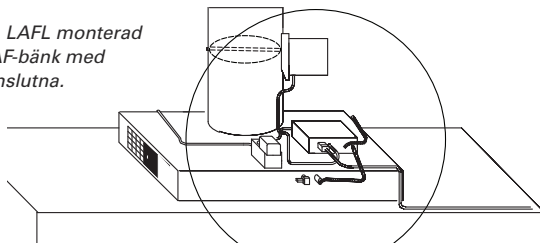
- För inkoppling av regulatorer på slinga för strömförsörjning och kommunikation
- För inkoppling av kringutrustningar



Användarpanel FLOCHECK P

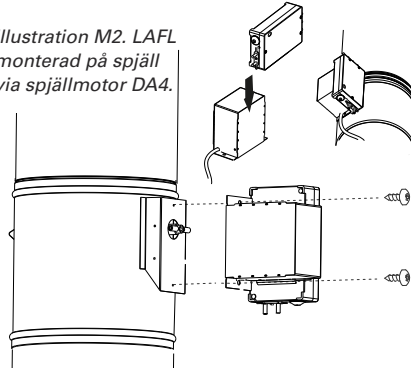
1 Alternativ 1: Montage liggande på bänk

Illustration M1. LAFL monterad liggande på LAF-bänk med utrustningar anslutna.



2 Alternativ 2: Montage på spjällmotor

Illustration M2. LAFL monterad på spjäll via spjällmotor DA4.



1. LAFL monteras på spjällmotor DA4 genom att föra den över klackarna på valfri sida av huset till spjällmotorn.
2. Spjällmotorn monterats på spjäll via motorhyllan så att spjällsprinten passas in på spjällmotorn. Kontrollera att spjället kan rotera fritt före montage.

3 Alternativ 3: Montageplåt MPL

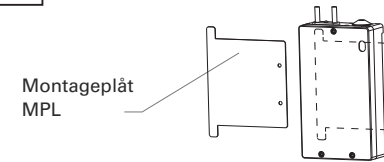
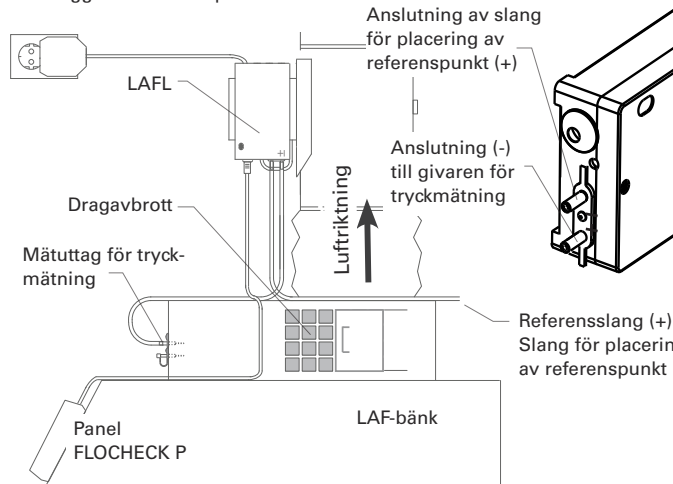


Illustration M3. MPL kan användas vid montage på annan plats.

4 Uttag för mätning och placering av referenspunkt

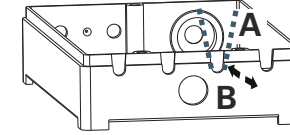
- Dragavbrottet ska vara utrustat med mätuttag för tryckmätning. Använd medföljande trycknippel med invändigt kanylör för stabila mätvärden.
- Klipp till den lösa medföljande slangen (5x8) i erforderlig längd för att ansluta ett mätuttag på dragavbrottet till givarens anslutning för tryckmätning (-).
- Den förmonterade slangen för att kunna välja en lämplig referenspunkt klamras fast med slangens myning riktad mot väggen bakom skåpet.



5 Inkopplingar till LAFL

Notera: Förbindningsschema finns på insidan av locket.

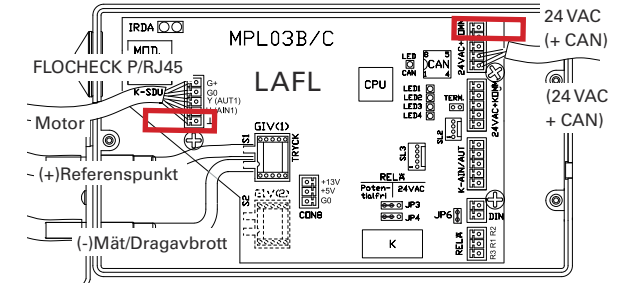
Använd avbitartång för att [A] öppna lämpligt uttag för kablage. Trimma uttag [B].



- A: Klipp x 2
- B: Vik fram och tillbaka/bryt av (Klipp/rensa uttag med avbitare)

Kablage förankras då locket skruvas tillbaka efter genomförd inkoppling!

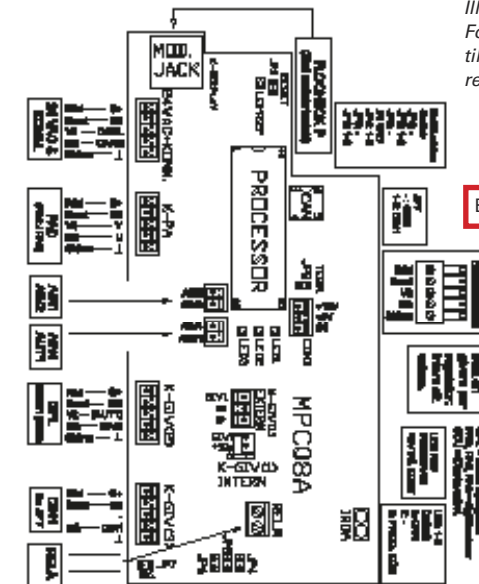
Bi-ledarslang på skärm



I samband med inkoppling: Använd bi-ledarslang till skärm.

6 Inkoppling: LAFC (Äldre LAF-bänksregulator)

Illustration 21. Förbindningsschema till Lindinvent's tidigare regulator LAFC.



Bi-ledarslang på skärm

Vänd för installationsanvisning FLOCHECK P och driftsättning LAFL.

Installationsanvisning med driftsättning LAFL

Panel till LAF-bänk – FLOCHECK P

FLOCHECK P Version A01



PRODUKTINFO

Montage

- Avgör lämplig arbetshöjd från golvet där panelen ska monteras. Se illustration M1.
Notera: Avstånd från Flocheck P till regulatorn kan inte överstiga längden på nätverkskabeln (normalt 2,8 meter).
- Flocheck P beställs och monteras som regel på LAF-bänken med antingen utanpåliggande kablage eller med dolt kablage. Se illustration M2.
- Vid montage direkt på vägg eller panel med genomgående kabel används variant FB. Infästningen i vägg görs via skruvhål i bottenkåpan. Se illustration M3.
- Anslut nätverkskabeln från Flocheck P till RJ45-anlutningen på LAFL.

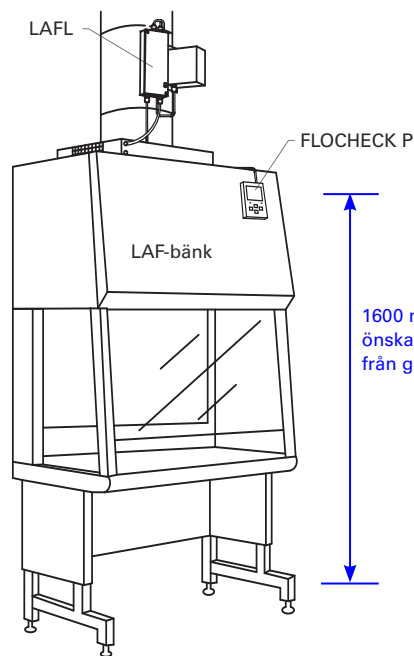


Illustration M1. Flocheck P monterad på LAF-bänk.

Notera: Avstånd från panel till regulator <2800 mm eller längden på kablagen med eventuell förlängning.

1600 mm eller önskad arbetshöjd från golvet.

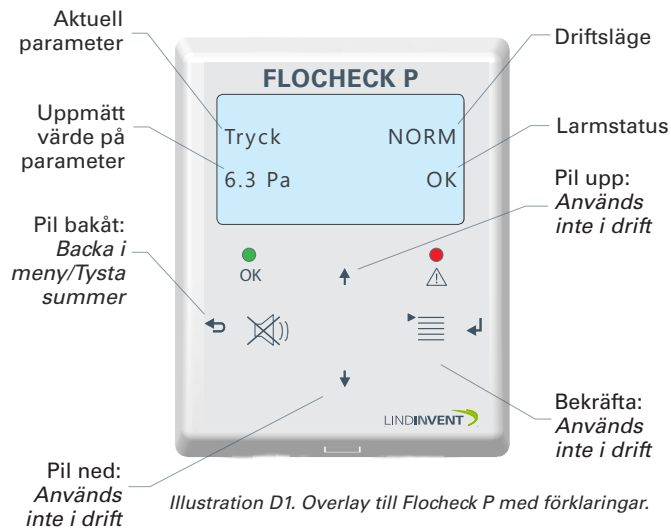


Illustration D1. Overlay till Flocheck P med förklaringar.

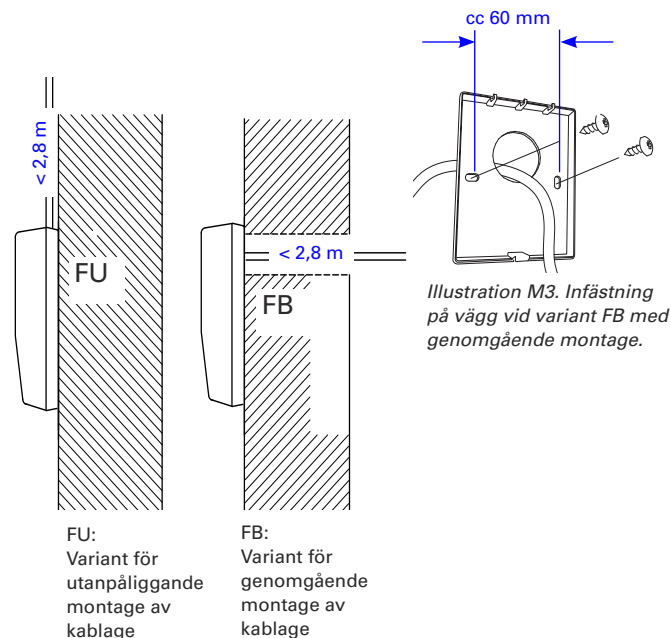


Illustration M2. Flocheck P kan beställas med kablagen anslutet uppe på ovankanten av panelen (FU) eller som variant med anslutning för kablagen via baksidan (FB).

Enkel driftsättning LAFL

- Följ anvisningarna 1 till 2 nedan som vägledning för en enkel driftsättning av LAFL.
- Se den separata driftsättningsanvisningen för LAFL för en mera utförlig anvisning kring inställningar på regulatorn.

1. Inloggning på LAFL

Logga in på LAFL via ansluten FLOCHECK P med kod 0819.

Tryck ned <Bekräfta> för att aktivera inloggning. Efter inloggning kommer man till huvudmenyn via <Bekräfta>. Önskat menyalternativ i huvudmenyn väljs via <Pil upp> eller <Pil ned> följt av <Bekräfta>. Backa i menystrukturen genom att trycka på <Pil bakåt>.

Notera: Huvudmenyn i LAFL inleds med *Snabbkonfig*. Hit har nödvändiga inställningar från hela menystrukturen i LAFL samlats för enkel driftsättning. Om inga ytterligare inställningar görs kommer LAFL i övrigt att arbeta med fabriksinställningar.

2. Meny snabbkonfiguration

Ange Nod-ID

Ange Nod-ID (Ett unikt ID; 1-239 som inte får vara 0 och som väljs enligt Lindinvent's rekommenderade indelning av Nod-ID).

Ange Tryck BV

LAFL levereras med ett börvärde på 6 Pa (undertryck) vilket kan vara en lämplig nivå i dragavbrottet.

Spjällkalibrering

Utför spjällkalibrering:

- Kontrollera att spjället öppnats helt. Bekräfta läget med <Bekräfta>.
- Kontrollera att spjället stängts helt. Bekräfta läget med <Bekräfta>.