

Dragskåpsregulator – FCL

FCL version B03

1 Montage

Notera: Störande luftströmmar i omgivningen där FCL monteras kan påverka regulatorns förmåga att mäta stabilt. FCL har därför utrustats med en slang som medger att punkten för referensmätning kan väljas så gynnsamt som möjligt. FCL monteras ofta liggande uppe på dragskåpstaket så som illustrationen nedan visar.

1. FCL skruvas fast alternativt fästs via de 2 medföljande kardborrbanden. Fäst dessa på baksidan av plastlådan samt på lämplig plats på dragskåpet.

2. Montage av mätsond: På ovsidan av dragskåpet görs ett cirkulärt hål med \varnothing 9 mm för slanggenomföring till mätsonden.

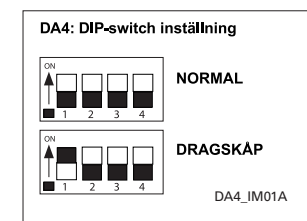
Skåp med spalt för drag både nedtill och uppåt: Den medföljande mätsonden monteras HORIZONTALT, se *illustration 1M och 2M* för anvisning. Mätsonden monteras så att mätålen pekar RAKT IN i skåputrymmet MOT baksidan.

Skåp med spalter för drag enbart i den övre halvan av skåpet: Montera mätsonden VERTIKALT på dragskåpets sidovägg ca 5 cm från hörnet. Rikta de tre mätålen på mätsonden så att de pekar RAKT in MOT baksidan på dragskåpet, se *illustration 3M*.

3. Montage av referensslang: Klamra fast referensslangen (+) mot bakre hörnet av skåpet med slangmyningen riktad mot väggen bakom skåpet.

4. Dragskåpsvakt FLOCHECK V används som panel till FCL. Dragskåpsvakten monteras i anslutning till eller på skåpet och kopplas in till regulatorn via RJ45 modularkontakt. Se installationsanvisningen för Flocheck V.

5. FCL är förberedd för anslutning av Elförreglingsbox EFK. EFK är ett tillbehör som beställs separat. För montag och anslutning av EFK se installationsanvisningen för EFK.



Märkning på spjällmotor DA4. Verifiera att motorn har inställningen för DRAGSSKÅP.

ELFÖRREGLING via EFK:
RELÅ på regulatorn ställt till 24VAC
230 VAC FÅR INTE ANSLUTAS DIREKT PÅ REGULATORN
EFK (Elförreglingskontakтор)

2 Placering av utrustningar på dragskåpet

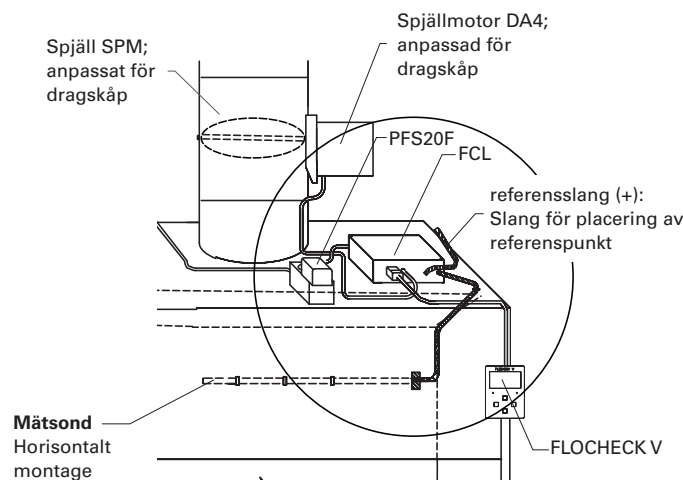


Illustration 1M. Spjällmotor DA4, transformator 230-24V PFS20F, mätsond och dragskåpsvakt FLOCHECK V inkopplade till dragskåpsregulatorn FCL.

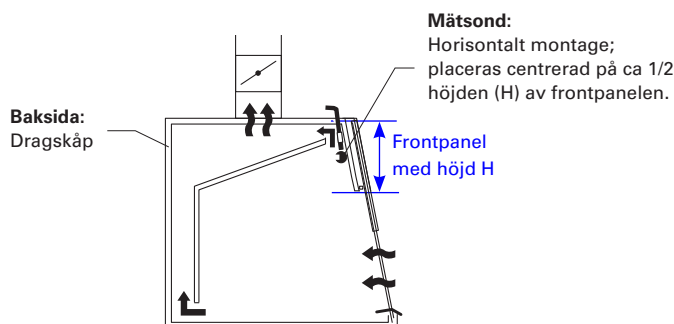


Illustration 2M. Dragskåp med spalt både nedtill och uppåt för drag; Mätsonden placeras horisontalt med mätåhl riktade rakt in i skåpet mot baksidan.

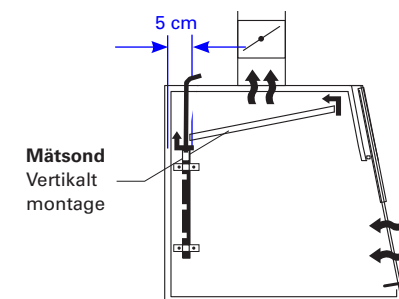
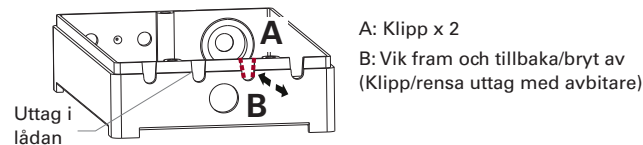


Illustration 3M. Dragskåp med luftspalt för drag enbart uppåt i skåpet (oftast äldre modeller av dragskåp): Här placeras mätsonden vertikalt med mätåhl riktade rakt in i skåpet mot baksidan.

3 Inkoppling: FCL

Notera: Inkopplingsmärke finns på insidan av locket.

1. FCL: Använd avbitartång för att öppna lämpligt uttag för kablaget i regulatorns låda.



2. Koppla in utrustningar till FCL.

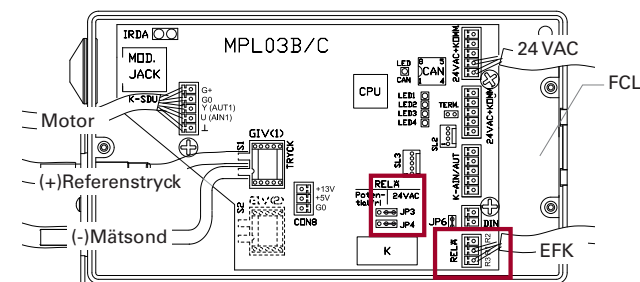


Illustration 1I. Inkopplingar på FCL med markerad kopplingsplint för elförreglingskontaktern EFK.

4 Inkoppling: FCC (Äldre dragskåpsregulator)

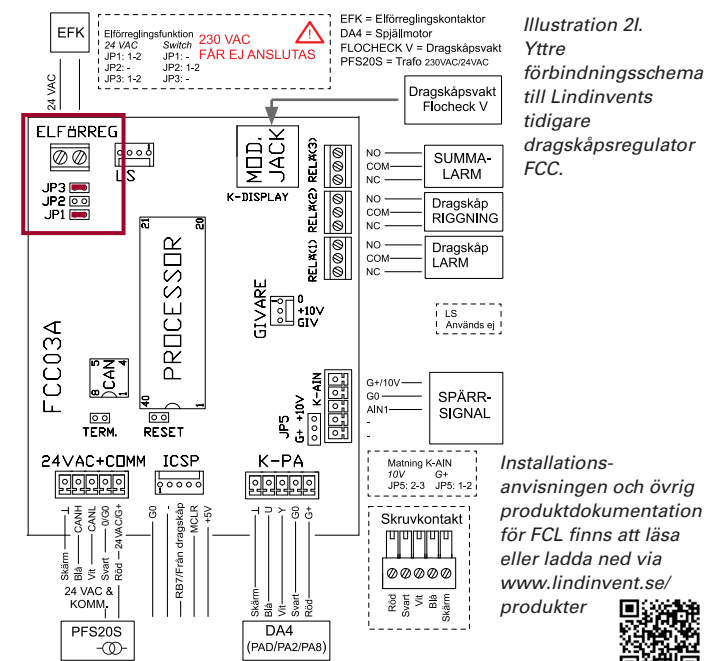


Illustration 2I. Yttre förbindningsschema till Lindinventens tidigare dragskåpsregulator FCC.

Installationsanvisningen och övrig produktdokumentation för FCL finns att läsa eller ladda ned via www.lindinvent.se/produkter



Vänd för installationsanvisning FLOCHECK V och för driftsättning FCL.

Dragskåpsvakt – FLOCHECK V

FLOCHECK V Version A01

1 Montage

1. Avgör lämplig arbetshöjd från golvet där panelen ska monteras. Notera: Avstånd från Flocheck V till ansluten regulator får inte överstiga längden på nätverkskabeln (normalt 2,8 meter).

2. Flocheck V monteras som regel på dragskåpet enligt illustration M1 med antingen utanpåliggande kablage eller med dolt kablage. Se beställningsalternativ FU och FB nedan.

Vid montage direkt på vägg eller panel med genomgående kabel används variant FB. Infästningen i vägg görs via skruvhål i bottenkåpan. Se illustration M3.

3. Anslut kablagen från Flocheck V till dragskåpsregulatorns anslutning för nätverkskabel.

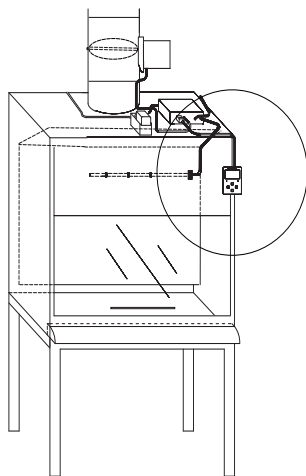
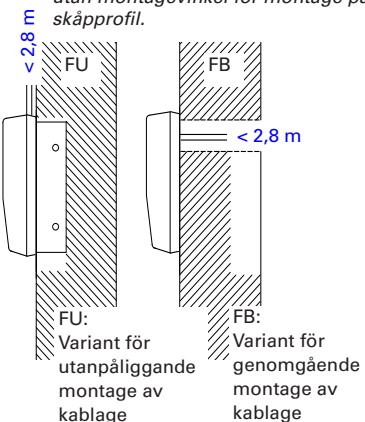


Illustration M1. Flocheck V monterad på dragskåp.

Illustration M2. Flocheck V kan beställas med kablagen anslutet uppe på ovankanten av panelen (FU) eller som variant med anslutning för kablagen via baksidan (FB). Variant FU kan beställas med eller utan montagevinkel för montage på kanten av skåpet eller på annan skåpprofil.



FU: Variant för utanpåliggande montage av kablage
FB: Variant för genomgående montage av kablage

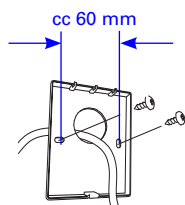


Illustration M3. Montage direkt på vägg/motsvarande.

Dragskåpsregulator – FCL

FCL Version B03

Förenklad driftsättningsanvisning

- Följ anvisningarna steg 1 till 4 nedan som vägledning vid driftsättning av FCL och dragskåpsstyrning.
- En beskrivning av ärvärdesvisning och den kompletta menyn med inställningar återfinns i den separata driftsättningsanvisningen för FCL.

1 Arbetssteg 1 - 2 vid driftsättning av FCL

1. Inloggning

Logga in på FCL via ansluten FLOCHECK V med kod 0819. Tryck ned <Bekräfta>, för att aktivera inloggning. Efter inloggning kommer man till huvudmenyn via <Bekräfta>. Önskat menyalternativ i huvudmenyn väljs via <Pil upp> eller <Pil ned> följt av <Bekräfta>. Backa i menystrukturen genom att trycka på <Pil bakåt>.

Notera: Huvudmenyn i FCL inleds med *Snabbkonfig*. Hit har nödvändiga inställningar från hela menystrukturen samlats för att underlätta vid en driftsättning som i övrigt ger en drift som följer ursprungliga fabriksinställningar.

2. Meny snabbkonfiguration (Inledande inställningar)

Ange Nod-ID

Ange Nod-ID (Ett unikt ID; 1-239 som inte får vara 0 och som väljs enligt Lindinvent's rekommenderade indelning av Nod-ID).

Ange Tid till elförregling

Elförreglingskontakter, EFK, är ett tillbehör till FCL som kan beställas separat. Elförreglingsfunktionen aktiveras genom att sätta *Tid t elför*. Fabriksinställningen är 0 sekunder vilket innebär att funktionen inte är aktiverad vid leverans.

Utför spjällkalibrering

- Kontrollera att spjället öppnats helt. Bekräfta läget med <Bekräfta>.
- Kontrollera att spjället stängts helt. Bekräfta läget med <Bekräfta>.

Korrigerar lufthastighet

Denna inställning används i samband med steg 3 och steg 4; lufthastighetskalibrering och kontroll av reglerfunktion.

2 Arbetssteg 1 - 2 vid driftsättning av FCL

3. Lufthastighetskalibrering

Låt lucköppningen vara 25-30 cm.

- Placera en varmtrådsanemometer i mitten av öppningen i luckans förlängda plan för att mäta lufthastigheten.
- Genomför och kontrollera kalibreringen genom att upprepat jämföra uppmätt lufthastighet med mätinstrumentet med den lufthastighet som samtidigt visas i FLOCHECK V. Justera vid behov Korrlufthast via Huvudmeny: -> Snabbkonfig -> Korrlufthast tills värdena överensstämmer.

Notera: Mätningar i lucköppningen kräver att instrumentet hålls inom ett snävt område just i planet med luckan, i en och samma punkt, belägen mitt emellan luckans nedre kant och lucköppningens nedre kant.

4. Kontroll av reglerfunktion

För att kontrollera regleringens funktion och prestanda bör följande steg verifieras.

- Kontrollera reglerfunktionen då luckan flyttas mellan stängt och arbetsläget (normalt ca. 30 cm).
- Kontrollera så att spjällmotorn inte reglerar frekvent vid stängd lucka. Spjällmotorn skall normalt stå helt still under längre perioder.
- Aktuell spjällöppning kan avläsas genom att navigera till ärvärdesvisningen och "Öppning" i displayen på FLOCHECK V.
- Om spjällmotorn reglerar oroligt: Ändra via *Huvudmeny -> Regulator -> Parametrar -> "R-int user"* från -1.0 till 1.5
- Om spjällmotorn självsvänger t. ex. vid stängd lucka: Minska via *Huvudmeny -> Regulator -> Parametrar -> "I"* från 0.04 till 0.03

Produktdokumentation för FCL finns att ladda ned via www.lindinvent.se/produkter



Vänd för installationsanvisning FCL.