

# MTC – Reaktivt taktilluftsdon

MTC-400, MTN-400

## Flödesfördelning

Tilluftflödet ska normalt fördelas jämnt mellan de reaktiva don som är anslutna till samma huvudkanal. Om flödesfördelningen är ojämn mellan donen p.g.a. assymetri kan flödesfördelningen mellan donen behöva justeras.

Fördelningen justeras på olika sätt beroende på om donen är monterade i anslutningslåda HMK eller HMR:

- Vid montage med donlådan HMR justeras flödet via ett spjäll i donlådan. Vid leverans är spjället i donlådan stängt. Stängt spjäll motsvarar normalläget.
- Vid montage med donlådan HMK justeras flödet via pluggar som sitter i en tryckfallsmatta i donlådan. Vid leverans sitter en plugg i tryckfallsmattan.

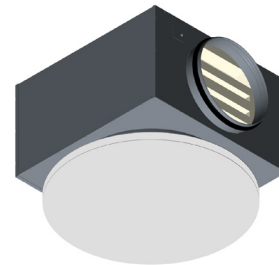
## Hur gör man?

Injusteringsspjället i donlådan ställs in då spridardelen/donet är nedmonterat. Donet sitter i stosen till donlådan via bajonettfattning. Tag varsamt tag om donet med lämpligt stöd och vrid donet moturs sett underifrån.

Då flödet är lika i donen är även trycket inuti donlådorna lika. Donlåda HMK och HMR är utrustade med nippel för tryckmätning.



Det cirkulära reaktiva taktilluftsdonet MTC i donlådan HMR



Det cirkulära reaktiva taktilluftsdonet MTN i donlådan HMK

## Exempel på injustering

- 4 don
- maxflöde på 400 l/s

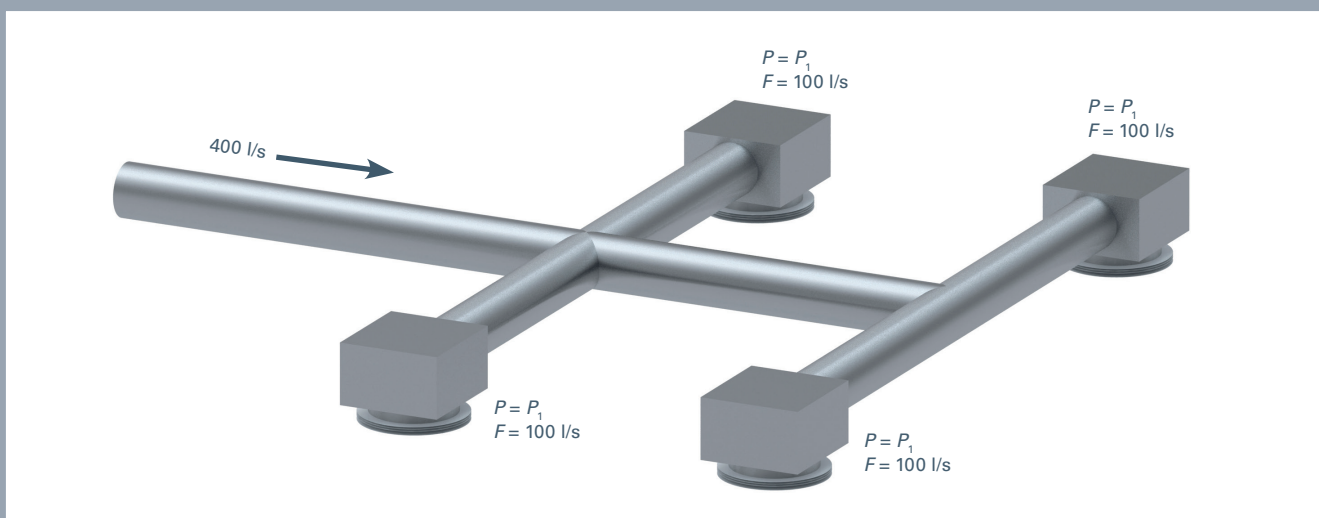
1. Ställ in luftflödet i huvudkanalen till 400 l/s.
2. Kontrollera att injusteringsspjällen i samtliga donlådor är antingen helt stängda (HMR) eller att en plugg sitter i tryckfallsmattan (HMK).
3. Anslut slangar till trycknippelarna på donlådorna och mät och notera trycket.

### 4. HMR:

Demontera donet och öppna injusteringsspjällen på de don som har lägst tryck tills samma tryck erhålls i alla donlådorna.

### HMK:

Vid för högt tryck infogas en plugg i tryckfallsmattan; vid för lågt tryck avlägsnas en plugg. Vid stor assymetri kan hela tryckfallsmattan avlägsnas.



Vid injustering fördelas flödet jämnt mellan donen. Då flödet ut ur donen är lika är även trycket i donlådorna lika.

## MTC – Reaktivt taktilluftsdon

MTC-400, MTN-400

### Injustering av kastlängder

För att motverka flödeskrockar mellan don som är placerade nära varandra eller nära hinder i luftriktningen kan kastlängden reduceras genom att placera en distans som begränsar spaltöppningen. Den rörliga delen av donet begränsas via distansen att öppna mer än vad lämplig kastlängd tillåter.

Notera: Anvisningen gäller enbart MTC.

### Hur gör man?

En distans, som erhålls från Lindinvent, monteras på det stödben i spridardelen som ligger i flödesriktningen som ska begränsas.



*Justerad kastlängd genom placering av distans på stödben.*