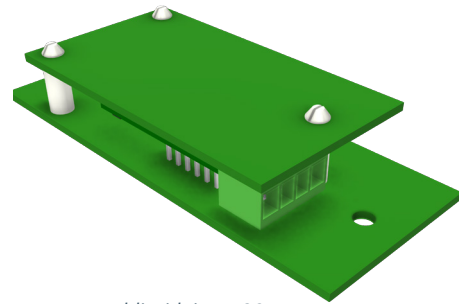


GQH-B KOLDIOXIDGIVARE

INTRODUKTION

GQH-B är en koldioxidgivare för montage i en kylbaffel som utrustats med kylbaffelregulator BCXb.

Enheten består av en kretskortsmodul med kablage för anslutning till BCXb. Kretskortsmodulen har ingen inkapsling.

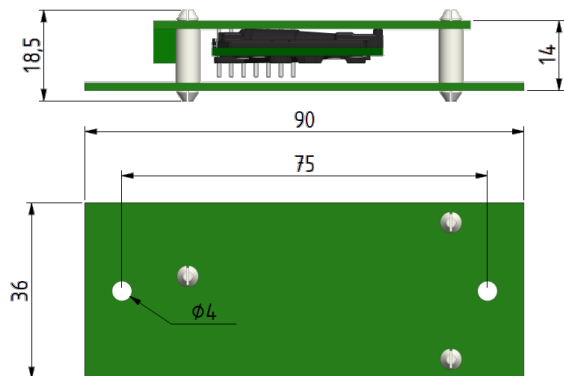


Koldioxidgivare GQH-B.

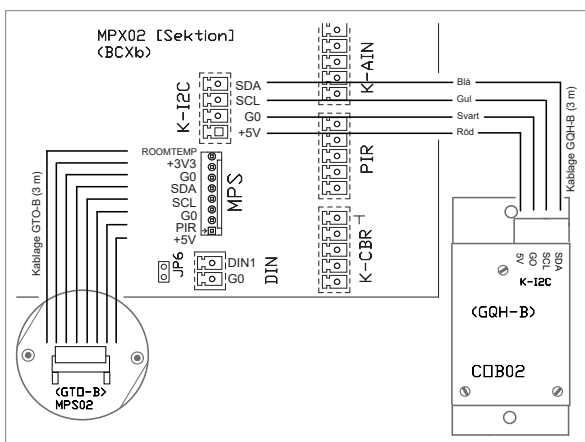
MONTAGE

GQH-B skruvas fast på insidan av baffeln, ovanför rastret. Placeringen ska tillse att givaren exponeras för den medejekterade rumsluften. Enheten ansluts till I2C-porten på BCXb med hjälp av medföljande kablage.

DIMENSION (MM)



INKOPPLING TILL BCXb



Sektion av det yttre förbindningsschemat till BCXb. Schemat visar var kablagen till GQH-B kopplas in.

TEKNISKA SPECIFIKATIONER

Koldioxidmätning

Mätområde: 400 -10 000 ppm
 Noggrannhet: $\pm (30 \text{ ppm} + 3\%)$ med bakgrundskalibrering mot 400 ppm

Luftfuktighetsmätning

Notera: Funktionen är inte implementerad. GQH-B är förberedd för mätning av relativ luftfuktighet.

Allmänt

- Kablage: 4-ledare med kontakter: Längd 3 m
- Material
 - Kretskort: FR4
 - Kabelisolering: Polyolifin, Halogenfri
 - Kontakter: PA
 - Ledare: Förzinkad koppar
- Inkapsling: Givarmodulen saknar inkapsling. IP-klass: IP10.

Elsystem

- Spänningsmatning: 5 V
- Effektförbrukning: 0.1 VA
- CE-märkning: Uppfyller EMC och lågspänningsdirektivet

In- och utsignaler

Utsignaler: Kommunikationsbuss I2C

KOMPLETTERANDE PRODUKTDOKUMENTATION

Dokumenten nås på www.lindinvent.se

| Dokument | Kommentar |
|--------------------------|---|
| Installationsanvisning | Se anvisning här i produktbeskrivningen för GQH-B. |
| Driftsättningsanvisning | Se driftsättningsanvisning för BCXb/DCV-B |
| Underhållsinstruktion | Betraktas som underhållsfri. |
| Yttre förbindningsschema | Visar inkoppling av ledare. |
| Miljövarudeklaration | För bedömning hos Byggsvarubedömningen. |
| AMA-text | Sök via AMA-kod UBK för givare. Se aktuell styrenhet och sektion för tillbehör. |