

INTRODUKTION

FLOCHECK V används som en panel till dragskåpsregulator FCLb. Panelen monteras tillsammans med FCLb som en del av dragskåpets säkerhetsutrustning.



Dragskåpsvakt - FLOCHECK V.

FUNKTION

FLOCHECK V visar aktuell status och dess driftläge både med klartext och lysdioder. Vid normal drift regleras lufthastigheten till 0,55 m/s i dragskåpsöppningen oavsett luckans läge upp till markerad säkerhetsnivå.

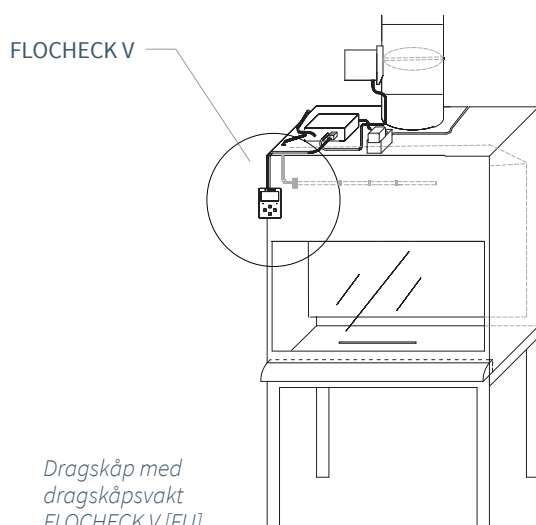
Driftläge ställs in via knappsatsen. Auktoriserade användare kan navigera i en kodsyddad meny för att ställa in eller ändra parametervärden.

LARM

En grön lysdiod indikerar att den uppmätta lufthastigheten ligger inom förväntat område. Ett larm aktiveras när "Nödläge" (lufthastigheten i öppningen ökas till 0,8 m/s) aktiveras eller när den uppmätta lufthastigheten inte motsvarar förväntade värden. Larm indikeras av FLOCHECK V både optiskt och akustiskt via röd lysdiod och summerton.

DESIGN FU OR FB

För att stödja olika monteringsalternativ finns FLOCHECK V att beställa med nätverkskabeln ansluten till ovansidan (FU) eller till baksidan (FB).



TEKNISKA SPECIFIKATIONER

Allmänt

Dimensioner

103 x 82 x 30 mm (LxBxH)

Vikt

Nettovikt 0.270 kg (Inklusive kablage)

Material

Kapsling: ABS

Övrigt

Levereras med nätverkskabel (3 m) med RJ45 anslutning till FCLb.

Kapsling med snäppfäste.

Display

LCD-teknik: FSTN

Upplösning: 128x64 pixels

Bakgrundsbelyst med vita lysdioder.

Skärmstorlek: 58x29.5 mm

Färgkulör

RAL 9003

IP-klass

Encapsulation complies with IP54

Elsystem

Matningsspänning

Från regulatorn

Effekt

2.5 VA

CE-märkning

Uppfyller EMC och lågspänningsdirektivet

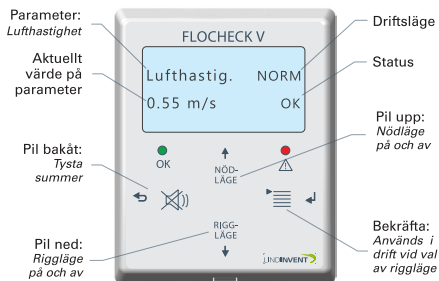
FLOCHECK V – Manual

Dragskåpsvakt



Om utrustningen

FLOCHECK V är en panel som varnar personal vid otillräcklig lufthastighet i anslutet dragskåp. Panelen varnar också då dragskåpet tillfälligt är i ett driftsläge med ett reducerat luftflöde. Ansluten regulator konstanthåller föreskriven lufthastighet oavsett glasluckans öppningsläge upp till luckans markerade säkerhetsnivå. Börvärden och larmgränser är inställda enligt gällande bestämmelser. Ändring av inställningar får endast göras av fackman. Vid misstanke om felaktig funktion, kontakta skyddsombud eller arbetsledare. Avvikelser från här angivna värden på inställningar kan förekomma.



Funktion

FLOCHECK V visar via klartext i display, summer och lysdioder aktuell status och valt driftsläge. Vid normal drift reglerar dragskåpsutrustningen mot en lufthastighet på 0,55 m/s i dragskåpets öppning, oberoende av luckans läge, upp till markerad säkerhetsnivå.

Driftslägen

Normal drift

Tänd grön lysdiod och Status "OK" indikerar en lufthastighet mellan 0,5-1,0 m/s.

Blinkande röd lysdiod MED summerton larmar vid en lufthastighet lägre än 0,5 m/s. Summern kan tillfälligt stängas av genom att trycka på <Tysta summer>. Utan annan åtgärd så återkommer summern efter 20 min.

Blinkande röd lysdiod UTAN summerton indikerar en lufthastighet över 1,0 m/s.

Då det inte utförs arbete i dragskåpet: Dra ned glasluckan till det nedersta läget. Dragskåpet bibehåller då sin funktion medan energianvändning och slitage minskar.

Nödläge

Lufthastigheten ökas till 0,8 m/s och summern ljuder. Driftläget möjliggör en forcerad utvärdring vid behov. Aktivering och deaktivering sker igenom upprepade tryck på <NÖDLÄGE>.

Riggläge

Aktiverar tillfälligt ett minskat luftflödet. Innan "Riggläge" aktiveras ska frågan "Är du säker?" besvaras med JA; NEJ är förvalt. "Ja" väljs med <Pil ned> eller <Pil upp> följt av <Bekräfta>. Detta driftsläge är lämpligt då dragbänken inte ska arbeta medan det kanske städas. Avaktivering genom att trycka på <RIGGLÄGE> igen. Återgång från riggläge sker annars efter 4h om inte annat angivits. Riggsläget indikeras optiskt via blinkande röd och grön diod.

Förregling av eluttag (Kräver installation av kontaktor)

Strömmen till eluttag kan brytas efter inställd tid till förregling. Tryck på <Tysta summer> kan tillfälligt hindra förregling att lösa ut. Återställ genom att trycka på <Bekräfta> vid status OK och då textmeddelandet "Tryck enter för återställning" visas i displayen. En extern återställningsknapp kan anslutas.

Inställningar

Inställningar görs av auktoriserad tekniker via det kodskyddade menysystemet i FLOCHECK V.

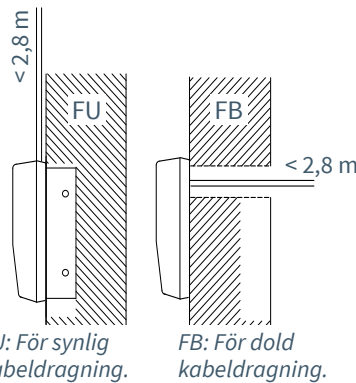
FLOCHECK-V_FcV10_FCLb_FCC_B1165
Artno: 00MAN-DS



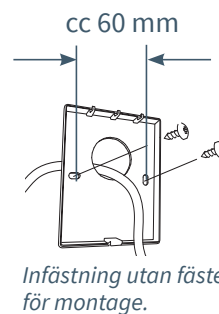
Kopia av den laminerade bruksinformationen/manualen till FLOCHECK V.

BESTÄLLNINGSPÅSÖKNING

Ange vid beställning vilken variant av FLOCHECK V som är avsedd. FLOCHECK V FU, för synligt kablage, kan beställas med eller utan monteringsfäste. FLOCHECK V FB, för dolt kablage, saknar monteringsfäste. Se illustrationen nedan för en beskrivning av de två varianterna.



Floccheck V med nätverkskabeln som sticker ut från panelens övre kant (FU) eller från baksidan (FB). Version FU kan beställas med eller utan fäste för montering.



Dragskåpsvakt Floccheck V [FU]..

KOMPLETTERANDE PRODUKTDOKUMENTATION

Dokumenterna nås på www.lindinvent.se

Dokument	Kommentar
Installationsanvisning	Gemensam installationsanvisningen för FCLb och FLOCHECK V.
Driftsättningsanvisning	Se driftsättningsanvisning för FCLb.
Underhållsinstruktion	Betraktas som underhållsfri.
Yttre förbindningsschema	Inkoppling via nätverkskabel och RJ45-anslutning på FCLb.
Miljövarudeklaration	Bedömd av Byggvarubedömningen.
Brukarinformation	Tillgänglig på hemsidan och som tryckt 2-sidig laminerad manual.
Modbuslista	Ej relevant.
AMA-text	Se AMA för FCLb.