

## Installationsanvisning

### INFÖR MONTAGET

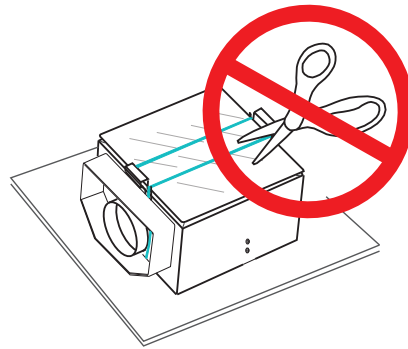
Klipp inte av emballagebanden!

- De håller monteringshandtagen stadigt på plats.

Ta inte omedelbart bort skyddet runt kanalanslutningen!

- Det kan fungera som underlag när donet tillfälligt placeras på golvet.

**Notera:** Montage utan handtag görs med spridarplåten demonterad.



### INFÄSTNING I BETONGTAK

Donet är förberett för infästning i tak via hängarmar eller via gängstav och Z-järn. Hängarmar medföljer vid leverans.

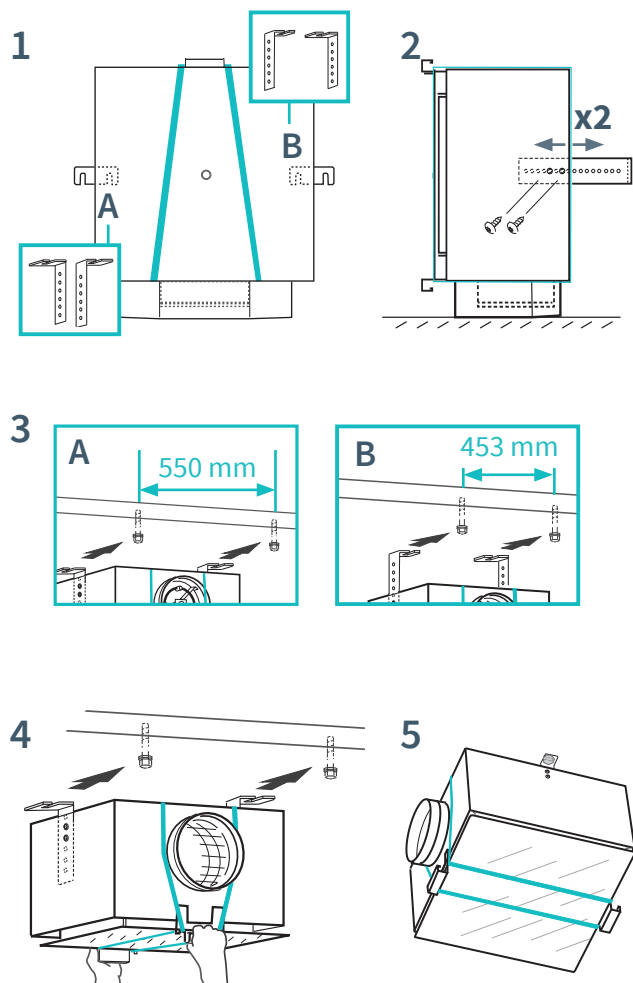
**Via hängarmar och betongbult:**

- [1] Vänd ISQ-FM så att enheten står på emballaget runt stosen. Välj upphängningsriktning A eller B för de båda hängarmarna som medföljer donet.
- [2] Ställ in önskad höjd på pendling. Hängarmarna fästs i donlådan via två plåtskruvar.
- [3] Fäst två stycken betongbultar i takkonstruktionen med avstånd enligt vald upphängning A eller B. Lämna plats mellan skalle och tak för att kunna kroka på hängarmarna.
- [4] Lyft donet upp mot taket och kroka i hängarmarna. Dra betongbultarna så att donet med hängarmar sitter stadigt i takkonstruktionen.
- [5] Skydd, emballageband och montagehandtag kan lämnas kvar tills donet ska driftsättas.

**Montage via gängstav och Z-järn:**

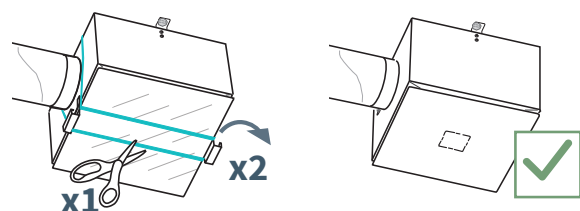
Donlådan är utrustad med en sluten nitmutter centralt placerad på ovansidan av donet. Den invändigt gängade nitmuttern (M8) är avsedd för upphängning av donet via gängstav. Ett Z-järn fästs i taket. Gängstaven fästs i z-järnet via mutter och kontramutter.

Efter avslutat montage följ checklisten för godkänd installation på nästa sida.



### I SAMBAND MED DRIFTSÄTTNING

- Klipp spännbandet och avlägsna hantagen.
- Skydd över spridarplåt avlägsnas.
- ISQ-F: Donet är anslutet till CAN och spänningsmatas med 24 VAC via kopplingsbox CBD.



## Demontage

### INFÖR DEMONTAGE

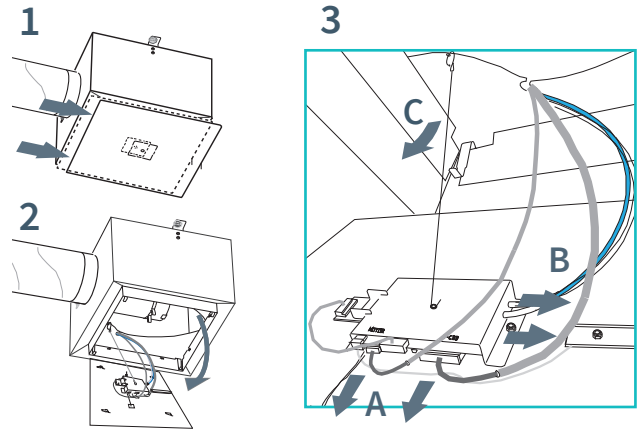
Avvakta med att lossa ventilationskanalen och fästianordningar i taket tills donets spridarplåt har demonterats, se nedan. Planera för hur de demonterade delarna ska hanteras och förvaras.

#### DEMONTERA SPRIDARPLÅTEN

[1-2] Lossa spridarplåten från de fyra fästarmarna i donlådan genom att föra den i riktning från kanalanslutningen. Spridarplåten är även säkrad invändigt i donlådan via en löstagbar anordning för upphängning.

[3] ISQ-F: Koppa loss kablar (A) och slangar (B). ISQ-F & ISQ-FM: Lossa upphängningen (C) och ta ned spridarplåten på ett säkert sätt till golvet.

ISQ-F: Notera var kablage och slangar ska återanslutnas. Kablaget för 24 VAC + CAN till kopplingsbox CBD kan behöva kopplas ur.

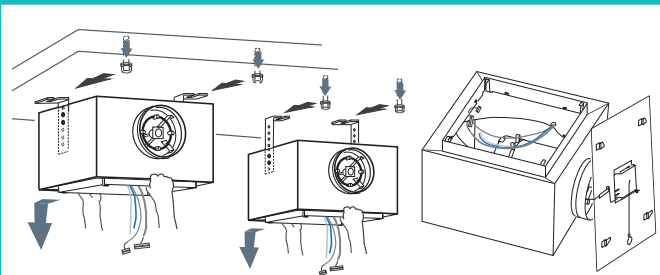


#### TA NER DONET

**Notera:** Don tas ner utan spridarplåt.

**Hängarmar:** Lossa de båda skruvarna i taket så mycket att donet lätt kan krokas av och på igen. Haka av och ta ner donet.

**Gångstång:** Lossa infästningen med kontramutter i Z-järnet och ta ner donet.



#### Återmontage av don

**Notera:** Don utan monteringshandtag lyfts upp mot taket med spridarplåten demonterad.

Lyft upp och placera enheten. Dra åt bultar eller andra fästelement så att enheten sitter stadigt mot taket. Följ anvisningen för montage i omvänd ordning.

Efter avslutat montage följ checklistan för godkänd installation.

#### Checklista

- Om spridarplåten varit demonterad:** Säkerställ att plåten är fäst i donet både via anordningen för upphängning och via de fyra fästarmarna i donlådan.
- Om driftsättning sker vid ett senare tillfälle:** Donet lämnas monterat i taket med emballageband, handtag och skydd kvar på plats.
- Inga tillkommande infästningar inom rödmarkerat område** enligt illustration här intill.

