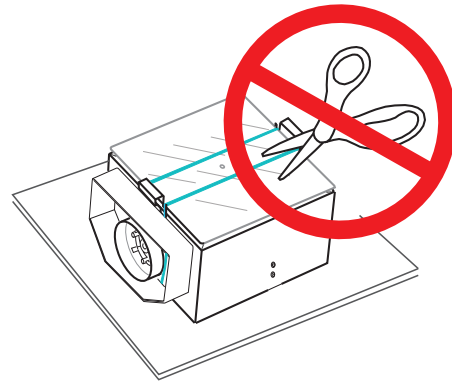


## Installationsanvisning

### OBSERVERA FÖRE MONTAGE:

- Donet levereras på pall och innehåller både anslutningslåda och dondel.
- Ta inte bort handtagen och skyddsspappen!
- Skyddsspappen tas bort efter slutstädning.

Notera: Montage utan handtag görs med spridarplåten demonterad.



### INFÄSTNING I BETONGTAK

Donet är förberett för infästning i tak via hängarmar eller via gängstav och Z-järn. Hängarmar medföljer vid leverans.

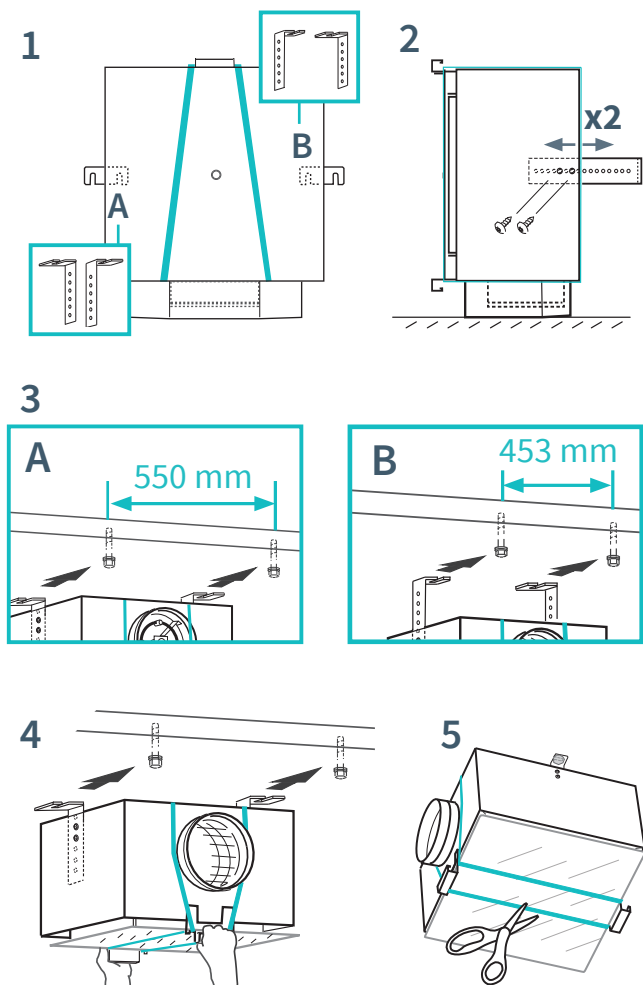
#### Via hängarmar och betongbult:

- 1 Vänd ISQ-FM så att enheten står på emballaget runt stosen. Välj upphängningsriktning A eller B för de båda hängarmarna som medföljer donet.
- 2 Ställ in önskad höjd på pendling. Hängarmarna fästs i donlådan via två plåtskruvar.
- 3 Fäst två stycken betongbultar i takkonstruktionen med avstånd enligt vald upphängning A eller B. Lämna plats mellan skalle och tak för att kunna kroka på hängarmarna.
- 4 Lyft donet upp mot taket och kroka i hängarmarna. Dra betongbultarna så att donet sitter stadigt i takkonstruktionen.
- 5 Skyddsspappen lämnas kvar över spridarplåten tills genomförd slutstädning.

#### Montage via gängstav och Z-järn:

Donlådan är utrustad med en sluten nitmutter centralt placerad på ovansidan av donet. Den invändigt gängade nitmuttern (M8) är avsedd för upphängning av donet via gängstav. Ett Z-järn fästs i taket. Gängstaven fästs i z-järnet via mutter och kontramutter.

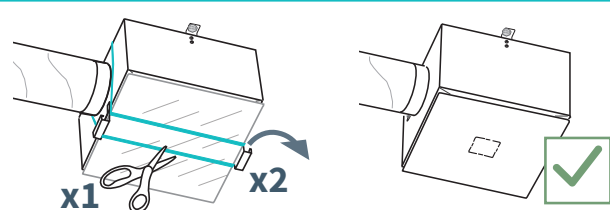
Efter avslutat montage: följ checklisten för godkänd installation på nästa sida.



### I SAMBAND MED SLUTSTÄDNING:

- Klipp emballagebandet och avlägsna handtagen
- Ta bort skyddsspappen

ISQ-F: Donet är anslutet till CAN och spänningsmatas med 24 VAC via kopplingsbox CBD.



## Demontage

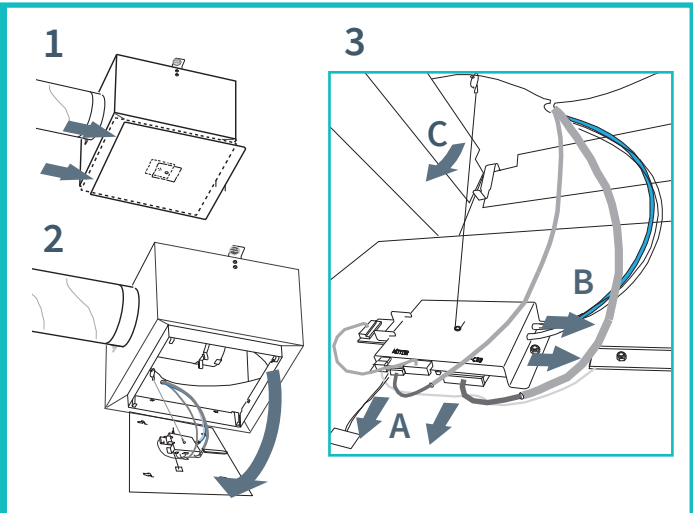
### INFÖR DEMONTAGE

Avvakta med att lossa ventilationskanalen och fästansordningar i taket tills donets spridarplåt har demonterats, se nedan. Planera för hur de demonterade delarna ska hanteras och förvaras.

#### DEMONTERA SPRIDARPLÅTEN

- 1-2 Lossa och vinkla ned spridarplåten genom att först skjuta plåten i riktning från kanalanslutningen tills plåten frigörs från fyra fästen. Spridarplåten är i detta läget fortfarande fäst vid anslutningslådan via en löstagbar anordning för upphängning.
- 3 ISQ-F: Koppa loss kablar (A) och slangar (B). ISQ-F & ISQ-FM: Lossa upphängningen (C) och ta ned spridarplåten på ett säkert sätt till golvet.

**ISQ-F: Notera** var kablage och slangar ska återanslutas. Kablaget för 24 VAC + CAN till kopplingsbox CBD kan behöva kopplas ur.

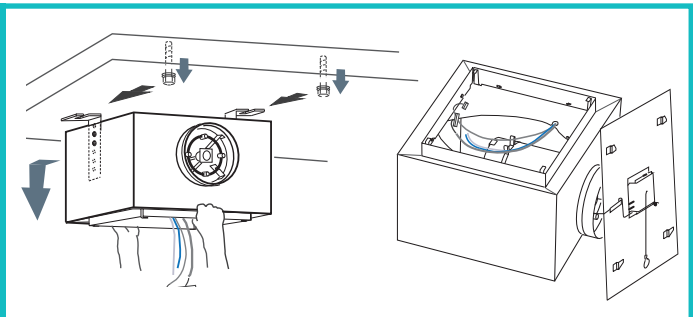


#### TA NER DONET

**Notera:** Don tas ner utan spridarplåt.

**Hängarmar:** Lossa de båda skruvarna i taket så mycket att donet lätt kan krokas av och på igen. Haka av och ta ner donet.

**Gångstång:** Lossa infästningen med kontramutter i Z-järnet och ta ner donet.



#### Återmontage av don

**Notera:** Don utan monteringshandtag lyfts upp mot taket med spridarplåten demonterad.

Lyft upp och placera enheten. Dra åt bultar eller andra fästelement så att enheten sitter stadigt mot taket. Följ anvisningen för montage i omvänd ordning.

**Efter avslutat montage**  
Följ checklistan för godkänd installation.

#### Checklista

- Donet är säkert förankrat i tak konstruktionen.
- Om spridarplåten varit demonterad: Säkerställ att plåten är fäst i donet både via snöret för upphängning och med hjälp av de fyra fästarmarna i donlådan.
- Inga tillkommande infästningar inom rödmarkerat område enligt illustration här intill.
- Donet lämnas med skyddspappen kvar på plats tills slutstädning genomförts.

