

### MONTAGE PÅ DRAGBÄNK

Flödesregulator FLLb är huvudsakligen avsedd att användas för frånluftflödesstyrning i dragbänk. Andra tillämpningar kan förekomma.

#### Samtliga montage innebär att:

- Flödesgivaren i regulatortillbehöret ansluts via slangar till en mätfläns.
- Ett spjäll med spjällmotor ansluts via kablagen från spjällmotorn.
- Kablage för spänningsmatning ansluts. Eventuellt ska kommunikationskablagen anslutas.

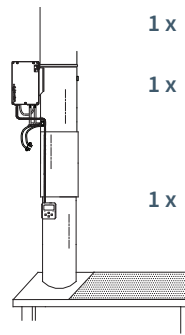
### Utrustningar

2 x Slang 8x5 (1 m):

- För anslutning till + och - på mätfläns.
- Medföljer som tillbehör till FLLb.

1 x Kablage: 4-ledare FLAQQBR

- Ett tillbehör som används vid inkoppling av regulatorer på strömförsörjnings- och kommunikationskablagen.
- Används också som kablage vid inkoppling av kringutrustning till regulatortillbehöret.
- Färgkod på ledare ska följas enligt det yttre förbindningsschemat.



- 1 x Cirkulärt spjäll med mätfläns, SPMF
  - 1 x Spjällmotor DA4
  - 1 x Regulator FLLb med monteringsalternativ:
    1. På spjällmotor DA4
    2. Via montageplåt MPLb
  - 1 x Dragbänksvakt FLOCHECK F version B02:
    - Ett tillbehör som beställs separat.
    - Panelen är utrustad med ett förkontaktat kablage med en 4-polig kontakt för anslutning till FLLb.
- NOTERA:** Flocheck F version B02 kan användas till tidigare versioner av regulator FLLb.

### 1. MONTAGE PÅ SPJÄLLMOTORKÅPAN

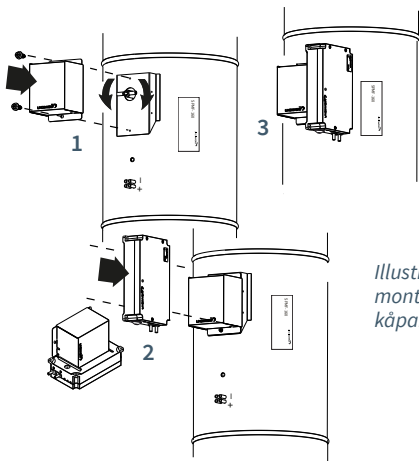
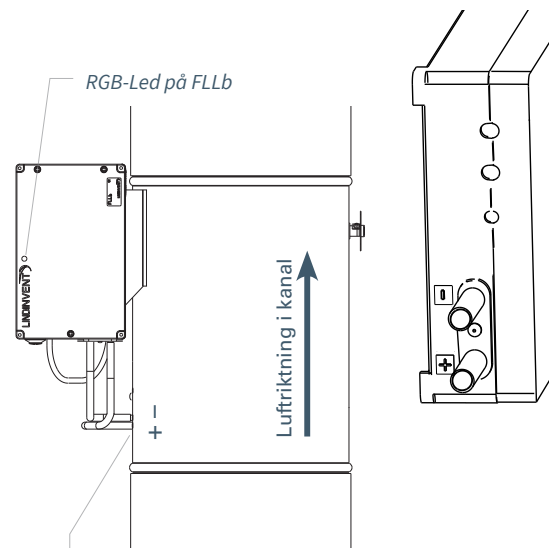


Illustration M2. Regulatorn monteras på spjäll via kåpan på spjällmotorn.

1. Spjällmotorn monteras på spjäll via motorhyllan så att spjällsprinten passar in på spjällmotorn. Kontrollera att spjället kan rotera fritt före montage.
2. FLLb monteras på spjällmotor DA4 genom att föra den över klackarna på valfri sida av kåpan på spjällmotorn.
3. FLLb med spjällmotor på frånluftskanal.

### 2. ANSLUTNING AV SLANGAR TILL MÄTFLÄNSEN

Klipp till slang(5x8) i erforderliga längder. Anslut mätflänsen till givaren; (+) till (+) och (-) till (-).

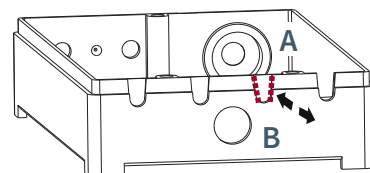


Dubbla uttag för flödesmätning

### 3. INKOPPLING

Inkopplingar görs med vägledning av det yttre förbindningsschemat till FLLb: Se insidan av locket till regulatortillbehöret.

- Regulatorn ansluts till 24 VAC och nätverk (CAN) via Lindinvents standardkabel med 2 ledare för spänningsmatning och 2 ledare för kommunikation. Lindinvents standardkabel används också för anslutning av närvarogivare och flertalet andra utrustningar.
- Gör öppning/uttag för varje kablage: Använd avbitartång för att öppna lämpligt uttag för kablage enligt illustration.
- I samband med inkoppling: Använd bi-ledarslang till skärm.
- Efter inkopplingar: Montera tillbaka locket, som då ska klämma fast kablarna tillräckligt för en säker infästning.



A: Klipp x 2

B: Vik fram och tillbaka/bryt av (Klipp/rensa uttag med avbitare)

Illustration 1I. Uttag görs enligt A och B för kablage.

### DRAGBÄNSVAKT FLOCHECK F

#### Montage

1. Avgör lämplig arbetshöjd från bänkytan där panelen ska monteras. Notera: Avstånd från Flocheck F till ansluten regulator får inte överstiga längden på kablaget.
2. Vid behov av förborring i kanal för infästning ska två hål för plåtskruv tas ut enligt hålbilden, se illustration M1.
3. Flocheck F skruvas fast.
4. Det förkontakterade kablaget från Flocheck F ansluts till FLLb.

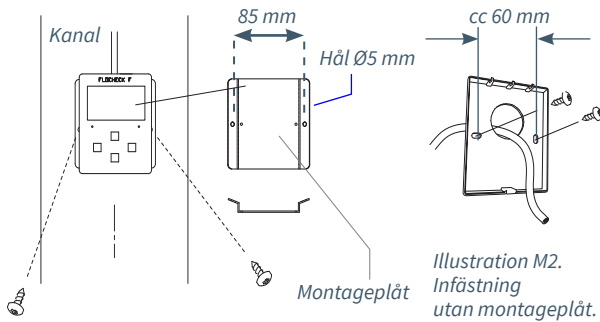


Illustration M1. Montage på kanal via förmonterad montageplåt.

Illustration M2. Infästning utan montageplåt.

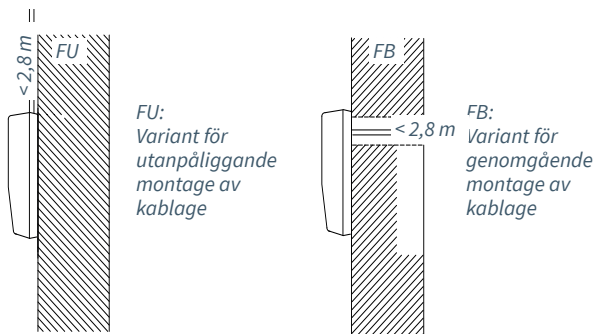


Illustration M3. Flocheck F kan beställas med kablaget anslutet på ovankanten av panelen (FU) eller via baksidan (FB). Variant FU kan beställas med eller utan montageplåt för fäste på kanal.

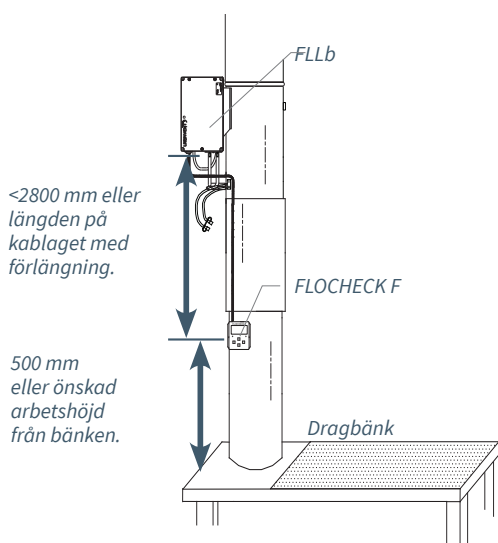


Illustration M4. Färdigt montage med rekommenderad arbetshöjd och montageavstånd till regulator.

### FLÖDESREGULATOR 2-LÄGES – FLLb

#### Driftsättning via ansluten användarpanel

- Regulatorn är strömsatt.
- Följ anvisningarna nedan som vägledning för en enkel driftsättning av FLLb och dragbänksstyrningen.
- En beskrivning av ärvärdesvisning och den kompletta menyn med inställningar återfinns i driftsättningsanvisningen för FLL.

**NOTERA:** FLLb kan också driftsättas via LINDINSIDE.

#### Driftsättning via Flocheck F

Logga in via ansluten FLOCHECK F med kod 0819. Tryck <Bekräfta> för att aktivera inloggning. Efter inloggning nås huvudmenyn via <Bekräfta>. Önskat menyalternativ i huvudmenyn väljs via <Pil upp> eller <Pil ned> följt av <Bekräfta>. Backa i menystrukturen genom <Pil bakåt>.

Notera: Huvudmenyn i FLLb inleds med menyvalet Snabbkonfig som består av en understruktur dit nödvändiga inställningar har samlats från hela menystrukturen för att underlätta vid driftsättning. Om inga ytterligare inställningar görs så kommer FLLb i övrigt att arbeta med ursprungliga fabriksinställningar.

### SNABBKONFIGURATION

Inställningar under huvudmenyval Snabbkonfiguration:

#### Ange Nod-ID

Ange Nod-ID (Ett unikt ID; 1-239 som inte får vara 0 och som väljs enligt Lindinvent's rekommenderade indelning av Nod-ID). [183]

#### Ange Flödeszon

Om regulatorn ingår i en flödeszon ska ett Nod-ID skilt från 0 ställas in här.

#### Ange Kanalstorlek

Välj kanalstorlek: 100 - 630 (Lindinvent's cirkulära spjäll/mäthenheter) annars välj "Ange K-faktor".

#### Ange K-faktor

Ej relevant vid driftsättning på cirkulär kanal som valts i menyalternativet Ange Kanalstorlek ovan.

#### Ange Placering

Ställ in aktuell givarplacering beroende på om givaren är ansluten för att mäta frånluft eller tilluft. [Frånluft]

#### Ange minflöde BV

Ange projekterat börvärde för minflöde (l/s). [30]

#### Ange Flöde BV

Ange projekterat börvärde för normalflödet (l/s). [112]

#### Spjällkalibrering

##### Utför spjällkalibrering:

Kontrollera att spjället öppnats helt och <Bekräfta>.

Kontrollera att spjället stängts helt och <Bekräfta>.

### VERIFIERA FUNKTION

Driftsättningen avslutas med en funktionskontroll:

- Kontrollera kalibreringen genom att jämföra uppmätta luftflöden via mätinstrument med de luftflöden som anges i FLOCHECK F.
- Se brukarinformationen för FLOCHECK F för vägledning kring handhavande och larmfunktioner.