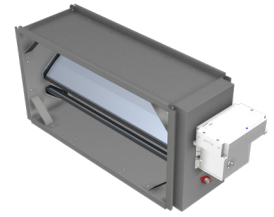


DCV-SPb Cirkulär.



DCV-SPb Rektangulär.

INTRODUKTION

DCV-SPb ingår i Lindinvent's serie av smarta och installationseffektiva spjäll och mätenheter för skyddsventilation och klimatstyrning på arbetsplatser.

FUNKTION

DCV-SPb består av ett spjäll, en spjällmotor och en tryckregulator. Enheten samverkar med annan styrutrustning via ett lokalt nätverk (CAN-slinga) för att bibehålla tryck i en kanalsektion.

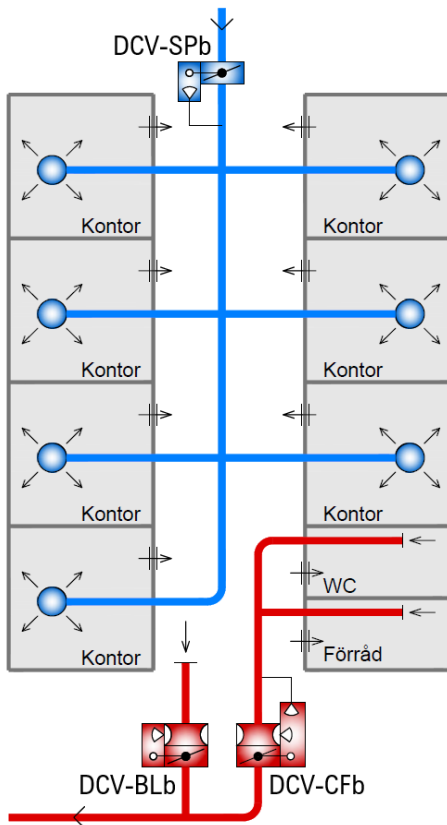
CIRKULÄR ELLER REKTANGULÄR

Den cirkulära versionen (Ø100-500 mm) levereras som en komplett modul med ingående delar anslutna och redo för montering som en enhet. DCV-SPb Rektangulär levereras i delar som ska monteras på plats. DCV-SPb Cirkulär finns tillgänglig i databas för MagiCad. DCV-SPb Rektangulär ritas som spjäll JSPM.

TRYCKMÄTNING OCH TRYCKREGLERING

Tryckgivare i regulator SPLb: Digital, integrerad
 Intervall: 5 till 500 Pa
 Tolerans: ± 5 % eller minst ± 3 Pa
 Prestanda: Förändring inom 4 s (95% inom 3 s)

Se sidan 2 för en presentation av ingående delar.

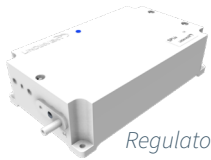


Funktionsschema med DCV-SPb. Se sidan 4 för tillhörande funktionsbeskrivning.

UPPBYGGNAD MED URVAL AV SPECIFIKATIONER

Produkterna nedan ingår som delar i DCV-SPb. Ingående spjäll är antingen cirkulärt eller rektangulärt. Se respektive produkt beskrivning för en mer fullständig teknisk presentation.

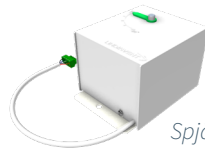
DCV-SPb and its constituent parts



Regulator SPLb.

Tryckregulator - SPLb

- Ingår, monterad, i DCV-SPb Cirkulär
- Levereras som del till DCV-SPb Rektangulär
- Intern digital tryckgivare
- Anslutning CAN
- IP-klass: IP53
- Temperaturgräns drift: 0°C till 40°C; <85% RF
- Temperaturgräns lagring: -20°C till 50°C; <90% RF
- Vikt: 0,3 kg
- Funktionsval vid driftsättning: Tryckreglering, Tryckreglering extern mätning, Tryckmätning eller Slavreglering.



Spjällmotor DBA.

Spjällmotor - DBA

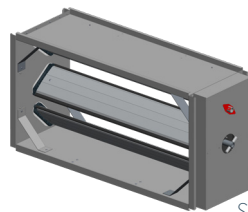
- Ingår, monterad, i DCV-SPb Cirkulär
- Levereras som del till DCV-SPb Rektangulär
- Mikroprocessorstyrd BLDC-motor
- Indikatorpil för att visa öppningsvinkel
- IP-klass: IP42 (då spjällmotorn är monterad på avsedd motorhylla)
- Temperaturgräns drift: 0°C till 40°C; <85% RF
- Temperaturgräns lagring: -20°C till 50°C; <90% RF
- Vikt: 0,9 kg



Spjäll SPM.

Cirkulärt spjäll SPM

- Ingår i DCV-SPb Cirkulär
- Vridspjäll med helt spjällblad
- Motorhylla anpassad för Lindinvents spjällmotor
- Täthetsklass 3 enligt VVS AMA
- Tryckklass A enligt VVS AMA
- Vikt efter spjällstorlek (0,5 till 4,5 kg)

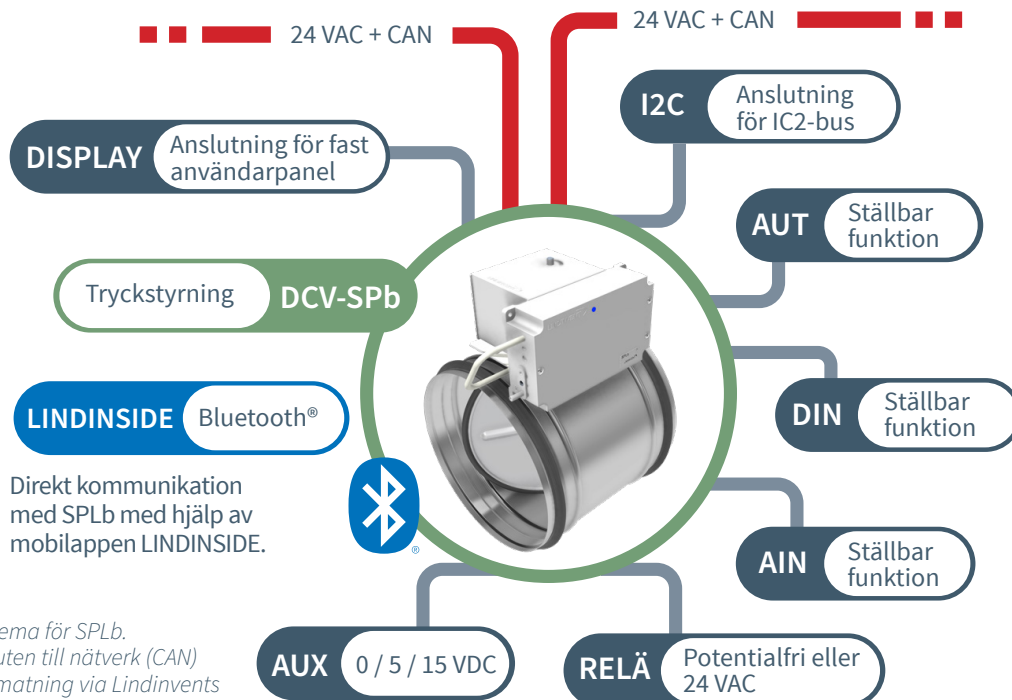


Spjäll JSPM.

Rektangulärt spjäll - JSPM

- Levereras som del till DCV-SPb Rektangulär
- Jalousispjäll med motgående blad
- Motorhylla anpassad för Lindinvents spjällmotor
- Hölje: Förzinkad stålplåt (C3)
- Spjällblad av aluminium
- Täthetsklass 2 enligt VVS AMA
- Tryckklass A enligt VVS AMA
- Finns att beställa med cirkulär anslutning
- Vikt efter storlek (3 till 40kg)

ANSLUTNINGSSCHEMA



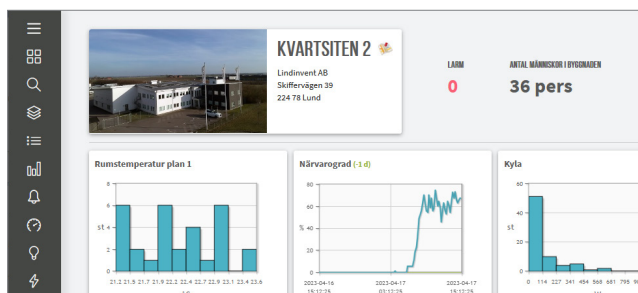
Anslutningsschema för SPLb. Regulator ansluten till nätverk (CAN) och spänningsmatning via Lindinvent's 4-ledarkabel. Kabeln används också för inkoppling av flertalet tillbehör.

ANSLUTNINGAR

- 2 x Plint för 24 VAC + CAN
- Plint för 0-10 VDC analog ut och analog in avsedd för spjällmotor.
- Plint för AIN2 och AUT2 (generella 0-10 VDC)
- Plint för DIN1 (PULL-UP [5V] alternativt 0-5 VDC)
- Plint för Reläfunktion: Potentialfri brytare alt. relä 24VAC
- Plint för generisk spänningsmatning: (AUX: 0, 5, 15 VDC)
- Modul för kommunikation via Bluetooth®
- Plint för I2C-bus
- Plint för trådbunden användarpanel (FLOCHECK P version B02)

VISUALISERINGSVERKTYGET LINDINSPECT®

LINDINSPECT® är ett kraftfullt webbaserat verktyg som ingår i den systemprogramvara som möjliggör en central och samordnad optimering, administration och visualisering av allt från styrenheter till kompletterande system för komfort och hållbar energianvändning i byggnader.



Detalj från startsida i LINDINSPECT® varifrån klimatstyrningen kan visualiseras och administreras.

ANVÄNDARGRÄNSSNITT

Sök detaljer kring angivna gränssnitt via produktnamn och produktbeskrivning.

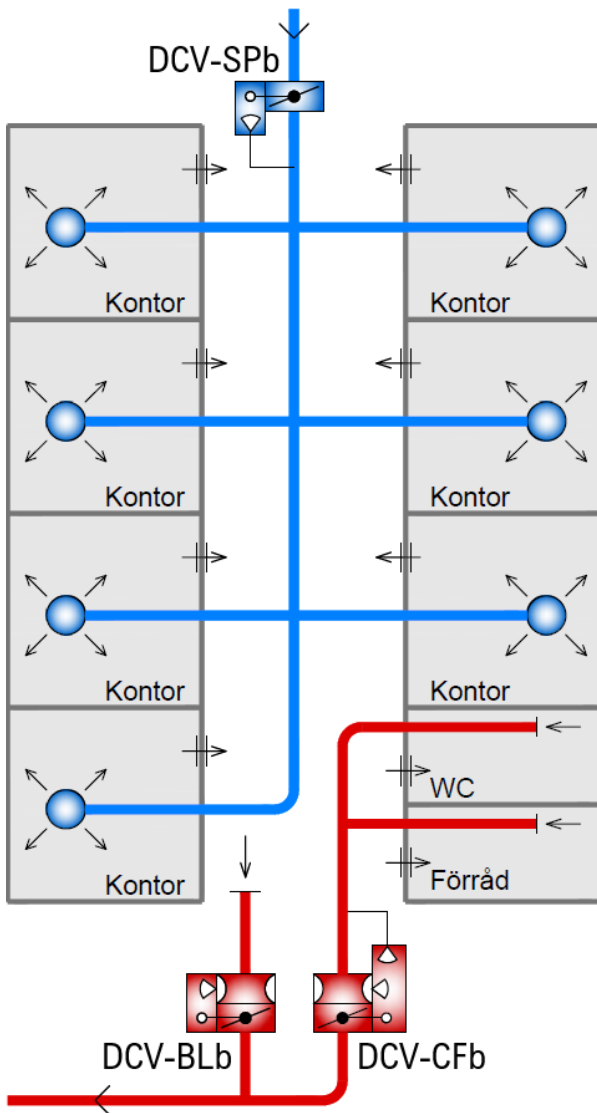
- Server med LINDINSPECT® via Gateway NCE
- Annat överordnat system via Gateway NCE och ModbusRTU eller ModbusTCP
- Inloggning direkt på regulatorn via mobiltelefon med appen LINDINSIDE
- Aktuellt tryck kan göras tillgängligt via vägghpanel DRP
- Fast vägghpanel FLOCHECK P som kopplas trådbundet direkt till SPLb

KONTROLL & LARM

LINDINSPECT® loggar flöden och sätter larmflaggor vid avvikelser enligt angivna riktlinjer. Genom att montera och ansluta användarpanel FLOCHECK P kan larm även indikeras akustiskt och optiskt ute på plats vid den aktuella styrningen.

ENKEL DRIFTSÄTTNING

Alla Lindinvent's regulatorer levereras fabrikskalibrerade. Endast ett fåtal inställningar krävs i samband med driftsättning.



Exempel på funktionsschema med DCV-SPb.

FUNKTIONSSCHEMA MED DCV-SPb

DCV-SPb på stamkanal för tilluft:

Cellkontor med tilluft via aktiva don och frånluft via överluft till gemensam korridor. Två fasta frånluftsflöden med tilluft från korridoren.

Aktiva taktilluftsdon:

- Behovsstyr klimatet i respektive kontor efter aktuella börvärden
- Meddelar samverkande noder aktuellt tilluftsflöde

DCV-SPb:

- Mäter kontinuerligt trycket i kanalen
- Konstanthåller kanaltrycket efter börvärde via spjällstyrning

DCV-SPb är driftsatt för tryckreglering

DCV-CFb:

- Konstanthåller tryck i kanal för att upprätthålla frånluftsflödet i fasta frånluftsenheter
- Mäter luftflödet från fasta frånluftsenheter
- Meddelar uppmätt frånluftsflöde via CAN

NOTERA: DCV-CFb driftsätts alltid för tryckreglering och flödesmätning

DCV-BLb:

- Mäter frånluftsflödet från korridoren
- Läser det rapporterade DCV-CFb-flödet
- Summera eget uppmätt frånluftsflöde med uppmätt flöde via DCV-CFb
- Upprätthåller önskad balansering av tilluftsflödet genom spjällreglering

DCV-BLb är driftsatt för flödesbalansering

BESTÄLLNINGSMÅTT

DCV-SPb Cirkulär Ø100-500 mm

Tryckregulator, Lindinvent AB,
DCV-SPb-[Spjällstorlek][Material]-[Färg]

Spjällstorlek SPM: 100, 125, 160, 200, 250, 315, 400, 500
Material: G (galvaniserad), E (epoxilackerad, P (pulverlackerad) Utelämnad materialbeteckning: G
Färg: Färgkod anges vid material P; RAL9003 och glanstal 30 är standard.

Exempel:

DCV-SPb-250G (DCV-SPb Cirkulär i galvaniserat utförande)
DCV-SPb-250P-RAL9003 (Pulverlackerad med färg RAL9003)

DCV-SPb Cirkulär anslutning Ø630

Tryckregulator, Lindinvent AB,
typ DCV-SPb-630(700x700)[Material]

Material = Galvaniserad (G)

Exempel: DCV-SPb-630(700x700)G

DCV-SPb 630 levereras som byggsats. Det rektangulära spjället JSPM 700x700 med cirkulär anslutning 630, regulator SPLb och spjällmotor levereras var för sig för att monteras på plats.

DCV-SPb Rektangulär

Tryckregulator, Lindinvent AB,
DCV-SPb-[BxH][Material]

Storlek JSPM BxH: 200x200 till 1600x1000 i mm enligt nedan.

B(Bredd): 200 till 1000 mm i intervall om 100, därefter i intervall om 200 mm.

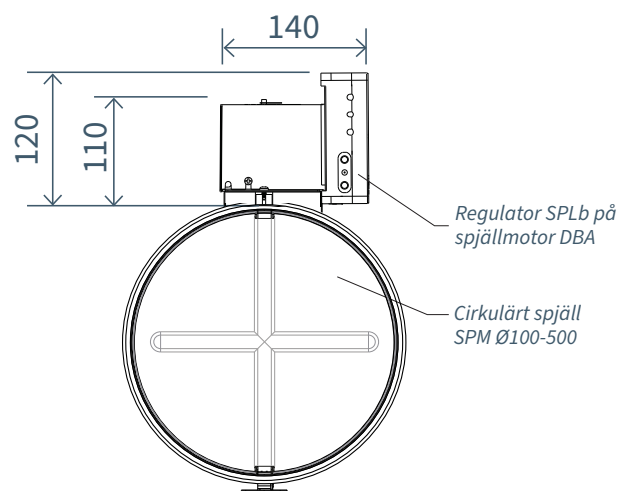
H(Höjd): 200 till 800 mm i intervall om 100, därefter i intervall om 200 mm.

Kontakta Lindinvent vid behov av avvikande dimensioner.
Material = G (Galvaniserad)

Exempel: DCV-SPb-600x300G

Rektangulärt DCV-SPb levereras som byggsats där spjäll JSPM, regulator SPLb och spjällmotor levereras var för sig för att monteras på plats.

BYGGMÅTT (mm)



Byggmått för DCV-SPb Cirkulär.

KOMPLETTERANDE PRODUKTDOKUMENTATION

Dokumenten nås på www.lindinvent.se

Dokument	Kommentar
Installationsanvisning	Kombinerad installationsanvisning för SPLb och DCV-SPb (Montage+inkoppling+driftsättning via LINDINSIDE).
Driftsättningsanvisning	Handhavande av mobilapplikationen LINDINSIDE för trådlös kommunikation med SPLb.
Underhållsinstruktion	Betraktas som underhållsfri.
Yttre förbindningsschema	Visar hur utrustningar kopplas till SPLb.
Miljövarudeklaration	För bedömning hos Byggarubedömningen.
Modbuslista	Senast fastställda modbuslistan för SPLb.
AMA-text	Finns att ladda ned via produktens hemsida.