

Koldioxid- och fuktgivare GQH-I.

INTRODUKTION

GQH-I är en koldioxid- och fuktgivare avsedd för montage i de aktiva tilluftsdonen ISQ, ISQ-F och ISQ-V.

ANVÄNDNINGsområden

Givaren används för övervakning av luftkvaliteten i det utrymme donet betjänar.

- Mätvärden från GQH-I anger halten av koldioxid i inandningsluften. Med utgångspunkt från uppmätta värden kan tilluftsvolymer anpassas för att nå angivet tröskelvärde. Koldioxidmätning kan också användas för att beräkna antalet personer som befinner sig i en lokal.
- Luftfuktighetsmätning kan användas då inneklimat ska styras mot miljöer som motverkar aerosol spridning av partiklar och risker för bakterietillväxt.

MONTAGE OCH INKOPPLING ISQ/ISQ-F

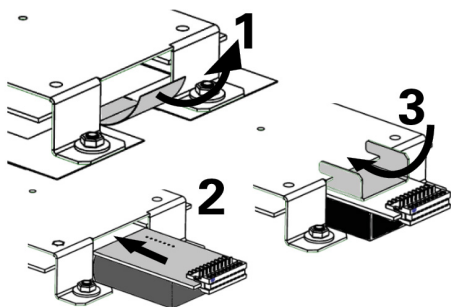
OBS: Don ska vara spänningslöst då GQH-I kopplas in!

Ett kablage och en fästplåt medföljer vid leverans.

1: Riv av en skyddsfilm på insidan av spridarlocket, under hållaren för elektronik, där platsen är för infästning av expansionskort.

2-3: För in GQH-I och kläm fast modulen med fästplåten. Tillsäkra att enheten sitter parallellt med spridarplåten.

Inkoppling: Via kablage till porten för expansionskort enligt förbindningschema.



Montage av GQH-I på platsen för expansionsmodul på insidan av spridarlocket till ISQ och ISQ-F.

TEKNISKA SPECIFIKATIONER

Allmänt

Koldioxidmätning

Mätområde: 400 - 10 000 ppm
 Noggrannhet: $\pm (30 \text{ ppm} + 3\%)$ med bakgrundskalibrering mot 400 ppm
 Vikt med kablage och fästplåt: 30 g
 Mått: 69x35x17 (LxBxH i mm)

Fuktmätning

Mätområde vid 25°C
 Relativ fuktighet: 0 - 100% RH
 Noggrannhet (vid 25°C och 50% RH):
 Relativ fuktighet: $\pm 5\%$ RH
 Absolut fuktighet: $\pm 1 \text{ g/kg}$
 Daggpunkt: $\pm 1 \text{ K}$

Kablage

Kablage medföljer.

Material

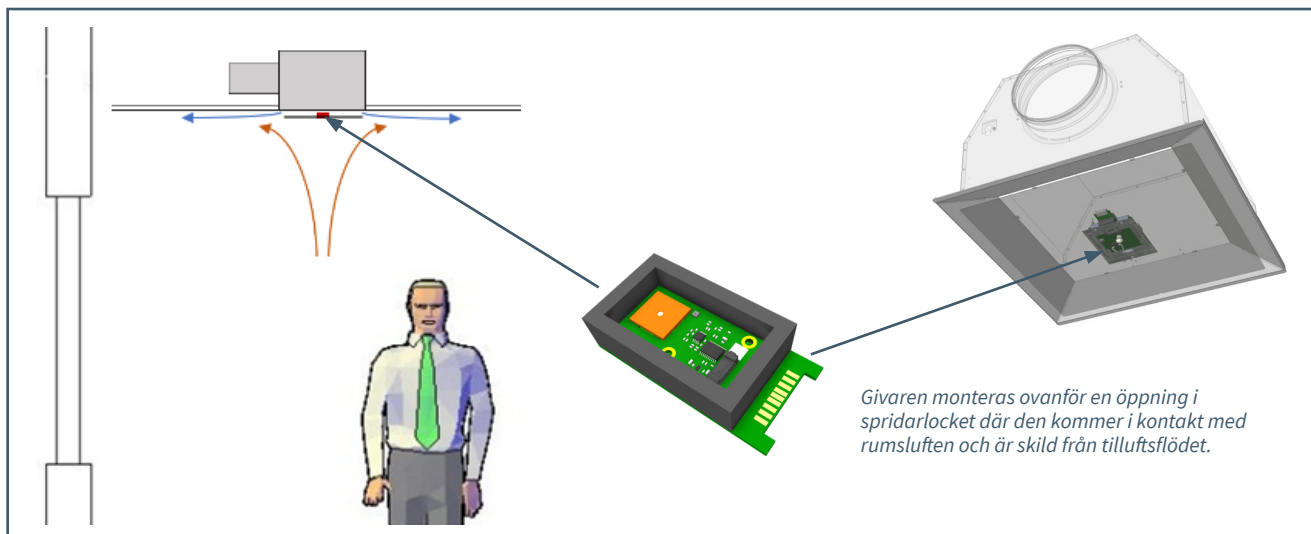
Kretskort: FR4
 Kablage: Polyolifin, Halogenfri (EN 60754-1/2, IEC 60754-2)
 En krage av cellgummi är applicerad på enheten som del av fästordningen.

Elsystem

Matning: 5 V
 Effektförbrukning: 0,1 VA
 CE-märkning: Uppfyller EMC och lågspänningsdirektivet
 IP-klass: IP10

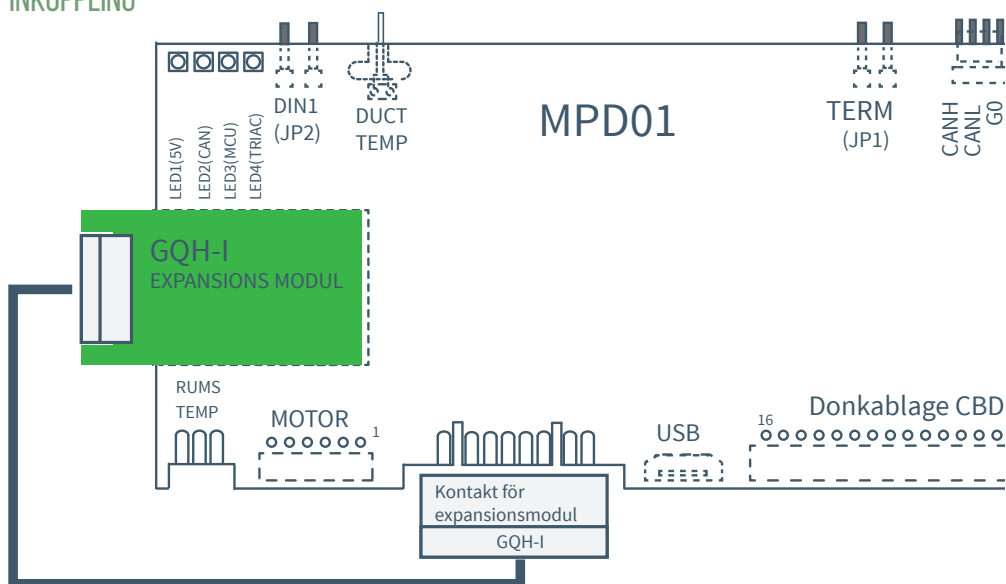
In- och utsignaler

Kommunikationsbuss I2C



Expansionskort GQH-I för mätning av CO₂ och luftfuktighet med placering i ISQ på insidan av spridarlocket.

INKOPPLING



Sektion som visar inkoppling av GQH-I till kontakt på kretskortet till ISQ under kretskorthållaren på spridarlocket.

KOMPLETTERANDE PRODUKTDOKUMENTATION

Dokumenterna nås på www.lindinvent.se

Dokument	Kommentar
Installationsanvisning	Se anvisning här i produktbeskrivningen för GQH-I.
Driftsättningsanvisning	Se driftsättningsanvisning för den styrenhet närvarogivaren ansluts till.
Underhållsinstruktion	Betraktas som underhållsfri.
Yttre förbindningsschema	Visar inkoppling till kretskortet på spridarplåten till aktivt don.
Miljövarudeklaration	För bedömning hos Byggarbetsinspektionen.
AMA-text	Ny version inom kort.