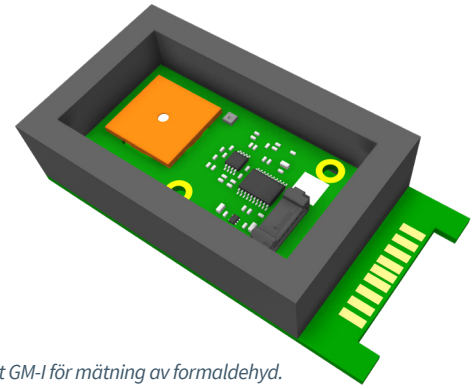


INTRODUKTION

GM-I är en givare som mäter halten formaldehyd (CHOH) i rumsluft. Givaren är avsedd för montage i de aktiva tilluftsdonen ISQ, ISQ-F och ISQ-V. Formaldehyd ingår i gruppen av särskilt uppmärksammade flyktiga organiska föreningar VOC (Volatile Organic Compounds).



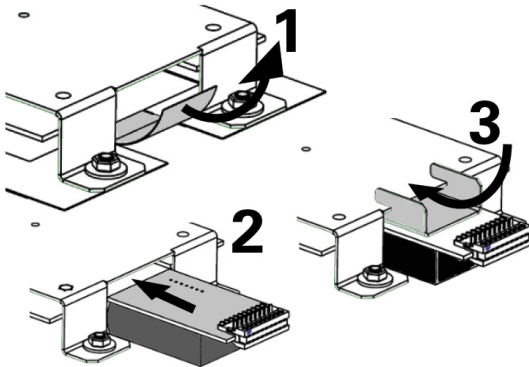
Expansionskort GM-I för mätning av formaldehyd.

ANVÄNDNINGSSOMRÅDEN

GM-I används för övervakning av halten formaldehyd i inandningsluften. Med utgångspunkt från uppmätt halt kan funktioner som larm och anpassning av tilluftsvolym aktiveras.

MONTAGE OCH INKOPPLING ISQ/ISQ-F

Ett kablage och en fästplåt medföljer vid leverans.
 1: Riv av en skyddsfilm på insidan av spridarlocket, under hållaren för elektronik, där platsen är för infästning av expansionskort.
 2-3: För in GM-I och kläm fast modulen med fästplåten. Tillse att enheten sitter parallellt med spridarplåten.
 Inkoppling: Via kablage till porten för expansionskort enligt förbindningschema.



Montage av GM-I på platsen för expansionsmodul på insidan av spridarlocket till ISQ och ISQ-F.

TEKNISKA SPECIFIKATIONER

Allmänt

Formaldehydmätning

Mätområde: 0 - 1000 ppm

Noggrannhet: ± 20 ppm eller $\pm 20\%$ av uppmätt värde

Temperaturgränser drift: 0°C till 40°C

Luftfuktighetsgränser drift: 10% till 90%RF

Mått: 69x35x17 (LxBxH i mm)

Vikt: 30 g (Inklusive kablage och fästplåt)

Kablage

Kablage medföljer.

Material

Kretskort: FR4

Kablage: Polyolifin, Halogenfri

(EN 60754-1/2, IEC 60754-2)

En krage av cellgummi är

applicerad på enheten som del av fästordningen.

Elsystem

Matning: 5 V

Effektförbrukning: 0,1 VA

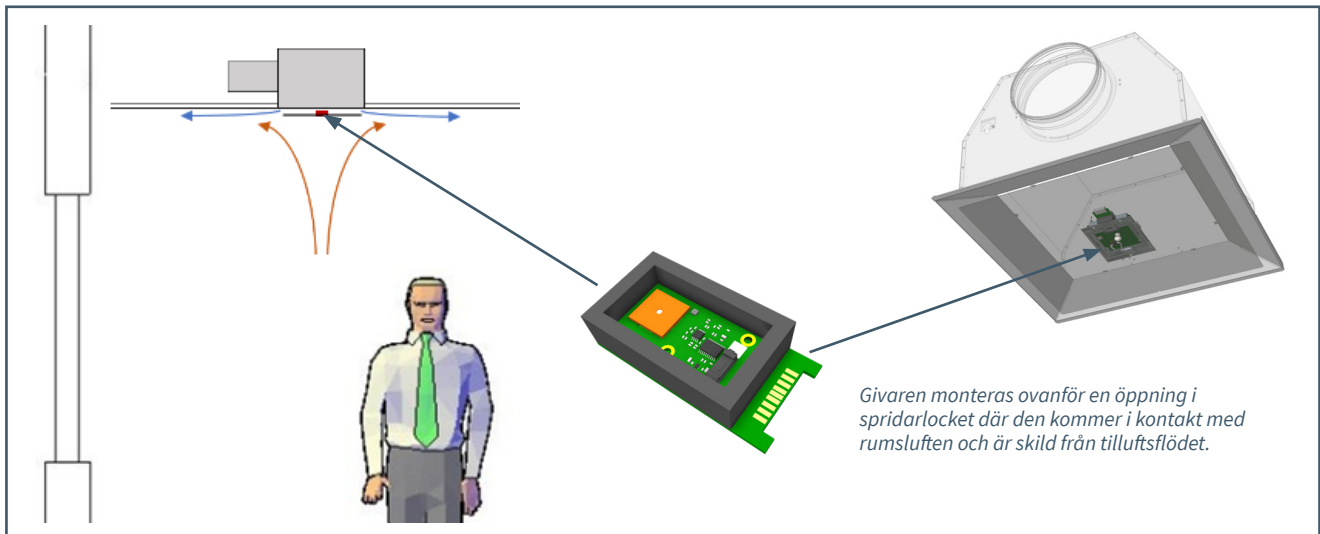
CE-märkning: Uppfyller EMC och lågspänningsdirektivet.

IP-klass: IP10

In- och utsignaler

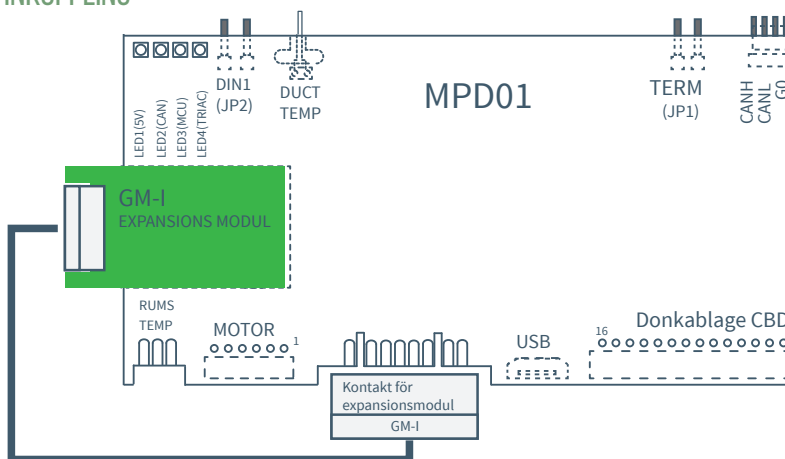
Utsignaler

Kommunikationsbuss I2C.



Expansionskort GM-I för mätning av formaldehyd med placering i ISQ på insidan av spridarlocket.

INKOPPLING



Sektion som visar inkoppling av GM-I till kontakten för expansionskort under kretskortshållaren på spridarlocket till ISQ.

KOMPLETTERANDE PRODUKTDOKUMENTATION

Dokumenterna nås på www.lindinvent.se

Dokument	Kommentar
Installationsanvisning	Se montage och inkopplingsanvisningar här i produktbeskrivningen för GM-I.
Driftsättningsanvisning	Se driftsättningsanvisning för den styrenhet närvarogivaren ansluts till.
Underhållsinstruktion	Betraktas som underhållsfri.
Yttre förbindningsschema	Visar inkoppling till kretskortet på spridarplåten till aktivt don.
Miljövarudeklaration	För bedömning hos Byggvarubedömningen.
AMA-text	Ny version inom kort.