

GO-C EXTERN NÄRVAROGIVARE

INTRODUKTION

GO-C är en extern närvarogivare avsedd för takmontage. Närvarogivaren detekterar förändring i infraröd strålning vid rörelse av person (eller objekt). Lindinvents regulatorer för rumsklimatstyrning har anslutning för närvarogivare.

Givaren används exempelvis tillsammans med närvarogivaren i aktiva don vid behov av ett utökat detekteringsområde.



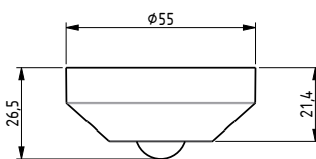
Extern takmonterad närvarogivare GO-C.

ANVÄNDNINGsområden

Registrerad närvaro eller avsaknad av närvaro används för en smart anpassning av driftslägen. Syftet kan vara att bibehålla ett önskat rumsklimat samtidigt som energianvändningen optimeras. Exempel på tillämpning:

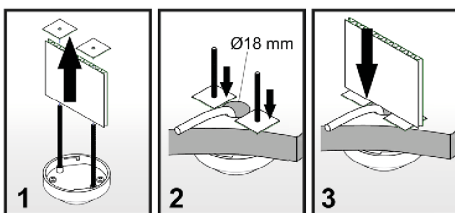
- Styra luftmängder, tilläggskylda eller värme
- Belysningsstyrning
- Motorstyrd solavskärmning
- Smart-plugs

DIMENSION (MM)

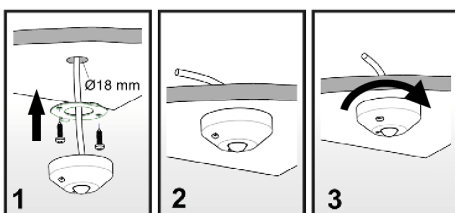


MONTAGE I TAK

Givaren är avsedd för montage i undertak alternativt på takbjälklag enligt illustrationer nedan. Fästnanordningar enligt illustration medföljer givaren vid leverans.



Montage av GO-C i undertaksplatta: Fästskivor 2+1 förs av från de båda stiften. Kablaget dras genom ett hål i undertaksplattan som är maximalt 18 mm i diameter. Stiften trycks igenom plattan och GO-C fästs i undertaksplattan genom att föra fästskivorna tillbaka över stiften i omvänd ordning.



Montage av GO-C i takbjälklag: Infästning via en monterering och bajonettfästning.

TEKNISKA SPECIFIKATIONER

Allmänt

Närvarodetektor

PIR: Passiv IR-detektor, rörelse, med 208 zoner
 Detekteringsområde: Cirkulärt med radie på 5,1 m vid montering på 2,4 m höjd.
 Synfält: ± 65 grader från lodlinjen
 Detekteringszoner: För upplösning se illustration
 Mått: Se illustration intill

Material

Kapsling: PP
 Kretskort: FR4
 Kablage: Polyolifin, Halogenfri (EN 60754-1/2, IEC 60754-2)
 Vikt med 3 meter kablage: 100 g

Kulör

Kapsling: RAL9003

Övrigt

Anordning för infästning i undertak/mjuk akustikplatta eller för infästning i bjälklag medföljer. Anges vid beställning.

Elsystem

Matning

5 V

Effektförbrukning

<0,1 VA

CE-märkning

Uppfyller EMC och lågspänningsdirektivet.

IP-klass

Kapslingen håller IP20.

In- och utsignaler

Utsignaler

1 st digital 0 eller 5VDC (Närvaro).

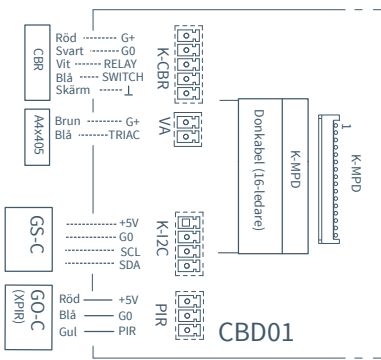
INKOPPLING

Flera givare kan parallellkopplas för att täcka en större yta. Vid användning med aktivt tilluftsdon kopplas givaren in via kopplingsbox CBD. Övriga rumsregulatorer har en plint för GO-C.

Kopplingsbox CBD till ISQ-160, ISQ-200, ISQ-F, ISQ-V

CBR = Belysningsstyrningsbox
A4x405 = Ventilställdon, 24VAC (On/Off)
GS-C = Ljudnivågivare
GO-C, XPIR = Närvarogivare, 5VDC

ISQ-160/-200/-F = Aktivt taktilluftsdon
ISQ-V = Aktivt väggmonterat tilluftsdon

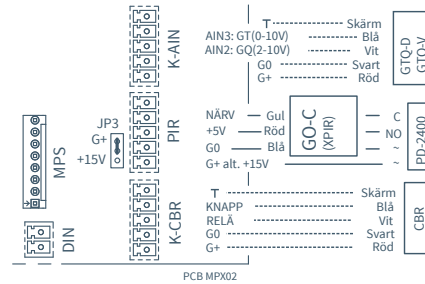


Sektion av kretskort som visar plint för inkoppling av GO-C till aktiva don via kopplingsbox CBD.

Sektion från förbindningsdiagram till RCXb/ LCXb/ BCXb

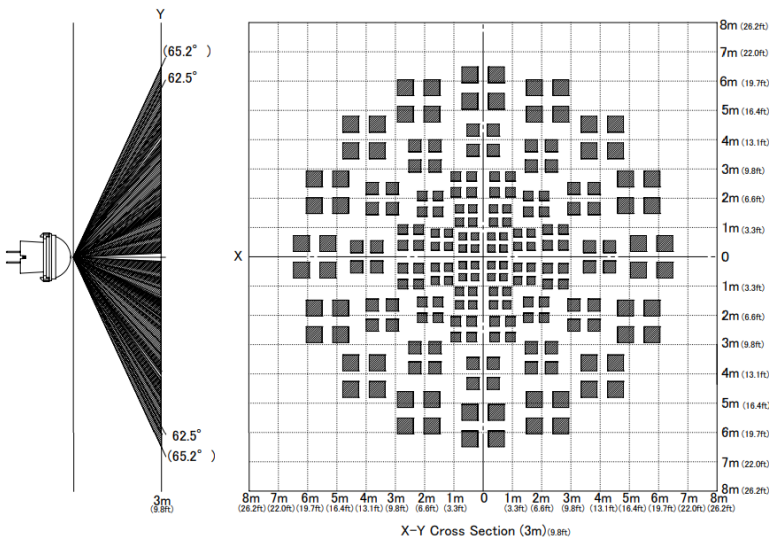
GTQ-D/-V = Temp och koldioxidgivare
GO-C, XPIR = Närvarogivare, 5VDC
CBR = Belysningsstyrningsbox
PD-2400 = Närvarogivare, 24VAC

RCXb = Rums klimatsregulator (DCV-RCb)
LCXb = Lab klimatsregulator (DCV-LCb)
BCXb = Klimatbuffelregulator



Sektion av kretskort som visar plint för inkoppling av GO-C till rums klimatsregulator RCXb.

DETEKTERINGSZONER & SYNFÄLT



Detekteringszoner och synfält för GO-C.

KOMPLETTERANDE PRODUKTDOKUMENTATION

Dokumenterna nås på www.lindinvent.se

Dokument	Kommentar
Installationsanvisning	Se denna produktbeskrivning för GO-C. Visar håltagning och infästning i tak.
Driftsättningsanvisning	Se driftsättningsanvisning för den styrenhet närvarogivaren ansluts till.
Underhållsinstruktion	Betraktas som underhållsfri.
Yttre förbindningschema	Visar hur utrustningar kopplas till aktivt don via kopplingsbox CBD samt inkoppling till övriga rums klimatsregulatorer.
Miljövarudeklaration	För bedömning hos Byggarvbedömningen.
AMA-text	Ny version inom kort.