

Förutsättningar

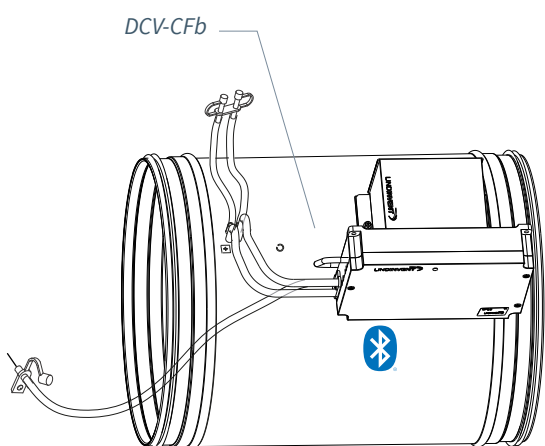
- Regulatören förutses vara inkopplad till 24 VAC + CAN.
- CFLb är utrustade med Bluetooth® och kan därmed driftsättas via mobilappen LINDINSIDE. Det krävs ett användarkonto till appen med behörighet till den aktuella byggnaden. App finns att ladda ner från Google play/App Store. Länk till programvara nås genom att skanna bifogad QR-kod.

Driftsättning

Följ anvisningen nedan. När en styrenhet har tilldelats avsett Nod-ID kan de avslutande inställningarna göras antingen på plats i lokalen, via skärmbalet "Quick setup" i LINDINSIDE eller centralt, via LINDINTELL/LINDINSPECT®.

Statusskärm och reglerparametrar

Reglerparametrarna till CFLb och den tidigare versionen CFL är de samma. Se presentationen som följer av statusskärm och uppsättningen reglerparametrar för CFLb och CFL.



Smartphone med app LINDINSIDE för kommunikation med enheter från Lindinvent som utrustats med Bluetooth®.



Läs mer om LINDINSIDE



Download on the App Store



GET IT ON Google Play

ARBETSGÅNG VID DRIFTSÄTTNING VIA LINDINSIDE

(Se nästa sida för anvisning via skärmbilder från LINDINSIDE)

1. Dra ner för att skanna enheter i närheten:

- **Välj rätt styrenhet från listan**
Genom att kalla på enhet via klocksymbolen erhålls ett pip-ljud med blått blinkande ljus som kan användas för att identifiera enheten.

2. Ställ in (ändra) Nod-ID*:

Välj fältet för Nod-ID för avsedd enhet i listan av skannade enheter. Ange det unika Nod-ID mellan 1-239 som tilldelats regulatören enligt rekommenderad tilldelning från Lindinvent. *Efter tilldelning: Gör gärna en ny skanning för att verifiera att enhetens Nod-ID har uppdaterats korrekt. Vid tilldelning av Nod-ID till en större mängd enheter kan funktionen "Set nodeIDs" användas.

3. Anslut till enheten:

Anslut genom att trycka på fältet för enhetens produkt-namn, i listan av skannade enheter.

4. Gör klart driftsättningen via skärmbal Quick Setup:

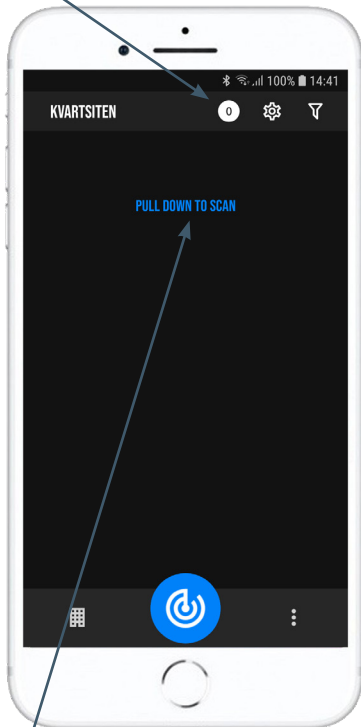
- **Utför test av spjällmotorn (Manual motor control)**
 - Kontrollera att spjället öppnats helt. Bekräfta läget.
 - Kontrollera att spjället stängts helt. Bekräfta läget.
- **Tilldela flödeszon (Flow zone)**
[0]; 0 = ej tilldelad flödeszon
- **Ange kanalstorlek eller K-faktor (G1 Duct dimension or G1 K-factor)**
För cirkulär kanal: Välj från lista [315]
Vid rektangulär kanal: Ange K-faktor
- **Ange placering på till- eller frånluft (G1 placement)**
Välj givarplacering [Frånluft].
- **Ange normaltryck (Normal pressure SP)**
Normaltryck i PA [100].

Efter genomförd Quick Setup är regulatören konfigurerad med övriga styrparametrar satta till defaultvärden.

SÄTTA NOD-ID VIA LINDINSIDE

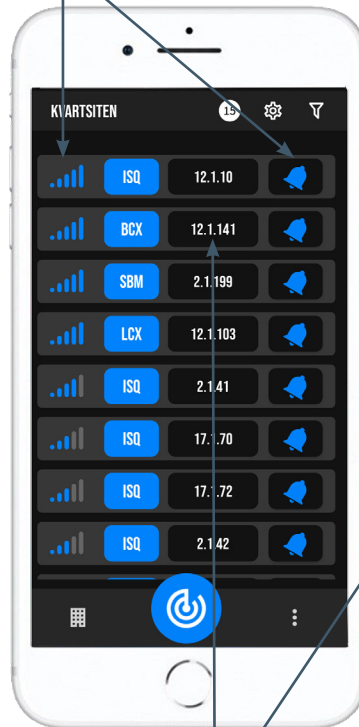


Antal enheter som hittats.

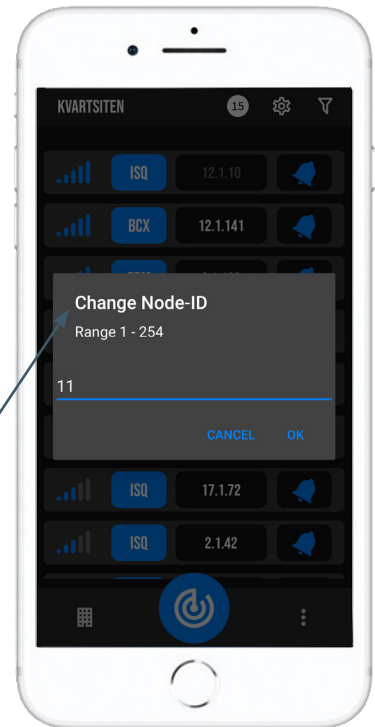


Genom att dra ner skannas och presenteras alla tillgängliga enheter på skärmen i LINDINSIDE.

Efter skanning: Indikator för aktuell signalstyrka och fält med klocksymbol. Genom att välja klocksymbolen triggas en ljud- och ljussignal från den valda enheten.



Första steget vid driftsättning: Genom att välja fältet med Nod-ID för avsedd enhet öppnas ett fönster där ett nytt Nod-ID kan sättas.



TILLGÄNGLIGT VIA LINDINSIDE

Statusvärden

Efter val av skannad enhet: Ett urval statusvärden kring pågående reglering visas på startsidan.

Tillgängliga skärmval via startsidan i appen

- Quick setup
- Symbols
- History
- System
- Peripherals

Om skärmval Symbols

Via Symbols har alla inställningar grupperats för enkel åtkomst.

STATUSSKÄRM OCH MENY

I denna bilaga presenteras statusskärmen med utvalda ärvärden och hela menystrukturen av inställningar i CFL. Uppsättningen reglerparametrar är identisk för regulatorerna CFL och CFLb.

NOTERA: Regulator CFLb:s samtliga inställningar nås från LINDINSIDE via skärmval Symbols.

Inställningar redovisas med fabriksinställda defaultvärden, se kommentarer och noter för vägledning. Redovisad menystruktur med parameterlista gäller från mjukvaruversion CFL_CFLb_6.0.0

INLOGGNING

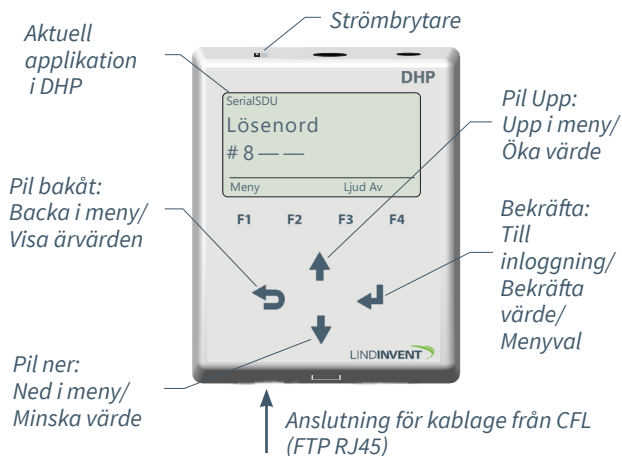
- CFL: Direkt mot styrenheten enbart via användarpanel DHP. Styrenheten kan nås via CAN från LINDINTELL-verktyget Remote.
- CFLb: Styrenheten kan nås via CAN från LINDINTELL-verktyget Remote.

För handhavande av DHP: Se särskild anvisning.

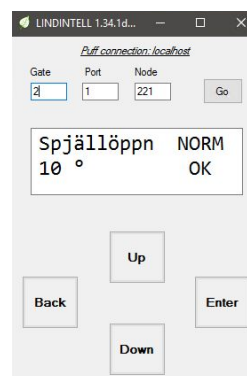
För handhavande av LINDINSIDE:

Se driftsättningsanvisningen för CFLb.

Notera: För att kunna läsa statusvärden på CFL krävs ingen inloggning. För att kunna ändra inställningar krävs inloggning.



Enbart CFL: Skärmbild vid inloggning via DHP version A02 med applikation SerialSDU för trådbunden anslutning.



Både CFLb och CFL: Skärmbild från anslutning till regulatorn via nätverksanslutning och LINDINTELL-verktyget Remote.

STATUSSKÄRM

Utvalda ärvärden kan visas på skärm utan föregående inloggning.

Enbart CFL: via skärm på en direktansluten DHP.

Enbart CFLb: via startskärmen i LINDINSIDE.

CFL/CFLb: Statusskärmen kan även nås via CAN från LINDINTELL-verktyget Remote.

Tryck- och flödesmätning:

Ärvärden	Kommentar
Tryck	Aktuellt tryck i Pa
Flöde	Luftflödet i l/s
Spjällöppn	Spjällöppning i grader



Stega fram i ärvärdesvisningen med upprepade tryck på <Pil bakåt>

MENYVAL SNABBKONFIG

Åtkomst till regulatorns menystruktur kräver inloggning. Samtliga nödvändiga inställningar för enkel driftsättning har samlats under menyalternativet Snabbkonfig.

Inställningar under Snabbkonfig för CFL och CFLb:

Visas i display	Kommentar [Defaultvärde]
Snabbkonfig	Rubrik Huvudmeny
Nod-ID	Ange Nod-ID
Flödeszon	[0]; 0 = ej tilldelad flödeszon
Kanalstorlek (Not 1)	Välj spjällstorlek [315]
K-faktor (Not 1)	Anges enligt not 1
Placering	Välj givarplacering [Frånluft]
Tryck norm	Normaltryck i Pa [100]
Spjällkalib. (Not 11)	Test av motor; hitta max och min

PRESENTATION AV VARIABLER

I tur och ordning som rubrikerna presenteras i huvudmenyn till styrenheten.

<p style="writing-mode: vertical-rl; transform: rotate(180deg);">Meny Bör- och Ärvärden</p>	<p>Visas i display</p> <p>Börvärden Tryck Mintryck</p> <p>Ärvärden Tryck Flöde Spjällöppn Spjällåter In/Ut-signaler AIN1/AIN2 DIN1 AUT1/AUT2 DUT1 (Relä) G1</p>	<p>Kommentar [Defaultvärde]</p> <p>Rubrik_2 (Huvudmeny) Tryck i Pa [112] Mintryck i Pa [30]</p> <p>Rubrik_3 (Huvudmeny) Aktuellt tryck i Pa Aktuellt flöde i l/s Spjällöppning i grader [10] [0] Aktuella signalnivåer [V]</p>	<p style="writing-mode: vertical-rl; transform: rotate(180deg);">Meny Kommunikation</p>	<p>Visas i display</p> <p>Kommunikation Nod-ID CAN Hastighet (Not 8) Grupper Grupp 8-1 (Not 9) Grupp 16-9 Grupp 24-17 Grupp 32-25 Zoner Brand Brandzon Vid zonbrand (Not 10) Vid övr brand (Not 10) Flöde Flödeszon Tryck Tryckzon Tryckzon fr</p>	<p>Kommentar [Defaultvärde]</p> <p>Rubrik_5 (Huvudmeny) 1 - 247; Får ej sättas till 0 [AUTO] [0 = ingen grupptillhörighet] [0 = ingen grupptillhörighet] [0 = ingen grupptillhörighet] [0 = ingen grupptillhörighet]</p> <p>[0 = ingår ej i brandzon] [0] [0] [0 = ingår ej i zon] [0 = ingår ej i zon] Frekvens [5.0]</p>	<p style="writing-mode: vertical-rl; transform: rotate(180deg);">Meny Inställningar</p>	<p>Inställningar Larm Larmavvikelse Tid till lar Larmljud Larmgräns 1 Larmgräns 2 In/Ut-signaler Insignaler AIN1 till AIN2 Funktion (Not 2) Parameter 1 (Not 3) Parameter 2 (Not 3) DIN1 Funktion (Not 2) Parameter (Not 3) Utsignaler AUT1 till AUT2 Funktion (Not 2) Parameter 1 (Not 3) Parameter 2 (Not 3) DUT1 (Relä) Funktion (Not 2) Parameter (Not 3) Filter AIN8-1 (Not 4) Regulator Parametrar R-intervall (Not 5) R-int user (Not 5) Hyst tryck (Not 6) Hyst tr use (Not 6) Hyst rel Hysterestid Skalning (Not 7) P I Minvinkel Maxvinkel Flödesbegr Flödesbegr hy Max pulser</p>	<p>Rubrik_4 (Huvudmeny) Otitillåten tryckavvikelse [200] Pa Tid till larm i sekunder [10] [0 = inaktiverad summer] [0] Pa [2000] Pa</p> <p>[AIN1: Spjäll] [AIN2: Inaktiv] [0.0] [0.0]</p> <p>[Inaktiv] [0.0]</p> <p>[AUT1: Spjäll] [AUT2: Inaktiv] [0.0] [0.0]</p> <p>[Inaktiv] [0.0]</p> <p>[11111111 = filter På 8-1]; 0=Av Avancerade inställningar Menyrubrik [150] satt till 150 [-10] Om > 0 ställer R-intervall [2.0] Kan ställas via Hyst tr user [-10] Om > 0 ställer Hyst tryck Tryckavvikelse i % [+/- 5] Tid i sekunder [0] PID-skalning [-10 = fast angivna värden] [0.4] [0.02] i grader [10] i grader [90] [0] [0] [0]</p>	<p style="writing-mode: vertical-rl; transform: rotate(180deg);">Meny Kalibrering, System, Logga ut, Debug</p>	<p>Kalibrering Spjäll (Not 11) Hitta max: Hitta min: Givarkonfig GF1 GF1-placering GF1 Storlek GF1 K-faktor GF1 K-korr LDE (GP1) Tryckvärde LDE korr LDE2 (GF1) (Not 12) Tryckvärde LDE2 korr (Not 12) Honeywell (Not 12) Nollpunkt (Not 12) Flödespunkter (Not 13) Punkter Sekunder Punkt 1, 2 Spjällöppn. Ange flöde Koeff. GF1 K2 GF1 K1 GF1 K0 Prod kalib</p> <p>System Firmware Reset (Not 14) Fabriksinst (Not 15) Självtest Logga ut (Not 16)</p> <p>Debug</p>	<p>Rubrik_6 (Huvudmeny) [255] [0] [Frånluft] Spjällstorlek alt. "Ange K-faktor" [56 = för Spjäll 315] Korrektion av K-faktor i % [0] [GP1=1]; [GP2 =-1]; 1= Tilluft; -1 = Frånluft Korrigerat uppmätt tryck i Pa [0.0; i %]; korrigeringskoeff. tryck Internt Lindinvent</p> <p>Rubrik_7 (Huvudmeny) Visar aktuell mjukvaruversion</p> <p>Rubrik_8 (Huvudmeny) Enbart internt Lindinvent</p>
---	--	---	---	--	--	---	---	---	--	--	---

Presentationen av meny i CFL och CFLb avslutad.

NOTER:

- Not 1 Vid applicering på cirkulär kanal/cirkulärt spjäll anges aktuell kanalstorlek från en fördefinierad lista. För avvikande dimensioner eller rektangulära kanaler anges funktionsval <Ange K-faktor>.
- Under <K-faktor> anges aktuell K-faktor. Värdet kan enbart ändras om <Ange K-faktor> valts under *Kanalstorlek* enligt ovan.
- Not 2 Val av funktion från en fördefinierad lista:
AIN: <Spjäll>; <Inaktiv>; <DUC>; <Brand>
DIN: <Inaktiv>; <Brytare>
AUT: <Inaktiv>; <Givare>; <Tryck>; <Param>; <Spjäll>; <Inv spjäll>; <Flöde>
DUT1 (Relä): <Inaktiv>; <Summalarm>; <Gränslarm>; <Följ brand>; <Param>
- Not 3 Parametervärden används alternativt används ej beroende på vald funktion; kan vara värde vid min respektive max.
- Not 4 Filterfunktion; Binär inmatning från AIN1 till AIN8.
- Not 5 Ger möjlighet att korrigera beräknad tryckändring som funktion av ändrad spjällöppning. Om R-int user > 0 så sätts värdet R-intervall till angivet värde.
- Vid orolig reglering: Prova effekten av att sätta R-int user till 1.5
- Not 6 Om Hyst dtr us(user) > 0 så ersätter värdet Hyst tryck.
- Not 7 Sätts till -10 för att regleringen ska ta ställda värden på P och I.
- Not 8 Om slinga utan NCE: Minst en styrenhet på slingan ska ställas om från AUTO till projekterad hastighet.
- Not 9 Generell gruppstillhörighet;
Binär inmatning [00000000]; Anges decimalt.
- Not 10 Om i brandzon; 0 = reglerar som vanligt;
1 = stängd vid brand; 2 = öppen vid brand.
- Not 11 För test av motor och Spjällkalibrering; bekräfta min- och maxläge med <Bekräfta>.
- Not 12 Från CFL Version B03 ersätter en LDE-givare tidigare Honeywell givare. Proceduren för kalibrering på plats gäller nu enbart CFL till och med version A02.
- Korrigeringskoefficienten i % anger hur tryckvärdet har korrigerats som resultat av kalibrering.
En ändring av LDE korr möjliggör justering till uppmätt tryckvärde efter kontrollmätning.
- Not 13 Menyval Honeywell är enbart relevant för CFL version A02 och tidigare som samtliga är utrustade med Honeywell givare för flödesmätning.
- Nollställ flödesgivaren via menyalternativet <Nollpunkt> (slangar urdragna för atmosfärstryck över givaren). Sätt tillbaka slangarna från/till givaren. Anslut ett mätinstrument till de extra mätuttagen på mätflänsen.
- Normalt väljs 2 st flödespunkter i menyalternativ <Flödespunkter>. Därefter sätts den uppdateringsfrekvens som mätinstrumentet har. Menyalternativen <Spjällöppning> och <Ange flöde> följer sedan i sekvens för respektive punkt. Välj den första punkten vid lågt flöde (ca 0,5-0,6 V givarsignal). Spjället ställs med <Pil upp> och <Pil ned> för att hitta punkt. Både spjällläget och angivet flöde från det externa mätinstrumentet bekräftas med <Bekräfta>. Välj den andra punkten vid ungefärligt beräknat maxflöde. Vid larmsignal eller ”ogiltig kalibrering” måste flödeskalibreringen göras om enligt ovan.
- Not 14 Menyval Reset medför omstart med utloggning; räknare samt övriga inställda värden bibehålls.
- Not 15 Menyval Fabriksinst. medför utloggning samt att alla inställningar samt räknare återställs till fabriksinställningar.
- Not 16 Menyval Logga ut medför utloggning. Injusterade värden och räknare bibehålls.