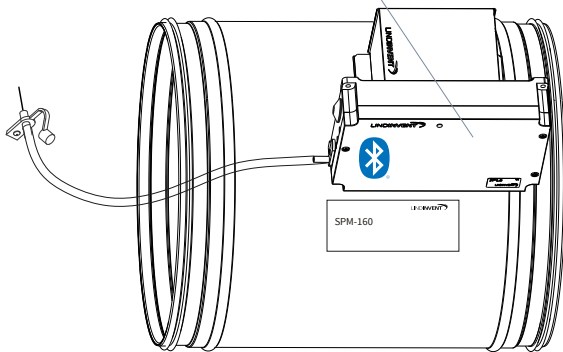


### Förutsättningar

- Regulatören förutses vara inkopplad till 24 VAC + CAN.
- Regulatören DPLb är utrustade med Bluetooth® och kan därmed driftsättas via mobilappen LINDINSIDE. Det krävs ett användarkonto till appen med behörighet till den aktuella byggnaden. App finns att ladda ner från Google play/App Store. Länk till programvara nås genom att skanna bifogad QR-kod.

SPLb och tryckstyrning DCV-SPb



### Driftsättning

Följ anvisningen nedan. När en styrenhet har tilldelats avsett Nod-ID kan de avslutande inställningarna göras antingen på plats i lokalen, via skärmvalet "Quick setup" i LINDINSIDE eller centralt, via LINDINTELL/LINDINSPECT®.

### Bilaga med reglerparametrar

Reglerparametrarna till DPLb är de samma som för tidigare versioner av DPL. Se bifogad bilaga för en presentation av statusskärmen och hela uppsättningen reglerparametrar för DPLb och DPL.



Smartphone med app LINDINSIDE för kommunikation med enheter från Lindinvent som utrustats med Bluetooth®.

### ARBETSGÅNG VID DRIFTSÄTTNING VIA LINDINSIDE

(Se nästa sida för anvisning via skärmbilder från LINDINSIDE)

#### 1. Dra ner för att skanna enheter i närheten:

- **Välj rätt styrenhet från listan**  
Genom att kalla på enhet via klocksymbolen erhålls ett pip-ljud med blått blinkande ljus som kan användas för att identifiera enheten.

#### 2. Ställ in (ändra) Nod-ID\*:

Välj fältet för Nod-ID för avsedd enhet i listan av skannade enheter. Ange det unika Nod-ID mellan 1–239 som tilldelats regulatören enligt rekommenderad tilldelning från Lindinvent. \*Efter tilldelning: Gör gärna en ny skanning för att verifiera att enhetens Nod-ID har uppdaterats korrekt. Vid tilldelning av Nod-ID till en större mängd enheter kan funktionen "Set nodelDs" användas.

#### 3. Anslut till enheten:

Tryck på fältet för enhetens produktamn, i listan av skannade enheter, för att ansluta.

#### 4. Ställ in avsedd regulatorfunktion:

- Tryckregulator (Default)
- Tryckregulator extern mätning
- Slavregliring
- Tryckmätning

#### 5. Gör klart driftsättningen via skärmval Quick Setup:

- **Utför test av spjällmotorn (Manual motor control)**
  - Kontrollera att spjället öppnats helt. Bekräfta läget.
  - Kontrollera att spjället stängts helt. Bekräfta läget.
- **Tilldela diffftryckzon (Differential pressure zone)** [0]; 0 = ej tilldelad zon.
- **Ange placering på till- eller frånluft (G1 placement)**  
Efterfrågas enbart vid funktionsval Tryckregulator.  
Givarplacering: [Tilluft]
- **Ange tryck BV (Pressure SP)**  
Efterfrågas enbart vid funktionsval Tryckregulator.  
Tryck BV: Pa [100]

Efter genomförd Quick Setup är regulatören konfigurerad för vald funktion med övriga parametrar på defaultvärden.



Läs mer om LINDINSIDE



Download on the App Store

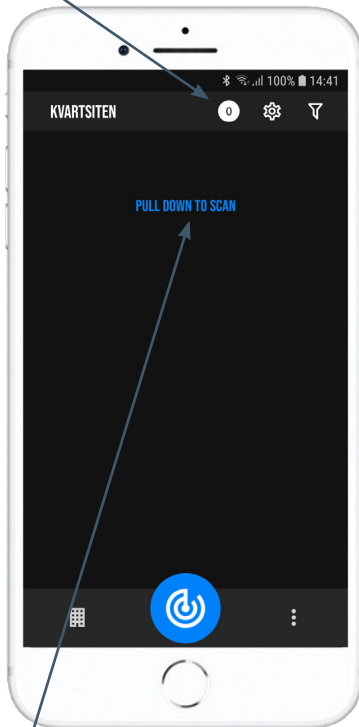


GET IT ON Google Play

## SÄTTA NOD-ID VIA LINDINSIDE

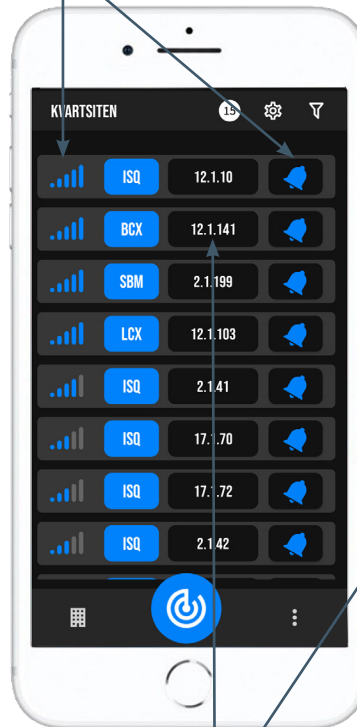


Antal enheter som hittats.

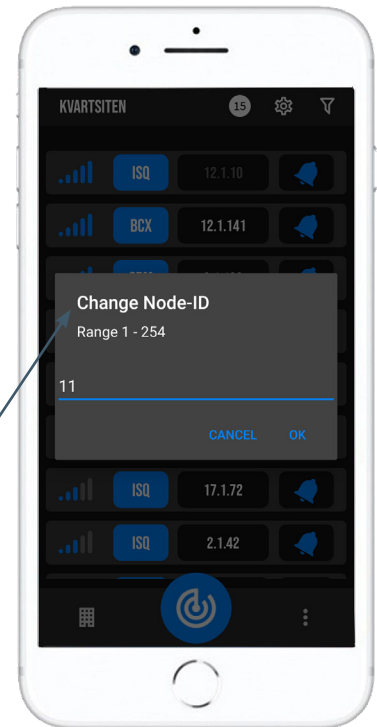


Genom att dra ner skannas och presenteras alla tillgängliga enheter på skärmen i LINDINSIDE.

Efter skanning: Indikator för aktuell signalstyrka och fält med klocksymbol. Genom att välja klocksymbolen triggas en ljud- och ljussignal från den valda enheten.



Första steget vid driftsättning: Genom att välja fältet med Nod-ID för avsedd enhet öppnas ett fönster där ett nytt Nod-ID kan sättas.



## TILLGÄNGLIGT VIA LINDINSIDE

**Statusvärden**

Efter val av skannad enhet: Ett urval statusvärden kring pågående reglering visas på startsidan.

**Tillgängliga skärmval via startsidan i appen**

- Quick setup
- Symbols
- History
- System
- Peripherals

**Om skärmval Symbols**

Via Symbols har alla inställningar grupperats för enkel åtkomst.

## STATUSSKÄRM OCH MENY

I denna bilaga presenteras statusskärmen med utvalda ärvärden och hela menystrukturen av inställningar i SPL. Uppsättningen reglerparametrar är identisk för regulatorerna SPL och SPLb.

NOTERA: Regulator SPLbs samtliga inställningar nås från LINDINSIDE via skärmval Symbols.

Inställningar redovisas med fabriksinställda defaultvärden, se kommentarer och noter för vägledning. Redovisad menystruktur med parameterlista gäller från mjukvaruversion SPL\_SPLb\_6.0.0

## INLOGGNING

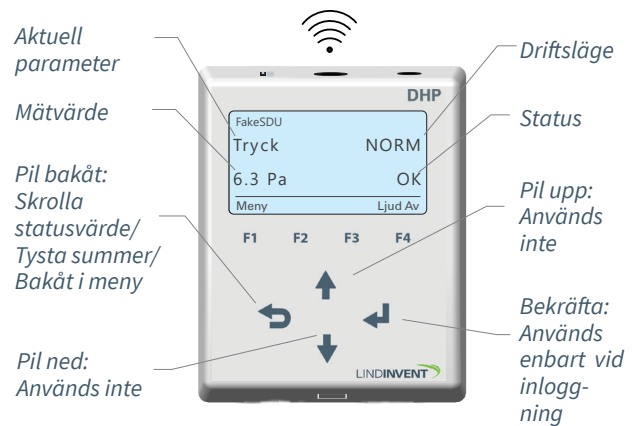
- SPL/DCV-SP: Direkt mot styrenheten enbart via användarpanel DHP. Styrenheten kan nås via CAN från LINDINTELL-verktyget Remote.
- SPLb/DCV-SPb: Styrenheten kan nås via CAN från LINDINTELL-verktyget Remote.

För handhavande av DHP: Se särskild anvisning.

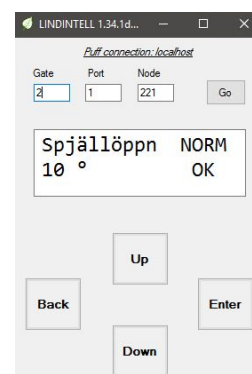
För handhavande av LINDINSIDE:

Se driftsättningsanvisningen för SPLb och DCV-SPb.

Notera: För att kunna läsa statusvärden på SPL/DCV-SP krävs ingen inloggning. För att kunna ändra inställningar krävs däremot inloggning.



Enbart SPL: Skärmbild och knappsats vid navigering i menyn för SPL via DHP och applikationen för trådlös kommunikation via IR.



Både SPLb och SPL: Skärmbild från anslutning till regulatorn via nätverksanslutning och LINDINTELL-verktyget Remote.

## STATUSSKÄRM FÖR SPL & SPLb

Utvalda ärvärden kan visas på skärm utan föregående inloggning.

Enbart SPL: via skärm på en direktansluten DHP.  
Enbart SPLb: via startskärmen i LINDINSIDE.  
SPL/SPLb: Statusskärmen kan alternativt nås via antingen en direktansluten DISPLAY (FLOCHECK P) eller via CAN från LINDINTELL-verktyget Remote.

Vid funktionsval Tryckregulator:

Ärvärden	Kommentar
Tryck	Tryck i Pa
Spjällöppn	Spjällöppning i grader



Vid funktionsval Tryckregulator extern mätning (Tryckreg ext mät):

Ärvärden	Kommentar
Tryck	Tryck i Pa
Spjällöppn	Spjällöppning i grader



Vid funktionsval Tryckmätning:

Ärvärden	Kommentar
Tryck	Tryck i Pa



Vid funktionsval Slavreglering:

Ärvärden	Kommentar
Spjällöppn	Spjällöppning i grader



## MENYVAL OCH INSTÄLLNINGAR

Vid tilldelningen av styrenhetens funktion avgörs vilka inställningar som efterfrågas under *Snabbkonfig* som är motsvarigheten till *Quick setup* i LINDINSIDE.

### Tryckregulator

#### Visas i display

Snabbkonfig  
Nod-ID  
Tryckzon  
Placering  
Tryck BV  
Spjällkalib. (Not 10)

#### Kommentar [Defaultvärde]

Rubrik (Huvudmeny)  
Ange Nod-ID  
[0]; 0 = ej tilldelad zon  
Välj givarplacering [Tilluft]  
Pa [100]  
Test av motor; hitta max och min

### Tryckregulator extern mätning

#### Visas i display

Snabbkonfig  
Nod-ID  
Tryckzon  
Placering  
Tryck BV  
Spjällkalib. (Not 10)

#### Kommentar [Defaultvärde]

Rubrik (Huvudmeny)  
Ange Nod-ID  
[0]; 0 = ej tilldelad zon  
Välj givarplacering [Tilluft]  
Pa [100]  
Test av motor; hitta max och min

### Slavreglering

#### Visas i display

Snabbkonfig  
Nod-ID  
Tryckzon  
Spjällkalib. (Not 10)

#### Kommentar [Defaultvärde]

Rubrik (Huvudmeny)  
Ange Nod-ID  
[0]; 0 = ej tilldelad zon  
Test av motor; hitta max och min

### Tryckmätning

#### Visas i display

Snabbkonfig  
Nod-ID  
Tryckzon  
Spjällkalib. (Not 10)

#### Kommentar [Defaultvärde]

Rubrik (Huvudmeny)  
Ange Nod-ID  
[0]; 0 = ej tilldelad zon  
Test av motor; hitta max och min

## PRESENTATION AV VARIABLER

I tur och ordning som rubrikerna presenteras i huvudmenyn till styrenheten.

	Visas i display	Kommentar [Defaultvärde]		Visas i display	Kommentar [Defaultvärde]
Meny Bör- och Användaren	<b>Börvärden</b>	<b>Rubrik_2 (Huvudmeny)</b>	Meny Kommunikation	<b>Kommunikation</b>	<b>Rubrik_5 (Huvudmeny)</b>
	Tryck	Tryck i Pa [100]		Nod-ID	1 - 247; Får ej sättas till 0
Meny Inställningar	Mintryck	Mintryck i Pa [50]	CAN Hastighet (Not 7)	[Auto]	
	<b>Ärvärden</b>	<b>Rubrik_3 (Huvudmeny)</b>	Grupper	[0 = ingen grupptillhörighet]	
	Tryck	Aktuellt tryck i Pa	Grupp 8-1 (Not 8)	[0 = ingen grupptillhörighet]	
	Ext tryck	Aktuellt tryck i Pa	Grupp 16-9	[0 = ingen grupptillhörighet]	
	Spjällöppn	Spjällöppning i grader [10]	Grupp 24-17	[0 = ingen grupptillhörighet]	
	Spjällåter	[0]	Grupp 32-25		
	In/Ut-signaler	Aktuella signalnivåer [V]	Zoner		
	AIN1/AIN2		Brand	[0 = ingår ej i brandzon]	
	DIN1		Brandzon	[0]	
	AUT1/AUT2		Vid zonbrand (Not 8)	[0]	
	DUT1 (Relä)		Vid övr. bran (Not 8)		
	<b>Inställningar</b>	<b>Rubrik_4 (Huvudmeny)</b>	Tryck	[0 = ingår ej i zon]	
	Larm	Otillåten tryckavvikelse [200] Pa	Tryckzon	[2.0]	
	Larmavvikelse	Tid till larm i sekunder [10]	Frekvens	[0]	
	Tid till lar	[0 = inaktiverad summer]	Antal noder		
	Larmljud	[0] Pa	<b>Kalibrering</b>	<b>Rubrik_6 (Huvudmeny)</b>	
	Larmgräns 1	[2000] Pa	Spjäll (Not 9)	[255]	
	Larmgräns 2		Hitta max:	[0]	
	In/Ut-signaler		Hitta min:	[GP1=1]; [GP2 =-1]; 1= Tilluft; -1 = Frånluft	
	Insignaler	[AIN1: Spjäll] [AIN2: Inaktiv]	LDE (GP1)	Korrigerat uppmätt tryck i Pa	
	AIN1 till AIN2	[0.0]	Tryckvärde	Internt Lindinvent	
	Funktion (Not 1)	[0.0]	LDE korr	<b>Rubrik_7 (Huvudmeny)</b>	
	Parameter 1 (Not 2)	[Inaktiv]	Prod kalib	Visar aktuell mjukvaruversion	
	Parameter 2 (Not 2)	[0.0]	<b>System</b>		
	DIN1	[0.0]	Firmware		
	Funktion (Not 1)	[0.0]	Reset (Not 10)		
	Parameter (Not 2)	[0.0]	Fabriksinst (Not 11)		
	Utsignaler		Självttest	Enbart internt Lindinvent	
	AUT1 till AUT2	[AUT1: Spjäll] [AUT2: Inaktiv]	<b>Logga ut (Not 12)</b>	<b>Rubrik_8 (Huvudmeny)</b>	
	Funktion (Not 1)	[0.0]	<b>Debug</b>	Enbart internt Lindinvent	
	Parameter 1 (Not 2)	[0.0]			
	Parameter 2 (Not 2)	[0.0]			
	DUT1 (Relä)				
	Funktion (Not 1)	[Inaktiv]			
	Parameter (Not 2)	[0.0]			
	Filter AIN8-1 (Not 3)	[11111111 = filter På 8-1]; 0=Av			
	Regulator	Avancerade inställningar			
	Parametrar	Menyrubrik			
	R-intervall (Not 4)	[150] Kan ställas via R-int user			
	R-int user (Not 4)	[-10] Om > 0 ställer R-intervall			
	Hyst tryck (Not 5)	[2.0] Kan ställas via Hyst tr user			
	Hyst tr use (Not 5)	Om > 0 ställer Hyst tryck			
	Hyst rel	Tryckavvikelse i % [+/- 5]			
	Hysterestid	Tid i sekunder [0]			
	Skalning (Not 6)	PID-skalning [-10 = fast angivna värden]			
	P	[0.40]			
	I	[0.02]			
	Minvinkelbeg	i grader [10]			
	Maxvinkelbeg	i grader [90]			
	Max pulser	[0]			

Presentationen av menyn i CFL och CFLb avslutad.

## NOTER:

- Not 1 Val av funktion från en fördefinierad lista:  
AIN: <Spjäll>; <Inaktiv>; <DUC>; <Brand>  
DIN: <Inaktiv>; <Brytare>  
AUT: <Inaktiv>; <Givare>; <Tryck>; <Param>; <Spjäll>  
<Inv. spjäll>  
DUT1 (Relä): <Inaktiv>; <Summalarm>; <Gränslarm>;  
<Följ brand>; <Param>
- Not 2 Parametervärden används alternativt används ej beroende på vald funktion; kan vara värde vid min respektive max.
- Not 3 Filterfunktion; Binär inmatning från AIN1 till AIN8.
- Not 4 Ger möjlighet att korrigera beräknad tryckändring som funktion av ändrad spjällöppning. Om R-int user > 0 så sätts värdet R-intervall till angivet värde.
- Vid orolig reglering: Pröva effekten av att sätta R-int user till 1.5
- Not 5 Om Hyst dtr us(user) > 0 så ersätter värdet Hyst tryck.
- Not 6 Sätts till -10 för att regleringen ska ta ställda värden på P och I.
- Not 7 Om slinga utan NCE: Minst en styrenhet på slingan ska ställas om från AIÛTO till projekterad hastighet.
- Not 8 Generell grupptillhörighet;  
Binär inmatning [00000000]; Anges decimalt.
- Not 9 Om i brandzon; 0 = reglerar som vanligt; 1 = stängd vid brand; 2 = öppen vid brand.
- Not 10 För test av motor och Spjällkalibrering; bekräfta min- och maxläge med <Bekräfta>.
- Not 11 Menyval Reset medför omstart med utloggning; räknare samt övriga inställda värden bibehålls.
- Not 12 Menyval Fabriksinst. medför utloggning samt att alla inställningar samt räknare återställs till fabriksinställningar.
- Not 12 Menyval Logga ut medför utloggning. Injusterade värden och räknare bibehålls.