

## Driftsättningsanvisning

### Förutsättningar

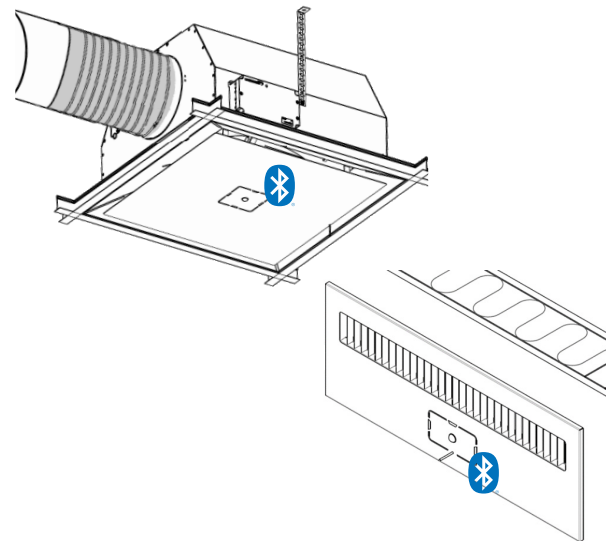
- Det aktiva ISQ-donet förutses vara inkopplat till 24 VAC + CAN via kopplingsbox CBD.
- Ett godkänt LINDINSIDE-konto med behörighet och PIN-kod för åtkomst av styrenheter i byggnaden via LINDINSIDE.

### Driftsättning

Följ anvisningen nedan. Donet är utrustat för driftsättning via mobilappen LINDINSIDE. Efter tilldelning av Nod-ID kan återstående inställningarna göras centralt via LINDINTELL/LINDINSPECT®.

### Styrparametrar

Hela uppsättningen parametrar nås via skärmvalet <Symbol> efter uppkoppling mot donet via LINDINSIDE. Symbollistan bifogas. Defaultvärden för ISQ-V kan avvika från motsvarande för övriga ISQ.



Smartphone med appen LINDINSIDE för kommunikation med styrenheter från Lindinvent utrustad med Bluetooth®



Läs mer om LINDINSIDE



Download on the App Store



GET IT ON Google Play

## Arbetsgång vid driftsättning

(Se sidan 2 för skärmbilder från LINDINSIDE)

När rätt byggnad är vald i appen:

### 1. Dra ned för att skanna enheter i närheten

Identifiera önskad styrenhet från listan genom att trycka på klocksymbolen. Ett pip-ljud med ett blått blinkande ljus erhålls från den styrenhet som känner sig kallad.

### 2. Ställ in (ändra) Nod-ID

Välj fältet för Nod-ID för avsedd enhet i listan av skannade enheter. Ange det unika Nod-ID mellan 1–246 som tilldelats styrenheten enligt rekommenderad tilldelning från Lindinvent. Nod-ID får ej vara 0. Gör gärna en ny skanning efter uppdatering för att verifiera att enhetens Nod-ID har uppdaterats korrekt.

Notera: Vid tilldelning av Nod-ID till en större mängd enheter finns stöd via funktionen "Set node-IDs" som finns under kugghjulet för inställningar i LINDINSIDE.

### 3. Anslut till enheten

Tryck på fältet för enhetens produktnamn för att ansluta. Skanna och anslut igen vid problem.

### 4. Ställ parametrar under Quick Setup

- Flödeszon [0] (Flow zone)  
Default satt till [0] = ingår inte i flödeszon
- Börvärde temp [22 °C] (Room temperature SP)
- Minflöde [5 l/s] (Minimum flow SP)
- Maxflöde [50 l/s] (Maximum flow SP)
- Närvaroflöde [10 l/s] (Presence flow SP)
- Testläge [0 = Inactive] (Test mode)
- Testvärde (Test value)

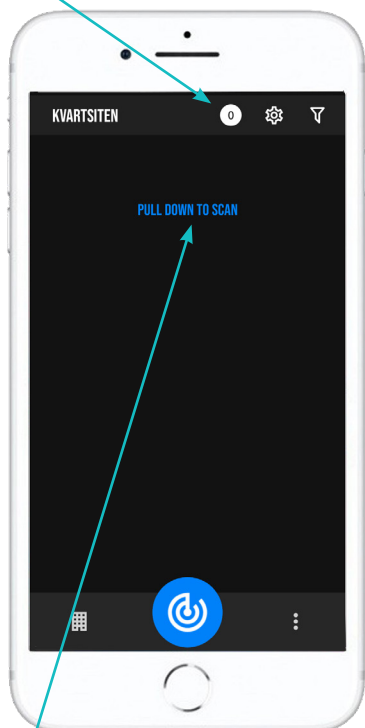
### 5. Verifiera driftsatt funktionalitet

Efter någon minut kan statusvärden avläsas.

## Sätta Nod-ID via LINDINSIDE

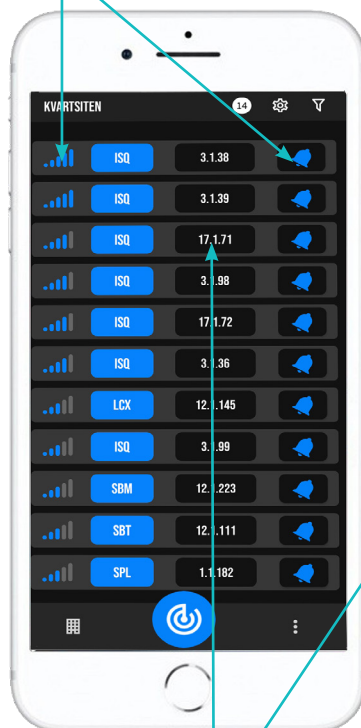


Antal enheter som hittats.

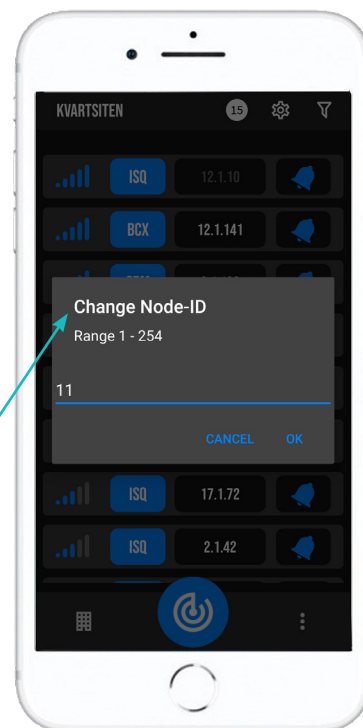


Dra ned för att skanna enheter i närhet.

Efter skanning: Indikatorn för signalstyrka och klockikonen ska vägleda vid identifiering. Tryck på en klockikon aktiverar ett summerljud och en blinkande lysdiod i vald styrenhet från listan av enheter i närheten.



Genom att trycka på fältet med Nod-ID öppnas ett fönster där ett nytt Nod-ID kan sättas.



## Tillgängligt via LINDINSIDE

**Statusvärden**

Ett urval statusvärden (ärvärden) kring pågående reglering visas överst på startsidan för vald enhet.

**Tillgängliga skärmval för aktiva don:**

- Quick setup
- Symbols
- History
- System
- Peripherals

**Om skärmval Symbols**

Via Symbols har ett urval inställningar grupperats för enkel åtkomst.

## Symbollista

Komplett lista över alla symboler åtkomliga från LINDINTELL.

Firmware: ISQ1.2.0

Skapad: 2021-05-17.

Funktionsgrupp/ Funktion	Symbol	Typ	Default värde	Beskrivning
<b>Kommunikation</b>				
	Produkttyp	R	ISQ (7000)	Produkttyp av enheten
	Nod-ID	R	1	Unikt Nod-ID till enheten på lokala CAN-bus
	Gate Port	R	[Value]	Unik identifiering av CAN-bus enheten är ansluten till
<b>Driftsläge</b>				
	Driftsläge	R	Normal [0]	Driftsläge av enheten
Testläge	Testläge	R/W	Inaktiv [0]	Testläge av enheten
	Testvärde	R/W	0	För användning av testläge
Indikeringsdiod	Indikeringsdiod	R/W	Inaktiv [0]	Olika program av indikering med RGB-LED och ljud
<b>Temperatur</b>				
	Rumstemperatur [°C]	R	[Value]	Rumstemperaturvärde som används av regulatorn (medelvärde från "är värdezon" om det är aktiverat, annars samma som lokalt)
	Lokal rumstemperatur [°C]	R	[Value]	Enhetens rumstemperatur
P-band 1 "Värme"	P-band 1 T1 [°C]	R/W	0	
	P-band 1 E1 [V]	R/W	0	
	P-band 1 T2 [°C]	R/W	-1	
	P-band 1 E2 [V]	R/W	10	
	P-band 1 Förregla	R/W	0	
	P-band 1 resultat [V]	R	[Value]	
P-band 2 "Kyla"	P-band 2 T1 [°C]	R/W	1	
	P-band 2 E1 [V]	R/W	0	
	P-band 2 T2 [°C]	R/W	2	
	P-band 2 E2 [V]	R/W	10	
	P-band 2 Förregla	R/W	0	
	P-band 2 resultat [V]	R	[Value]	
Forcerd förskjutning	Forcerad förskjutning [°C]	R/W	0	Förskjutning av alla P-band för temperatur
Övriga inställningar	Lokal rumstemperatur 2 [°C]	R	[Value]	Verkligt uppmätt värde för temperaturgivaren utan kompensering
	Lokal rumstemperatur 3 [°C]	R	[Value]	Intern temperaturgivare i CO <sub>2</sub> -modul
	Rumstemperatur BV [°C]	R/W	22	
	Rumstemperatur offset BV [°C]	R/W	0	
	Rumstemperatur BBV [°C]	R	[Value]	
	Korrektion rumstemp [°C]	R/W	0	
	Reglertid temperatur [s]	R/W	120	
	Hysteres temperatur [°C]	R/W	0	
	Medelvärdesfaktor temperatur [%]	R/W	10	
	Kanaltemperatur [°C]	R	[Value]	
	Korrektion kanaltemp [°C]	R/W	0	
	Yttemperatur [°C]	R	[Value]	
	Korrektion yttemp [°C]	R/W	0	
	Reglerfaktor kyleffekt	R/W	0	
	Reglerfaktor P-band	R/W	1	
<b>Flöde</b>				
	Lokalt tilluftsflöde [l/s]	R	[Value]	Enhetens uppmätta matningsflöde
	Lokalt tilluftsflöde BBV [l/s]	R	[Value]	Beräknat börvärde för försörjningsflödet - påverkas av P-band / närvaro etc.
	Öppning [%]	R	[Value]	
P-band flöde "Luftkyla"	P-band flöde funktion	R/W	Aktiv [1]	
	Minflöde T1 [°C]	R/W	0	

Funktionsgrupp/ Funktion	Symbol	Typ	Default värde	Beskrivning
	Minflöde BV [l/s]	R/W	5	
	Maxflöde T2 [°C]	R/W	1	
	Maxflöde BV [l/s]	R/W	50	
	P-band flöde resultat [l/s]	R	[Value]	
P-band flöde 2 "Luftvärme"	P-band flöde 2 funktion	R/W	Inaktiv [0]	
	Minflöde 2 T1 [°C]	R/W	0	
	Minflöde 2 BV [l/s]	R/W	40	
	Maxflöde 2 T2 [°C]	R/W	-1	
	Maxflöde 2 BV [l/s]	R/W	50	
	P-band flöde 2 resultat [l/s]	R	0	
Övriga inställningar	Hysteres relativ [%]	R/W	8	
	Hysteres flöde [l/s]	R/W	2	
	Medelvärdesfaktor flöde [%]	R/W	30	
	Medelvärdesfaktor flöde vila [%]	R/W	3	
	G1 K-faktor	R/W	26	
	Flöde GF1 [l/s]	R	0	
	Tryckvärde LDE	R	[Value]	
	Sensor-storlek LDE	R	25	
	Korrektion LDE [%]	R/W	0	
	Nollkalibrering LDE	R/W	0	
Beräknat tryck	Beräknat tryck [Pa]	R	[Value]	

## Närvaro

	Närvaro funktion	R/W	Aktiv [1]	
	Närvaro	R	[Value]	
	Lokal närvaro	R	[Value]	
	Tid till närvaro [s]	R/W	0	
	Tid till frånvaro [min]	R/W	5	
	Frånvarominuter [min]	R	30	
Närvaroflöde	Närvaroflöde BV [l/s]	R/W	10	
	Tid till frånvaroflöde [min]	R/W	1	
Ekonomiläge	Tid till ekonomi [min]	R/W	0	
	Tid till komfort [min]	R/W	6	
	Förskjutning kyla [°C]	R/W	1	
	Förskjutning värme [°C]	R/W	1	
Koldioxid				
	Koldioxid funktion	R/W	Inaktiv [0]	
	Koldioxidhalt [ppm]	R	[Value]	
	Koldioxidhalt BV [ppm]	R/W	800	
	P-band koldioxid [ppm]	R/W	200	
	P-band koldioxid maxflöde [l/s]	R/W	0	
	Hysteres koldioxid [ppm]	R/W	0	
	P-band koldioxid resultat [l/s]	R	5	
	Medelvärdesfaktor koldioxid [%]	R/W	10	
	Reglerfaktor koldioxid	R/W	1	
	Reglertid koldioxid [s]	R/W	120	

## Relativ fuktighet

	Relativ fukt funktion	R/W	Inaktiv [0]	
	Relativ fuktighet [%]	R	[Value]	
	Relativ fuktighet BV [%]	R/W	60	
	P-band relativ fukt [%]	R/W	20	
	Maxflöde relativ fukt BV [l/s]	R/W	0	
	Hysteres relativ fukt [%]	R/W	0	
	P-band rel fukt resultat [l/s]	R/W	[Value]	
	Medelvärdesfaktor relativ fukt [%]	R/W	10	
	Reglerfaktor relativ fukt	R/W	1	
	Reglertid relativ fukt [s]	R/W	120	

Funktionsgrupp/ Funktion	Symbol	Typ	Default värde	Beskrivning
Daggpunkt	Daggpunkt [°C]	R	[Value]	
Absolut fuktighet	Absolut fuktighet	R	[Value]	

## Belysning

	Belysningsrelä aktivt	R	Ja [1]	
	Belysningsfunktion	R/W	Belysning på [0]	
	Tid till släckning [min]	R/W	10	
	Tolka som switch	R/W	Nej [0]	
	Antal tändningar	R	0	
	Belysningsräknare 1 [hrs]	R	0	
	Belysningsräknare 2 [hrs]	R	0	
Ljusstyrka	Ljusstyrka [lux]	R	[Value]	

## In/Lt-signaler

AIN1	AIN1 spänning [V]	R	0	
	AIN1 Funktion	R/W	Inaktiv [0]	
	AIN1 Param 1	R/W	0	
	AIN1 Param 2	R/W	0	
	AIN Filter [bin]	R/W	255	
AUT1	AUT1 spänning [V]	R	0	
	AUT1 Funktion	R/W	Inaktiv [0]	
	AUT1 Param 1	R/W	0	
	AUT1 Param 2	R/W	0	
DIN1	DIN1 värde	R	0	
	DIN1 Funktion	R/W	Inaktiv [0]	
	DIN1 Param 1	R/W	0	
Triac	Triacfunktion	R/W	Inaktiv [0]	
	PWM-period [s]	R/W	10	
	NC-ställdon	R/W	Yes [1]	
	NC-ventil	R/W	No [0]	
	DUT1 värde	R	[Value]	

## Zoner

Belysningszon	Belysningszon	R/W	0	
Flödeszon	Flödeszon	R/W	0	
Magnetkontaktzon	Magnetkontaktzon	R/W	0	
	Tid till normalläge [min]	R/W	0	
Närvarozon A-C	Närvaro i Zon A	R	[Value]	
	Närvaro i Zon B	R	[Value]	
	Närvaro i Zon C	R	[Value]	
	Närvarozon A	R/W	0	
	Närvarozon B	R/W	0	
	Närvarozon C	R/W	0	
Närvarozon	Närvarozon	R/W	0	
Periferizon	Periferizon	R/W	0	
	Periferikälla	R/W	0	
Radiatorzon	Radiatorzon	R/W	0	
Ärvärdeszon	Ärvärdeszon	R/W	0	
Aktiv/Passiv brand	Brandsignal	R/W	Inaktiv [0]	
	Brandzon	R/W	0	
Passiv brand	Handling zonbrand	R/W	Inaktiv [0]	
	Handling övrbrand	R/W	Inaktiv [0]	

## Grupper

Grupper	Grupp 16-1	R/W	[Value]	För gruppering av enheter i LINDINTELL-funktioner
	Grupp 32-17	R/W	[Value]	
Produkttecken	Produkttecken 1	R/W	0	För gruppering av enheter i LINDINTELL-funktioner
	Produkttecken 2	R/W	0	
	Produkttecken 3	R/W	0	
	Produkttecken 4	R/W	0	
	Produkttecken 5	R/W	0	

Funktionsgrupp/ Funktion	Symbol	Typ	Default värde	Beskrivning
	Produkttecken 6	R/W	0	
	Produkttecken 7	R/W	0	
	Produkttecken 8	R/W	0	
	Produkttecken 9	R/W	0	
	Produkttecken 10	R/W	0	

#### Motor

	Motorhastighet momentanvärde	R/W	[Value]	
	Motorhastighet	R/W	12	
	Motorstyrka momentanvärde [%]	R	[Value]	
	Max motorstyrka stäng [%]	R/W	35	
	Max motorstyrka öppna [%]	R/W	35	
	Motorstyrka reset [%]	T/W	0	
	Enkoderpulser AD	R	[Value]	
	Minöppning AD	R/W	100	
	Maxöppning AD	R/W	2200	
	Antal reset motor	R	0	
	Rörelser per timme	R	0	
	Motortid [hrs]	R	0	
	Mekaniskt stopp	R/W	Nej [0]	

#### System

	Byggnads-ID H	R	0	
	Byggnads-ID L	R	51966	
	Systemtid [hrs]	R	0	
	Spänning matning [V]	R	[Value]	
	CPU Temp [°C]	R	[Value]	
	Reset	R/W	0	
	Antal reset	R	0	
	Antal start	R	0	
	CAN Hastighet	R/W	Auto [3]	
	Firmware	R	[Value]	
	Firmware Build	R	[Värde]	
	Bootloader	R	7	
	Bootloader konfig	R	0	
	BLE Firmware	R	[Value]	
	BLE Flaggor	R/W	1	
	Antal löv	R	[Value]	
	Antal modbuslöv	R	[Value]	
	Minnesstatus [bin]	R	0	