

PRESENTATION AV LEVERANSENHET ISQ-200

ISQ-200, liksom ISQ-160 och ISQ-M, levereras på pall. Donen är klara för montage i undertak direkt från pall.

ISQ-200 från pall

Rumstemperaturgivare
Är monterad centralt på spridarplåtens ytterkant och på den sida av plåten som är motstående till sidan vid kanalanslutningen.

Avtagbar spridarplåt
Pulverlackerad metallplåt som används både för horisontell luftfördelning och för att (på insidan av plåten) hålla elektronik med givare.

Monteringshandtag med emballageband
Två tillfälligt monterade handtag av metall fixerade med hjälp av emballageband av plast. Banden och handtagen tas bort när donet är på plats i undertaket.

Skydd över spridarplåten (kartong ersätter plast)
Skyddspapp som ska sitta kvar till slutstädning.

Transportskydd
Transportskyddet är en del av skyddspappen som också är hållare för täcklistor och L-profil, se nedan.

Kablage och kopplingsbox (Enbart ISQ-200/-160)
Don levereras med ansluten kopplingsbox CBD.

Donlåda med spridarram
En pulverlackerad ram är monterad på donlådan. Ramen påverkar det utgående luftflödet, den fungerar samtidigt som hållare för spridarplåten och som inramning mot undertaket. ISQ-200/-160 är utrustade med en motorstyrd luftflödesventil och en mätanordning. ISQ-M är utrustad med en manuell styrd ventil utan mätanordning.

Notera: Utrustning för upphängning som gängstav eller band liksom flexibel aluminiumslang för anslutning medföljer inte.

Det kompletta ISQ-200 donet klart för montage direkt från pall.

Täcklist x 2

Täcklist x 2
Metallister som ska placeras längs med de båda sidor av spridardelen som inte vilar på bärverket.

Två profiler som används för att stänga monteringsutrymme/gapet mellan spridarramen och undertaket.

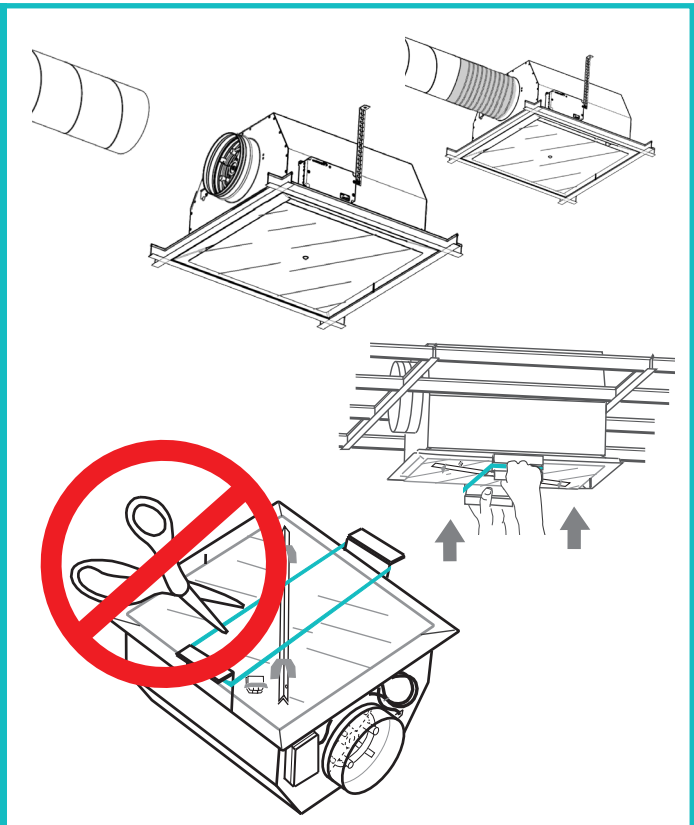
L-profil

L-profil
Metallprofil som används då spridarramen på grund av ojämnheter i undertaket inte ligger an mot undertaksprofilen. L-profilen kläms in i bärverksprofilen för att hålla ned spridarramen.

L-profil som kan användas då det finns behov av att pressa ned spridarramen mot undertaksprofilen.

OBSERVERA FÖRE MONTAGE:

- Donet är klart att montera direkt från pall och består av både donlåda och spridardel.
- Ett korrekt och enkelt montage förutsätter att utrymme lämnats för kanalanslutning via flexibel aluminiumslang eller skjutmuff.
- Kanalanslutning får inte belasta donet och därmed bärverket.
- Ta inte bort handtagen och skyddspappen med vidhängande profiler!
- Skyddspapp tas bort efter slutstädning.

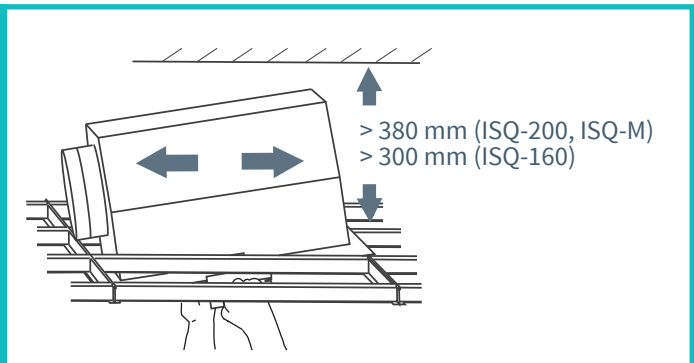
**INSTALLATIONSORDNING**

Installation skall utföras i nedanstående ordning från 1 till 6:

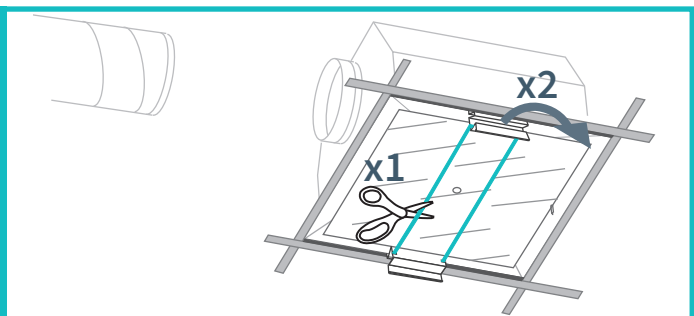
1. PLACERING I BÄRVERK

En fri höjd på 380 eller 300 mm krävs beroende på modell.

- Lyft upp och vinkla donet för att komma över bärverket. Därefter backas donet så att det kommer ner i bärverket.
- Centrering av donet görs först i steg 3, montering av täcklister.

**2. DEMONTAGE AV HANDTAG**

- Klipp emballagebanden.
- För respektive handtag: Skjut donet något åt sidan, vinkla och haka av.
- Skyddet över spridarplåten lämnas kvar och tas bort efter slutstädning.



3. TÄCKLISTER

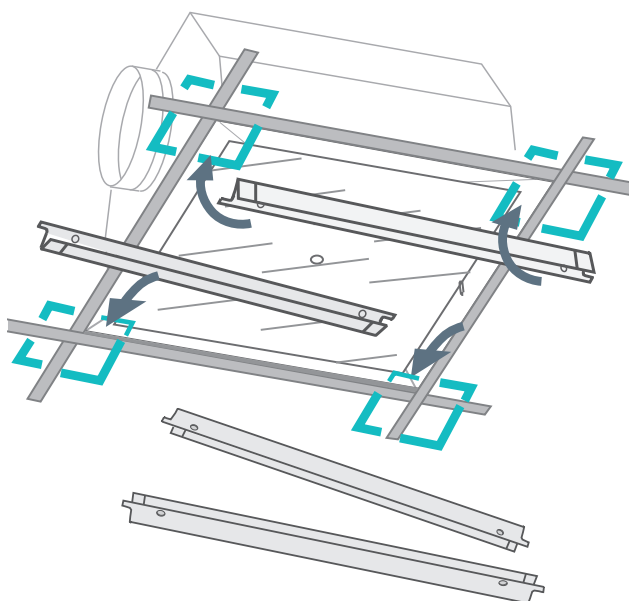
De två medföljande V-formade täcklisterna skall placeras i bärverket för att eliminera de glipor som uppstår längs med donets långsidor då donet placerats centrerat över öppningen i bärverket.

Listerna monteras underifrån.

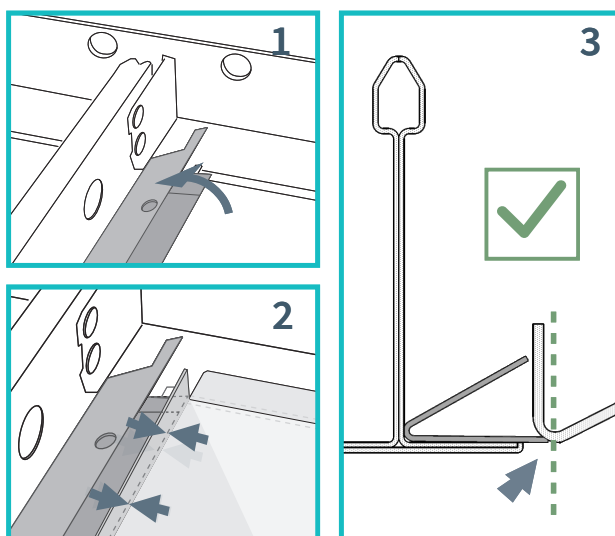
- Vinkla upp långsidan på ena sidan av donet något från bärverket och placera listen på bärverket orienterad så som illustration 1 visar. Sänk ned donsidan igen på bärverket. Vinkla sedan upp den motstående långsidan och placera den andra listen på motsvarande sätt.

Observera: Varje list har två flänsar. Den med cirkulära hål skall peka upp från undertaket.

- Centrera donet över öppningen i bärverket. Täcklisterna skall vara placerade så att flänsen (utan hål), som vilar på bärverket, precis vidrör/möter kanten på spridarramen, se bild 2 och 3.
- Gliporna längs med donets långsidor (sett från golvet) skall vara eliminerade.



OBSERVERA: Då täcklisterna är på plats skall den sida som har hål peka uppåt från bärverket.

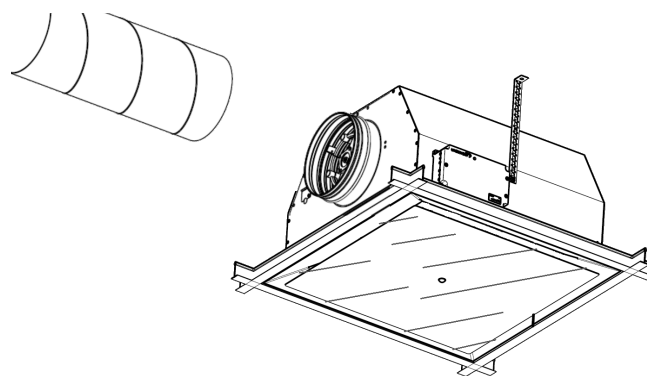


4. UPPHÄNGNING

FÖRE anslutning av kanal:

Donet ska vara upphängt via montageband eller motsvarande med den längd som avlastar bärverket utan att det uppstår glipor mellan donet och undertaket.

Notera: Material för upphängning medföljer inte donet vid leverans.



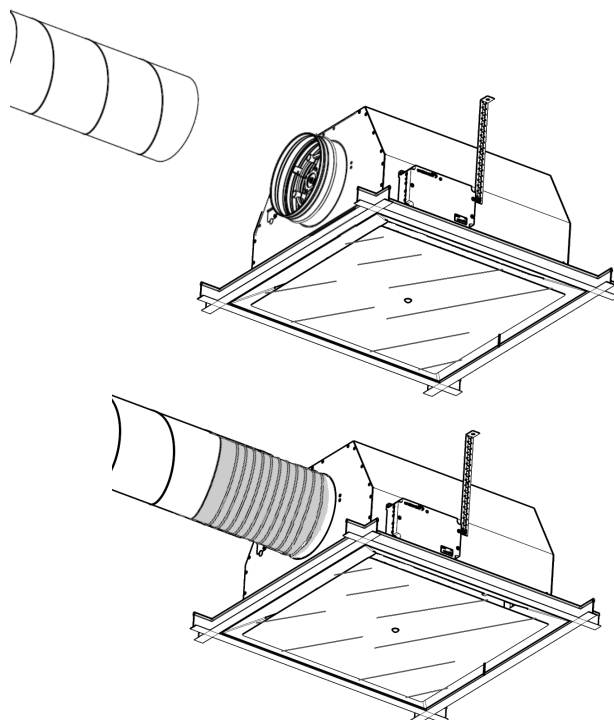
5. KANALANSLUTNING

- Anslutning via flexibel aluminiumslang rekommenderas.
- Skjutmuff kan fungera om kanalen är centrerad mot donet.

Kanalanslutningen får inte belasta donet och därmed bärverket.

Aluminiumslang vs plåtkanal

- Risken att belasta donet och därmed bärverket i samband med kanalanslutning tas bort vid anslutning med flexibel slang.
- Ur ljudsynpunkt är de lika bra. Donets ljudalstring är mycket låg vilket medför att ljud inte kommer ut bakvägen vid anslutning med aluminiumslang.
- Aluminiumslang ger flexibilitet då donet kan behöva demonteras eller tillfälligt lyftas upp från bärverket.



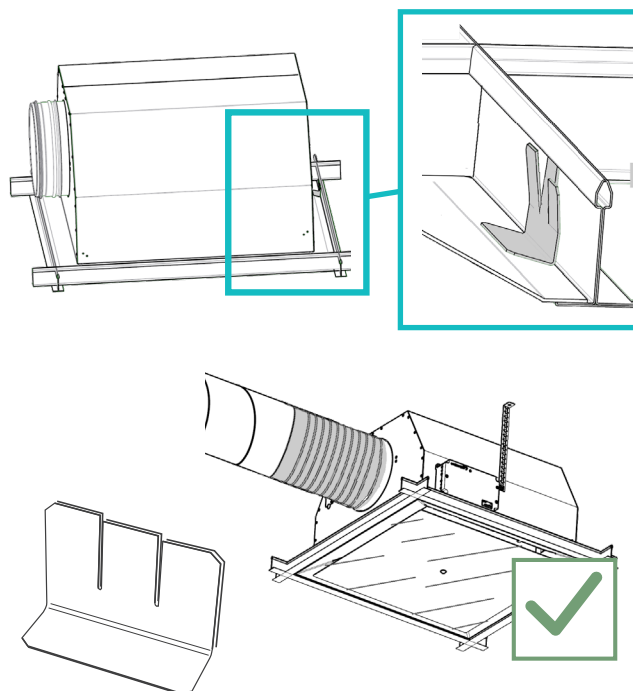
Anslutning med flexibel aluminiumslang typ Drasut.

6. L-PROFIL & AVSYNING

L-PROFIL: Används enbart då det finns behov av att hålla ned spridarramen för att uppnå en plan anslutning mellan donet och bärverket.

Profilen kan anpassas manuellt i höjd för att uppnå nödvändigt tryck mot bärverket.

KORREKT INSTALLATION: Samtliga steg är genomförda i den följd som anvisningen anger. Donet ska vara rätt placerat utan synliga glipor och rätt avlastat så att bärverket inte har påverkats.



L-profil.