



# LINDINSPECT®

Användargränssnitt till LINDINTELL



## Snabbfakta

- Översiktsvy 3D
- Planvyer med tidspanorering och lagerhantering
- Loggning av värden
- Börvärdesförändringar
- Diagram (histogram, plot, varaktighet)
- Användaradmin i olika nivåer (LDAP och SSO)
- Larm

LINDINSPECT® är ett webbläsarbaserat användargränssnitt till Lindinvent's system. LINDINSPECT® gör driftsdata från fastigheten tillgänglig för visualisering, analys och styrning i samma gränssnitt. Verktöget anpassas till en bestämd fastighet genom att välja hur programmoduler i programvaran LINDINTELL ska presenteras.

LINDINTELL beskrivs i en separat produktbeskrivning.

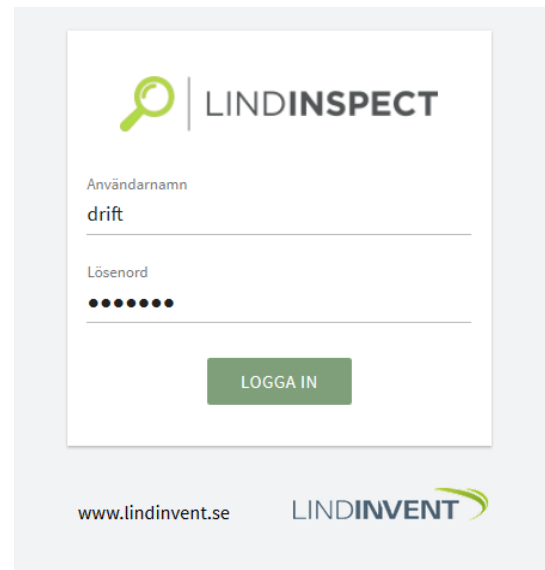
## Funktion

Via LINDINSPECT® har den behöriga användaren tillgång till en mängd nyckeldata och funktioner. Klimatsituationen och användandegrad i fastigheten kan övervakas.

Registrerade och beräknade värden presenteras närmast i realtid. Driftsdata loggas och kan direkt presenteras i grafer som användaren själv kan anpassa.

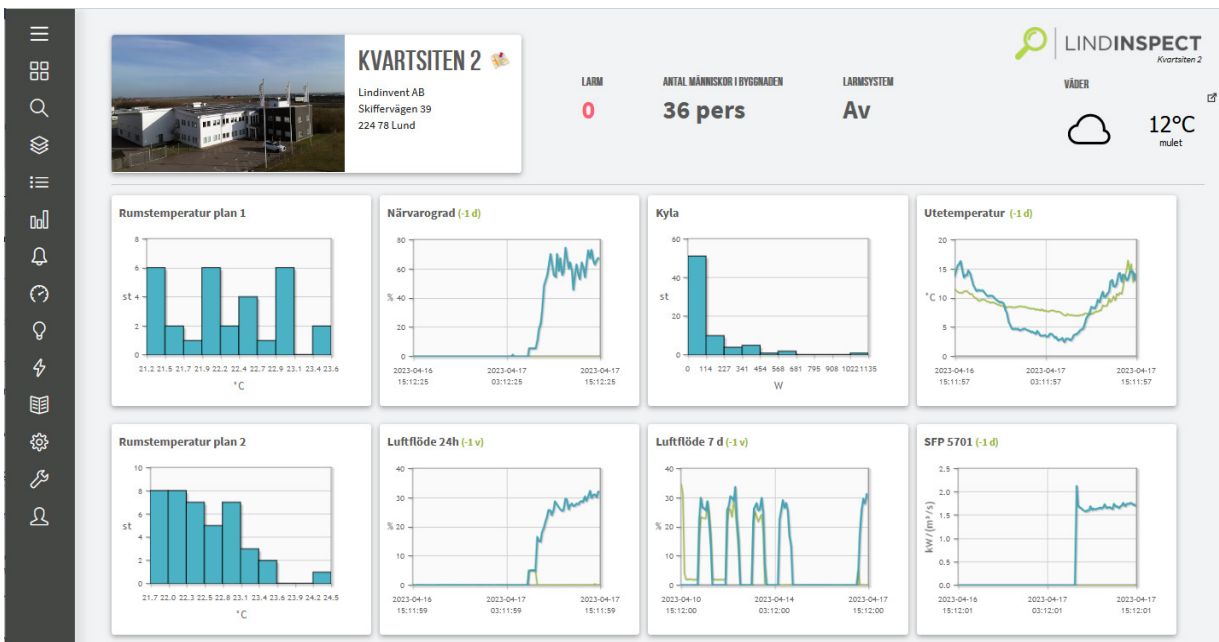
### LINDINSPECT® möjliggör:

- att driftssituationen i anläggningar blir tillgänglig för övervakning och styrning från ett användarvänligt och visuellt vägledande webbgränssnitt.
- att valfria aktuella fastighetsdata kan visualiseras och göras tillgängliga i diagramform eller som enskilda värden på en klickbar startskärm.
- att rumslayouten i fastigheten görs tillgänglig genom en eller flera planvyer som gör att användare kan orientera sig och övervaka situationen på ett helt våningsplan.
- att trender från loggade värden kan presenteras i grafer och diagram för analys och uppföljning.
- att larm och servicebehov kring fastighetens installationer sammanhållet kan administreras i ett system.



*Inloggningsfönster i LINDINSPECT®. Menyer och tillgång till data i LINDINSPECT® anpassas efter den behörighetsnivå som användaren tilldelats.*

## Exempel på startsida



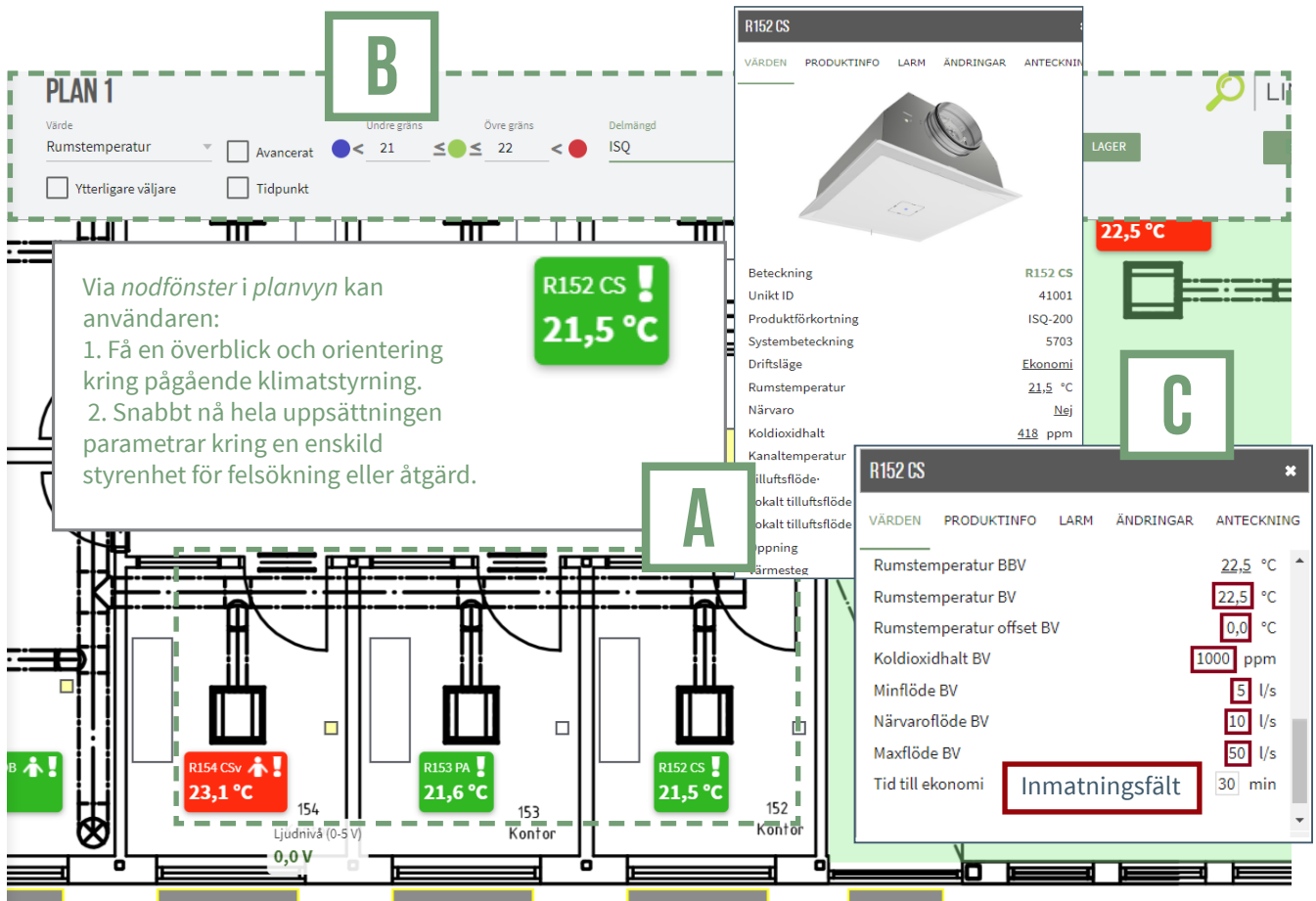
*Av menyn till vänster framgår det vilka funktioner som LINDINSPECT® stödjer i den aktuella fastigheten. Användaren kan söka sig fram till fastighetsdata via huvudmenyn alternativt direkt via länkade diagram på startsidan.*

## Planvy

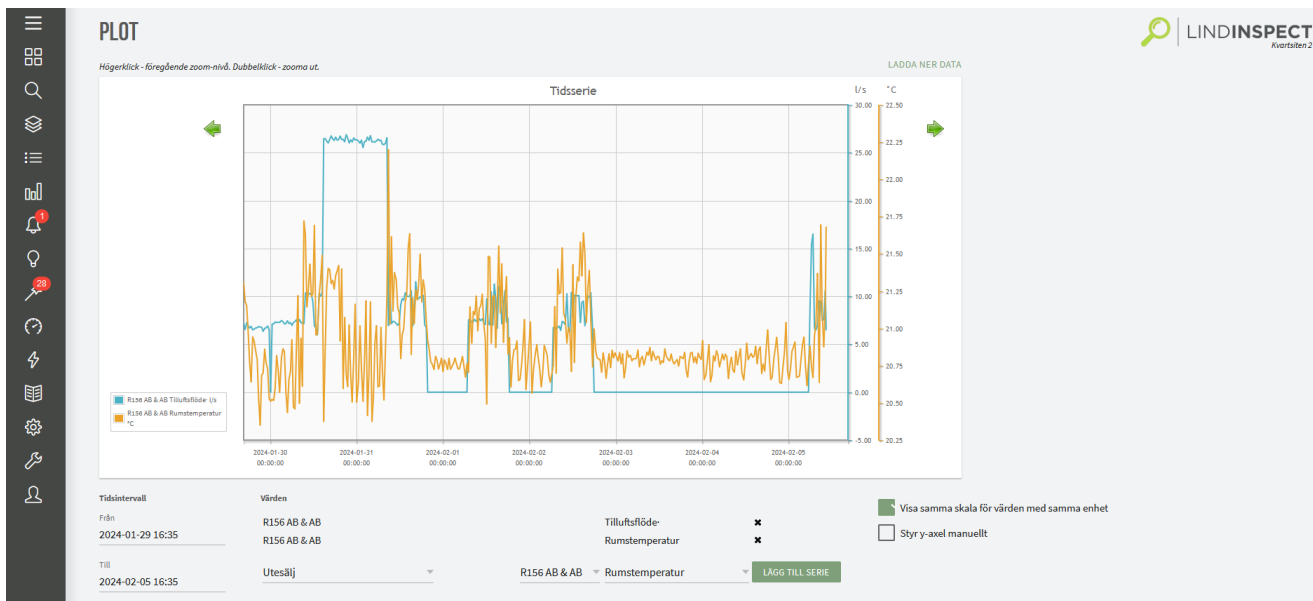
I en planvy kan fastighetsansvariga enkelt överblicka fastighetsdata via nodskyltar som visar var styrutrustning och givare är placerade. Via nodskylten kan fönster aktiveras för presentation och inmatning av värden från den enskilda noden. Olika grafiska symboler och färger används för att orientera användaren och för att indikera skillnader i tillstånd. Färgen på enskilda nodskyltar ändras av systemet efter en färgskala för att visa hur noder fördelar sig från högsta till lägsta värde. Närvaro kan indikeras via en figur i nodskylten.



Exempel på planvy i LINDINSPECT®.



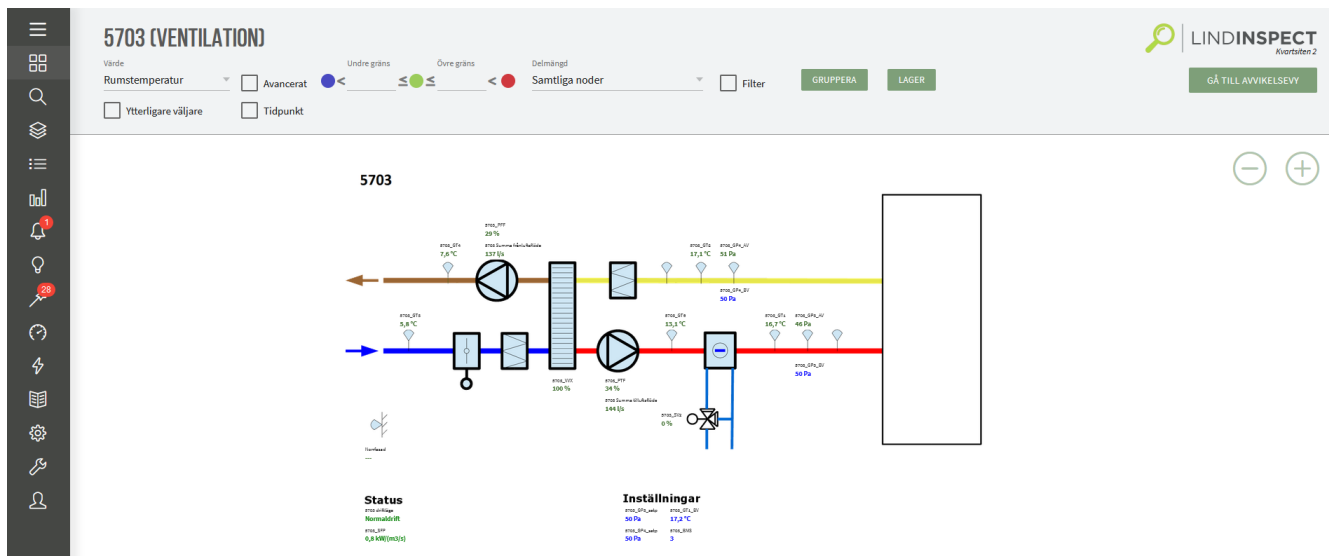
Del av planvy med exempel på nodfönster som visar aktuellt driftsläge och en lista av tillgängliga värden.



Exempel på plotvy i LINDINSPECT®.



Exempel på översiktsvy i LINDINSPECT®.



Visualisering av ventilationsaggregat i LINDINSPECT®.

## Kompletterande produktdokumentation LINDINSPECT®

Dokument nås via produktsidan på [www.lindinvent.se](http://www.lindinvent.se)

Dokument	Kommentar
Installationsanvisning	Projektspecifik
Driftsättningsanvisning	Projektspecifik
Brukarinformation	Kort presentation av några vyer och menyval

**LINDINVENT®** 

LUND | GÖTEBORG | STOCKHOLM | LINKÖPING | UMEÅ