

Produktbeskrivning

A40405 – Ventilställdon 24 V On/Off (NC)

A40405 NC med First-Open

Introduktion A40405

Ventilställdonet A40405 är avsett för On/Off-manövrering av ventiler. Ställdonet monteras med hjälp av ventiladapterring vilket möjliggör ett problemfritt montage på marknadens olika förekommande regler- och blandningsventiler.

Funktion

Styrsignalen 24 VAC On/Off pulsas till en 0-4 mm rörelse (slaglängd).

Ventilställdonet är utrustat med funktionsindikering. Ett blått band runt den utskjutande förhöjningen på toppen visar hur mycket ställdonet är aktiverat (öppet).

Ställdonet A40405 är normalt stängt (NC) när det är strömlöst. Vid leverans är ställdonet tillfälligt låst i öppet läge. "First-Open" släpper först efter att ställdonet varit spänningssatt med 24 VAC i 6 minuter.

Adapterringar

Se produktbeskrivningen för adapterringar för en förteckning över ett urval adapterringar till vanligt förekommande ventiler. VA32, VA54, VA78 och VA80 kan som regel beställas från Lindinvent.

Tekniska specifikationer

Allmänt

Styrsignal

24 VAC On/Off

Ställdonsläge vid spänningsbortfall

Stängd (NC)

Dimension

48 x 44 x 50,3+7 mm (LxBxH)

Vikt

100 g

Material

Kapsling i polyamid

Kulör

Grå (RAL 7035)

IP-klass

Kapsling håller IP54

Anslutningskabel

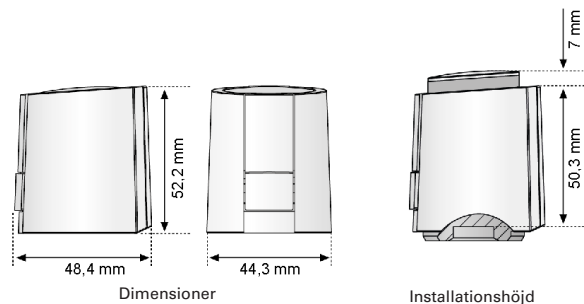
1000 mm, 2x0,75 mm²

Omgivningstemperatur

Max 60 °C



Ventilställdon A40405 utan adapterring.



Elsystem

Matningsspänning

24 VAC

Effekt (vid drift)

1,0 W

Strömförbrukning (vid tillslag)

Max 300 mA

Reglering

First-Open function

Ja

Stängnings-/öppningstid

3,5 min

Slaglängd

4 mm

Ställkraft

100 N

A40405 – Ventilställdon 24 V On/Off (NC)

Kompletterande produktokumentation A40405

Tabell 1: Kompletterande dokument till A40405 som kan nås via länkar på produktens hemsida under Produkter på www.lindinvent.se

Dokument	Finns	Finns ej	Kommentar
Installationsanvisning	●		Det finns även en OEM version som medföljer originalförpackningen
Driftsättningsanvisning		●	First-Open spärr som släpper efter 6 minuters spänningssatt tillstånd
Underhållsinstruktion		●	Betraktas som underhållsfri
Yttre förbindningsschema	●		
Miljövarudeklaration	●		Bedömd av Byggvarubedömningen och Sundahus
Brukarinformation		●	Ej relevant
Modbuslista		●	Ej relevant
AMA-text		●	

Produktokumentation finns att ladda ned via
www.lindinvent.se/produkter/



Kontakt

www.lindinvent.se
Tel: 046-15 85 50

Lindinvent – Smartare inneklimat. **Grönare** fastigheter.

Företaget erbjuder produkter och system för att styra ventilation, belysning, solavskärmning och lokalutnyttjande. Utrustningar och klimatlösningar utvecklas för kontor, skolor, sjukhus, laboratorier och liknande arbetsmiljöer. Lindinvents system samverkar för att ge hög inomhuskomfort och lägsta möjliga energianvändning.