

DAB – Donadapter [Rektangulär kanal]

Introduktion

DAB är en plan stös med fästvinklar som används för att montera takluftsdon med bajonettfattning via fästhållare och fästvinklar i rektangulär kanal. Stosmodulen monteras in- eller utvändigt i rektangulär kanal.

Justerbar

Fästvinklarna i stosen kan justeras nedåt i stosen ca 15 mm för att anpassa donet till undertak.

Beställningsinformation

Donadapter box, Lindinvent AB,
typ DAB-A-XXX-G:

Storlek: XXX = 250,400

Material: Galvaniserad (G),

Exempel: DAB-A-250-G

Tekniska specifikationer

Allmänt

Storlek: Ø250, Ø400

Material

DAB tillverkas som standard i förzinkad stålplåt.

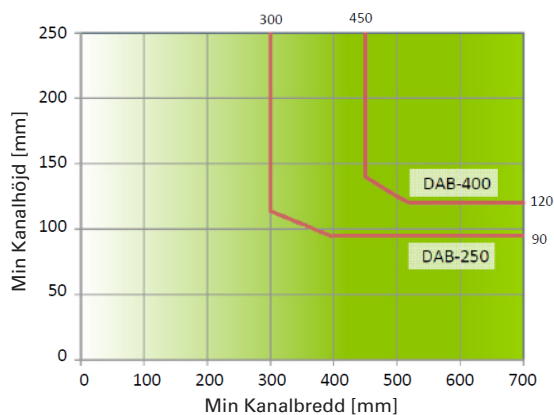
Vikt

DAB-250: 0,65 kg

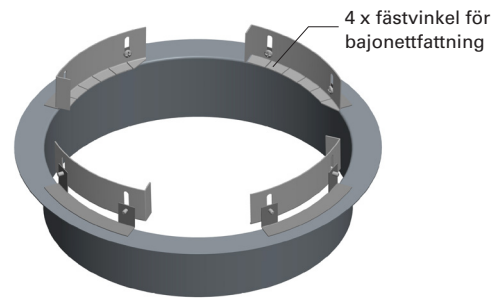
DAB-400: 1,1 kg

Dimensionering av kanal

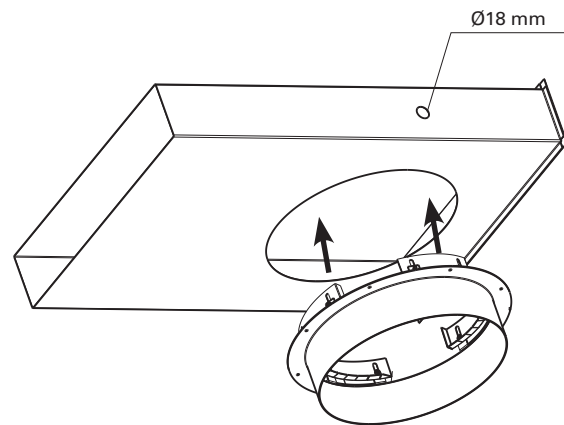
Diagram 1: Kanalhöjd och kanalbredd



Notera: Minsta kanalbredd vid minsta kanalhöjd för DAB-250 är 400 mm vilket framgår av diagram 1.



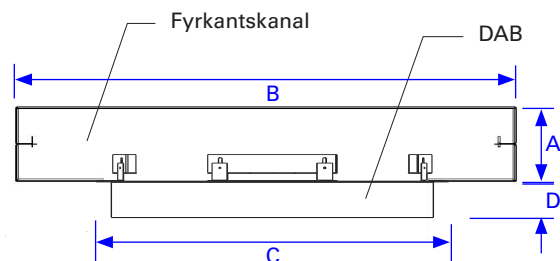
DAB, Donadapter.



Montage med DAB i kanal kräver förutom håltagning i kanalen för DAB även håltagning Ø18 för genomföring och förankring av donkablaket. Kabelgenomföringen ska förankras via ett läsbleck.

Tabell 1: Kritiska mått enligt figur nedan.

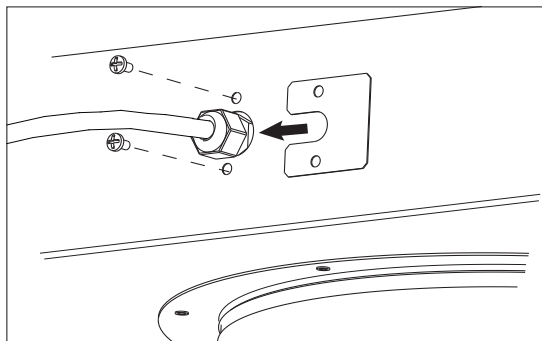
Mått i mm	DAB-250	DAB-400
Min kanalhöjd (A)	90	120
Min kanalbredd (B)	300	450
Håltagning i kanal (C)	Ø262	Ø414
Stoshöjd (D)	60	60



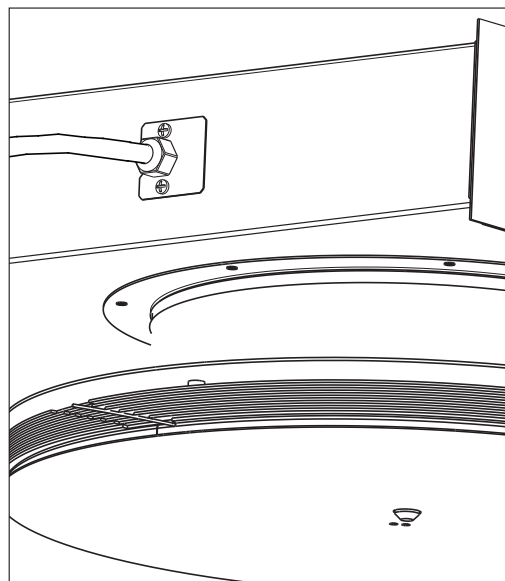
DAB monterad i rektangulär kanal. Minsta kanalhöjd A, minsta kanalbredd B, mått för håltagning C och stoshöjd framgår av tabell 1.

DAB – Donadapter [Rektangulär kanal]

Uttag för pluggbart hål och dragavlastning



Notera: Vid montage via DAB behövs uttag i kanalen för det förkontakterade donkablaget. Kabelgenomföringen ska förankras med avsett låsbleck för dragavlastning.



Kompletterande produktdokumentation

Tabell 2: Kompletterande dokument till DAB som kan nås via länkar på produktens hemsida under Produkter på www.lindinvent.se

Dokument	Finns	Finns ej	Kommentar
Installationsanvisning	●		Håltagning i kanal för DAB och kablagegenomföring
Driftsättningsanvisning		●	Ej relevant
Underhållsinstruktion		●	Underhållsfri
Yttre förbindningsschema		●	Ej relevant
Miljövarudeklaration	●		Bedömd hos Sundahus och Byggvarubedömningen
Brukarinformation		●	Ej relevant
Modbuslista		●	Ej relevant
AMA-text		●	Se tillbehör i AMA-texten för taktilluftsdonet TTC

Produktdokumentation finns att ladda ned via
www.lindinvent.se/produkter/



Kontakt

www.lindinvent.se
Tel: 046-15 85 50

Lindinvent – Smartare inneklimat. **Grönare** fastigheter.

Företaget erbjuder produkter och system för att styra ventilation, belysning, solavskärmning och lokalutnyttjande. Utrustningar och klimatlösningar utvecklas för kontor, skolor, sjukhus, laboratorier och liknande arbetsmiljöer. Lindinvents system samverkar för att ge hög inomhuskomfort och lägsta möjliga energianvändning.