

## Produktbeskrivning

# DAS – Don Adapter [Cirkulär kanal]

Version B

## Introduktion

DAS är en cirkulär stös som används för att montera taktilluftsdon direkt i cirkulär kanal via nippelanslutning. DAS kan även användas vid montage där donlådan inte kan installeras som normalt d.v.s. omedelbart ovan undertak. Här kan DAS användas för att förlänga stosen på donlådan. Se bilaga *Monteringsalternativ DAS* för olika tillämpningar.

## Justerbar

Fästvinklarna i stosen kan justeras ca 15 mm nedåt i stosen för att anpassa donet till undertak.

## Beställningsinformation

Don Adapter Spiro, Lindinvent AB,  
typ DAS-A-XXX-G:

Storlek: XXX = 250, 400

Material: Galvaniserad (G)

Exempel: DAS-A-250-G

## Tekniska specifikationer

### Allmänt

Storlek: Ø250, Ø400

Vikt: DAS-250 (1,0 kg); DAS-400 (1,8 kg)

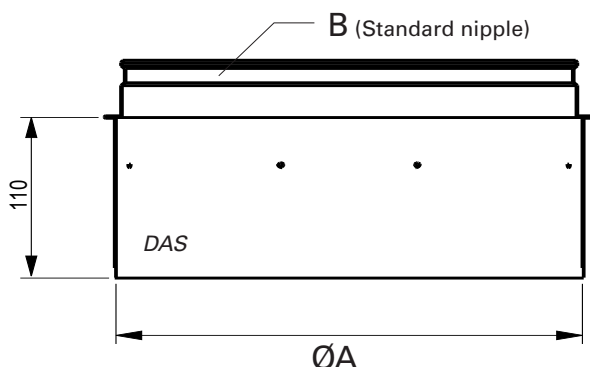
### Material

DAS tillverkas som standard i förzinkad stålplåt och är försedd med gummiringstättning.

### Dimensioner

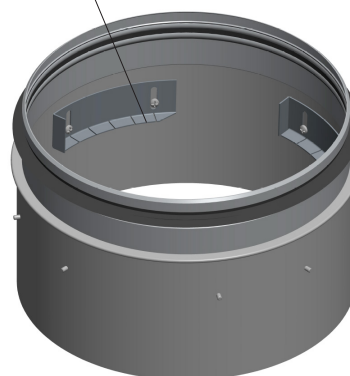
Tabell 1: Mått enligt figur nedan.

Don Adapter Spiro	ØA (mm) Invändigt	B Nippel (Std)
DAS250	254,5	250
DAS400	406,0	400

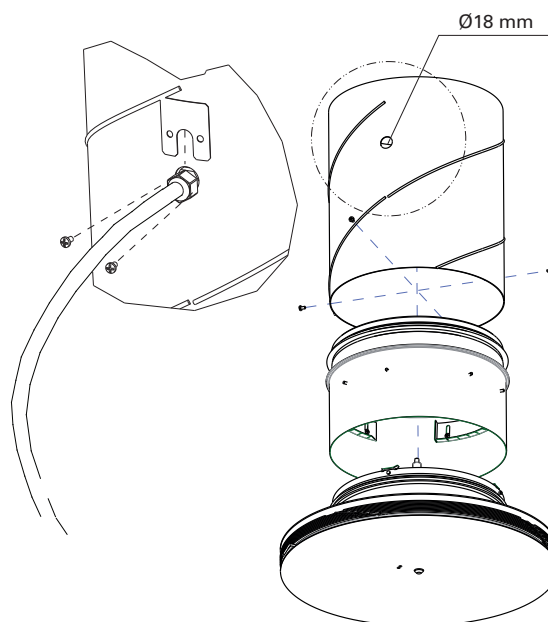


DAS-250 och DAS-400 har båda längden 110 mm. Donanslutning A och kanalanslutning B enligt tabell 1.

4 x Fästvinkel för bajonettfättning



DAS, Don Adapter



Montage med DAS på kanal kräver håltagning Ø18 för genomföring och förankring av donkablaket. Kabelgenomföringen ska förankras via ett låsbleck.

## Produktbeskrivning

# DAS – Don Adapter [Cirkulär kanal]

Version B

## Kompletterande produktdokumentation

Tabell 2: Kompletterande dokument till DAS som kan nås via länkar på produktens hemsida under Produkter på [www.lindinvent.se](http://www.lindinvent.se)

Dokument	Finns	Finns ej	Kommentar
Installationsanvisning	●		Håltagning för kablagegenomföring
Driftsättningsanvisning		●	Ej relevant
Underhållsinstruktion		●	Underhållsfri
Yttre förbindningsschema		●	Ej relevant
Miljövarudeklaration	●		Bedömd hos Sundahus och Byggsvarubedömningen
Brukarinformation		●	Ej relevant
Modbuslista		●	Ej relevant
AMA-text		●	Se tillbehör i AMA-texten för taktilluftsdonetTTC

Produktdokumentation finns att ladda ned via  
[www.lindinvent.se/produkter/](http://www.lindinvent.se/produkter/)



### Kontakt

[www.lindinvent.se](http://www.lindinvent.se)  
Tel: 046-15 85 50

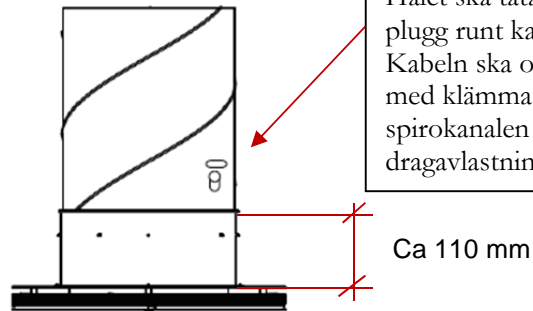
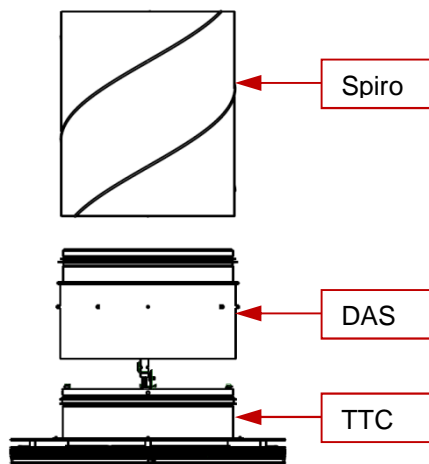
Lindinvent – Smartare inneklimat. **Grönare** fastigheter.

Företaget erbjuder produkter och system för att styra ventilation, belysning, solavskärmning och lokalutnyttjande. Utrustningar och klimatlösningar utvecklas för kontor, skolor, sjukhus, laboratorier och liknande arbetsmiljöer. Lindinvents system samverkar för att ge hög inomhuskomfort och lägsta möjliga energianvändning.

## Montering av DAS

Montagealternativ med donadapter DAS.

### 1) Montage direkt i spirokanal



**Notera:** Vid montage av ett aktivt don direkt i spirokanal behövs uttag för ett pluggbart hål där det förkontakterade donkablaset kan dras ut. Hålet ska tätas med en plugg runt kabeln. Kabeln ska också fästas med klämma på spirokanalen för dragavlastning.

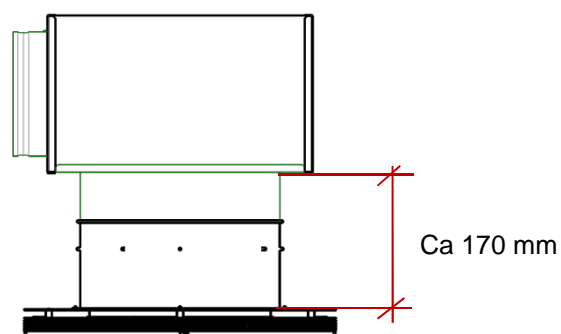
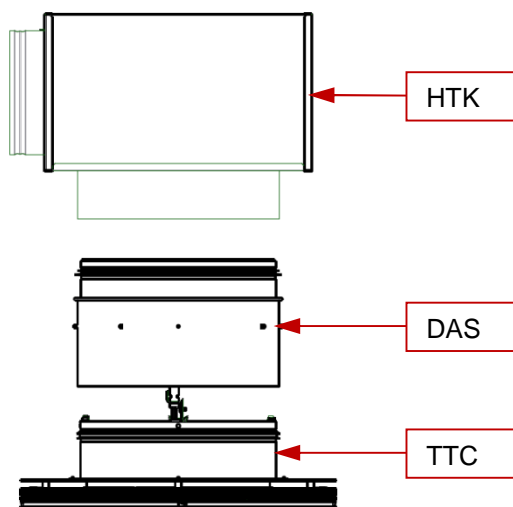
### 2) Förlängning av donlåda

#### a) Förlängning av donlåda 0 - 220 mm (total stoslängd mellan 60 och 280 mm)

- Specialbeställ donlåda med förlängning hals alternativt specialbeställ förlängd DAS.  
*Undvik detta alternativ, högre pris, längre leveranstider, endast vid beställning av större antal enheter.*

#### b) Förlängning av donlåda med 110 mm (total stoslängd 170 mm)

- Använd DAS direkt i donlådan.



c) *Förlängning av donlåda med mer än 220 mm (total stoslängd mer än 280 mm)*

- Använd DAS med standardnippel och spirorör.

