

# EFK – Elförreglingskontakter

## Introduktion

EFK är en elförreglingskontakt med skruvanslutningar. Kontaktorn är monterad i plastkapsling på skena med anslutningar för N och Jord(GND) via klämma.

- Tillbehör till dragskåpsstyrning med dragskåpsregulator FCL och dragskåpsvakt FLOCHECK V.
- Tillbehör till dragbänksstyrning med flödesregulator 2-läges FLL och dragbänksvakten FLOCHECK F.

## Funktion

EFK finns att beställa som tillbehör och säkerhetsutrustning till dragskåps- eller dragbänksstyrningar. Kontaktorn ansluts exempelvis till dragskåpsregulatorn FCL som vid larm om felaktig lufthastighet i dragskåpets lucköppning kan bryta spänningen till anslutna grenuttag. Brytningen återställs manuellt via FCL och ansluten dragskåpsvakt FLOCHECK V.



EFK - Elförreglingskontakt.

## Teknisk specifikation

### Allmänt.

#### Dimension

130 X 130 X 75 mm (LxBxH).

#### Vikt

0,55 kg

#### Material

Kapsling av PC (Polykarbonat)

#### Kulör

Grå

#### Typ av kontaktor

24 VAC, 3-polig minikontakt med skruvanslutningar för anslutning av 1-fas eller 3-fas. Inbyggt störningsskydd.

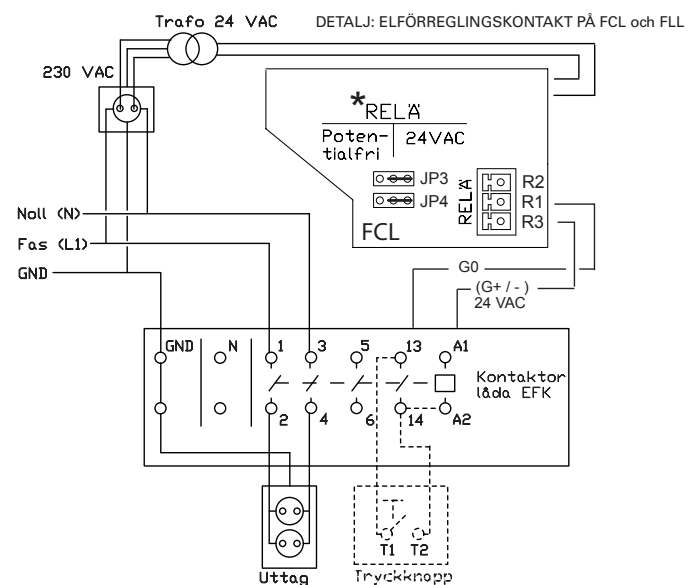
## Elsystem

### Max brytström

1-fas 230 VAC: 16A

### Effektförbrukning

3,5 VA



Inkopplingsordning 1-fas förregling av uttag med brytspänning 24 VAC från FCL eller FLL. Se inkoppling T1 och T2 för extern återställning.

### Kompletterande produktokumentation EFK

Tabell 1: Kompletterande dokument till EFK som kan nås via länkar på produktens hemsida under Produkter på [www.lindinvent.se](http://www.lindinvent.se)

Dokument	Finns	Finns ej	Kommentar
Installationsanvisning	●		Visar inkoppling med dragskåpsregulator FCL
Driftsättningsanvisning		●	Ej relevant
Underhållsinstruktion		●	Betraktas som underhållsfri
Yttre förbindningsschema	●		Ej relevant
Miljövarudeklaration	●		Bedömd av Byggsvarubedömningen och Sundahus
Brukarinformation		●	Ej relevant
Modbuslista		●	Ej relevant
AMA-text		●	Saknas

Produktokumentation finns att ladda ned via  
[www.lindinvent.se/produkter/](http://www.lindinvent.se/produkter/)



#### Kontakt

[www.lindinvent.se](http://www.lindinvent.se)  
Tel: 046-15 85 50

Lindinvent – Smartare inneklimat. **Grönare** fastigheter.

Företaget erbjuder produkter och system för att styra ventilation, belysning, solavskärmning och lokalutnyttjande. Utrustningar och klimatlösningar utvecklas för kontor, skolor, sjukhus, laboratorier och liknande arbetsmiljöer. Lindinvents system samverkar för att ge hög inomhuskomfort och lägsta möjliga energianvändning.