

## Produktbeskrivning

# HMR250/400 – Donlåda [synligt montage; reaktivt don]

## Introduktion HMR

HMR-250/400 är en donlåda för montage av taktilluftsdon MTC-400 eller MTN-400.

- Används vid synligt montage.
- Är utrustad med injusteringsspjäll.
- Är ljuddämpande.
- Har kanalanslutning 250.
- Är utrustad med nippel för tryckmätning.
- Har fästvinklar för bajonettfattning av don.

## Funktion

Donlådan används för montage och injusterering av Lindinvents reaktiva taktilluftsdon.

## Tekniska specifikationer

### Allmänt

#### Dimensioner (mm)

Se illustrationer nedan.

#### Material

Pulverlackerad stålplåt.

Isolering: Termiskt bunden polyesterfiber.

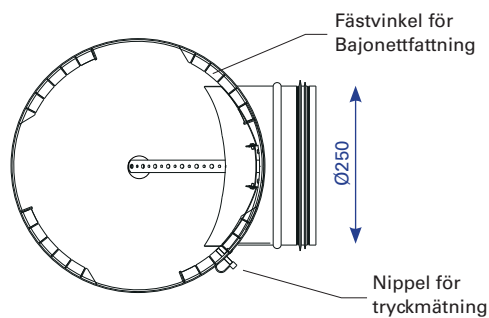
#### Färgkulör

Standard: RAL 9003, Glanstal 30

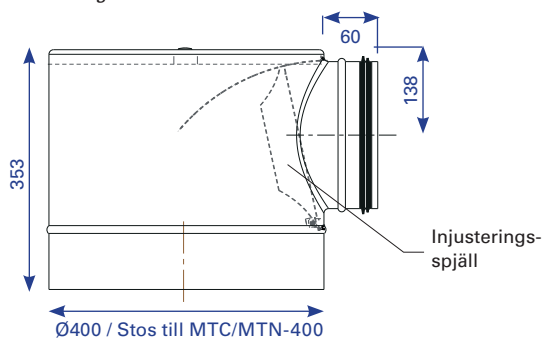
Kan beställas i andra färger.

#### Vikt

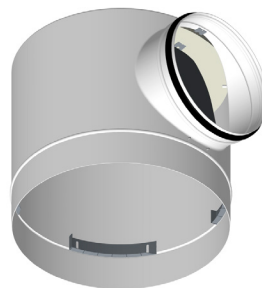
HMR-250/400: 4,9 kg.



HTR-250/400: Vy underifrån; kanalanslutning 250.



HMR-250/400: Yttermått i mm.



HMR-250/400 – Donlåda för synligt montage av reaktivt taktilluftsdon.

### Tryck, flöden och ljudnivåer

Se Produktbeskrivning för tilluftsdon MTC eller MTN.

## Produktbeskrivning

# HMR250/400 – Donlåda [synligt montage; reaktivt don]

## Kompletterande produktdokumentation

Tabell1: Kompletterande dokument till HMR som kan nås via länkar på produktens hemsida under Produkter på [www.lindinvent.se](http://www.lindinvent.se)

Dokument	Finns	Finns ej	Kommentar
Installationsanvisning	●		Kombinerad installationsanvisning med donmontage MTC/MTN
Driftsättningsanvisning	●		Se driftsättningsanvisningen för MTC/MTN med anvisning kring flödesfördelning mellan flera reaktiva don på samma huvudkanal.
Underhållsinstruktion		●	Betraktas som underhållsfri
Yttre förbindningsschema		●	Ej relevant
Miljövarudeklaration	●		Bedömd av Byggsvarubedömningen och Sundahus
Brukarinformation		●	Ej relevant
Modbuslista		●	Ej relevant
AMA-text		●	Se AMA-text för tilluftsdon MTC

Produktdokumentation finns att ladda ned via  
[www.lindinvent.se/produkter/](http://www.lindinvent.se/produkter/)



### Kontakt

[www.lindinvent.se](http://www.lindinvent.se)  
Tel: 046-15 85 50

Lindinvent – Smartare inneklimat. **Grönare** fastigheter.

Företaget erbjuder produkter och system för att styra ventilation, belysning, solavskärmning och lokalutnyttjande. Utrustningar och klimatlösningar utvecklas för kontor, skolor, sjukhus, laboratorier och liknande arbetsmiljöer. Lindinvents system samverkar för att ge hög inomhuskomfort och lägsta möjliga energianvändning.