

HTK160/250 – Donlåda [dolt montage; aktivt don]

Version C

Introduktion HTK160/250

HTK är en donlåda för montage av taktilluftsdon TTC-250 i undertak.

- Används vid dolt montage ovan undertak.
- Är ljuddämpande.
- Har kanalanslutning 160.
- Har fästvinklar för bajonettfattning av don.
- Har hål där kablaget från tilluftsdonet ska dras och sedan förankras.
- Utrustad med två fästskruvar för montageplåt CBX. CBX, som kan fästas på montageplåten, är den kopplingsbox som används till varje aktivt don för att ansluta ytterligare utrustning och för att ansluta donet till kommunikations slingan.

Funktion

Donlådan används för att montera och säkra Lindinvent's aktiva taktilluftsdon TTC-250.

Monteringskena UTB-250 (Tillbehör)

Monteringskena UTB används och följer normalt med donlådor vid leverans som ett monteringsstillbehör. Tjockleken på undertaksplattan får inte överstiga 40 mm och profilen ska vara någon av de vanligaste profilerna på marknaden. Vid övriga fall monteras donlådan utan monteringskena. Vid beställning anges typ av undertaksprofil (kant A/D/E etc.) tillsammans med avståndet från underkant bärverk till underkant undertaksplatta.

Notera: Tjockleken på undertaksplattan får ej överstiga 40 mm.



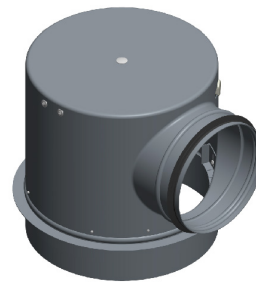
Monteringskena UTB med stödvinkeln korrekt positionerad på bärverkprofilens insida. Om en undertaksplåt UTD används ska stödvinkeln placeras på bärverket mellan bärverksprofilens insida och ytterkanten på undertaksplåten.

Undertaksplåt UTD-250 B (Tillval)

Undertaksplåt UTD-250 B kan beställas som tillval. Undertaksplåten är anpassad för montage i undertak kant A, 600 x 600 mm.



Undertaksplåt UTD-250 används med undertaksprofil kant A.



HTK-160/250 – Donlåda för dolt montage av det aktiva taktilluftsdonet TTC-250.

Tekniska specifikationer

Dimensioner (mm)

Se illustrationer nedan.

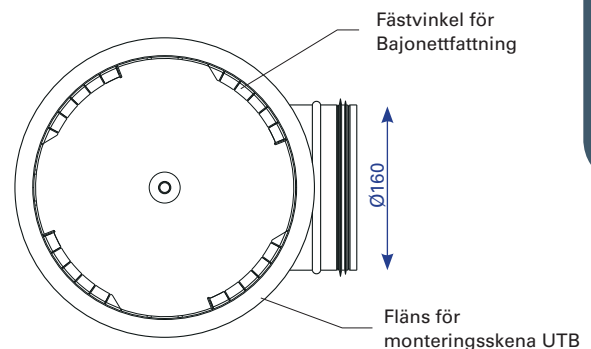
Material

Galvaniserad stålplåt.

Isolering: Termiskt bunden polyesterfiber.

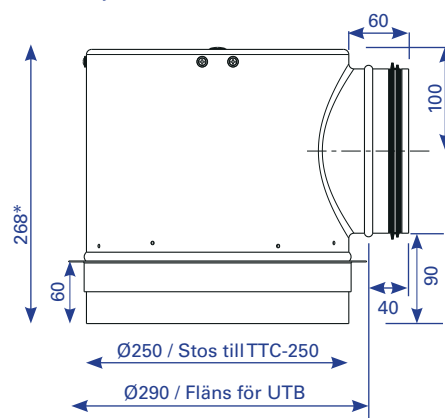
Vikt

HTK-160/250: 1,9 kg.



HTK-160/250: Vy underifrån.

Not*: Höjdmått från nederkant undertak



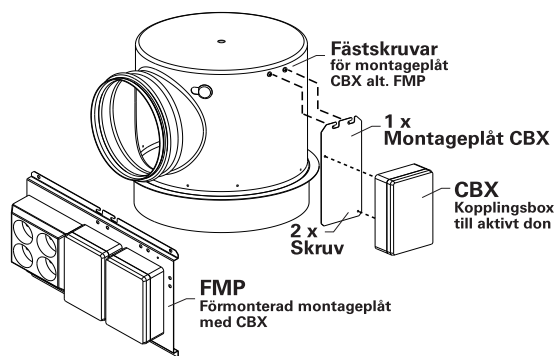
HTK-160/250: Yttermått i mm.

HTK160/250 – Donlåda [dolt montage; aktivt don]

Version C

Montageplåt CBX och FMP (Tillbehör/tillval)

Montageplåt CBX medlevereras som standard med donlådan medan montageplåt FMP är ett tillval, se produktbeskrivningen för FMP.



Montageplåt CBX medföljer donlådan. FMP kan beställas som tillbehör till HTK med förmonterade enheter. Montageplåten fästs på donlådan via de fästskruvar som sitter monterade vid leverans.

Kompletterande produktdokumentation HTK

Tabell1: Kompletterande dokument till HTK kan nås via länkar på produktens hemsida under Produkter på www.lindinvent.se

Dokument	Finns	Finns ej	Kommentar
Installationsanvisning	●		Kombinerad installationsanvisningen med donmontage TTC
Driftsättningsanvisning		●	Ej relevant
Underhållsinstruktion		●	Betraktas som underhållsfri
Yttre förbindningsschema		●	Ej relevant
Miljövarudeklaration	●		Bedömd av Byggvarubedömningen och Sundahus
Brukarinformation		●	Ej relevant
Modbuslista		●	Ej relevant
AMA-text		●	Se AMA-text för tilluftsdon TTC

Produktdokumentation finns att ladda ned via www.lindinvent.se/produkter/



Kontakt

www.lindinvent.se
Tel: 046-15 85 50

Lindinvent – Smartare inneklimat. **Grönare** fastigheter.

Företaget erbjuder produkter och system för att styra ventilation, belysning, solavskärmning och lokalutnyttjande. Utrustningar och klimatlösningar utvecklas för kontor, skolor, sjukhus, laboratorier och liknande arbetsmiljöer. Lindinvents system samverkar för att ge hög inomhuskomfort och lägsta möjliga energianvändning.

HTK250/400 – Donlåda [dolt montage; aktivt don]

Introduktion HTK250/400

HTK är en donlåda för montage av taktilluftsdon TTC-400 i undertak.

- Används vid dolt montage ovan undertak.
- Är ljuddämpande.
- Har kanalanslutning 250.
- Har fästvinklar för bajonettfatning av don.
- Har hål där kablaget från tilluftsdonet ska dras och sedan förankras.

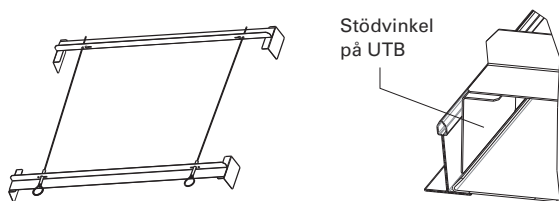
Funktion

Donlådan används för att montera och säkra Lindinvent's aktiva tilluftsdon TTC-400 i undertak.

Monteringsskena UTB-400 (Tillbehör)

Monteringsskena UTB används och följer normalt med donlådor vid leverans som ett monteringsstillbehör. Tjockleken på undertaksplattan får inte överstiga 40 mm och profilen ska vara någon av de vanligaste profilerna på marknaden. Vid övriga fall monteras donlådan utan monteringskena. Vid beställning anges typ av undertaksprofil (kant A/D/E etc.) tillsammans med avståndet från underkant bärverk till underkant undertaksplatta.

Notera: Tjockleken på undertaksplattan får ej överstiga 40 mm.



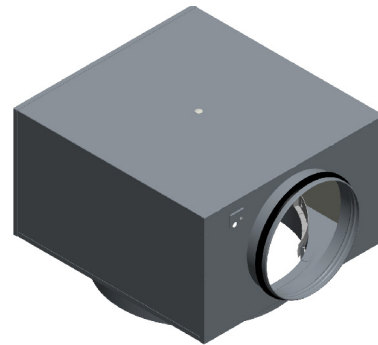
Monteringsskena UTB med stödvinkeln korrekt positionerad på bärverkprofilens insida. Om en undertaksplåt UTD används ska stödvinkeln placeras på bärverket mellan bärverksprofilens insida och ytterkanten på undertaksplåten.

Undertaksplåt UTD-400 C (Tillval)

Undertaksplåt UTD-400 C kan beställas separat. Undertaksplåten finns framtagen enbart för montage i undertak med undertaksprofil kant A, 600 x 600 mm.



Undertaksplåt UTD-400 C som kan användas i undertak där undertagsplattorna har profil Kant A.



HTK-250/400 – Donlåda för dolt montage av det aktiva taktilluftsdonet TTC-400.

Tekniska specifikationer

Dimensioner (mm)

Se illustrationer nedan.

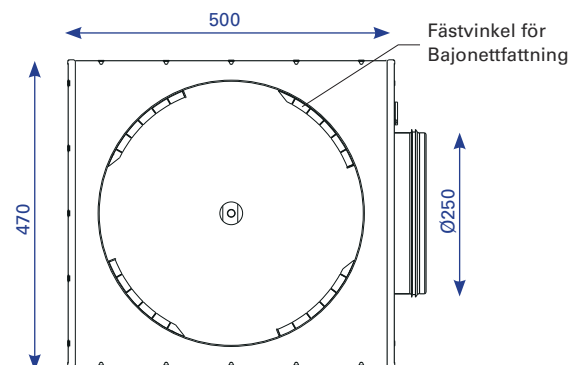
Material

Galvaniserad stålplåt.

Isolering: Termiskt bunden polyesterfiber.

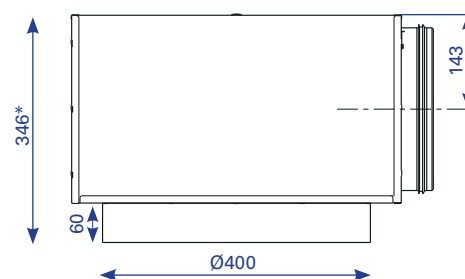
Vikt

HTK-250/400: 6,8 kg.



HTK-250/400: Vy underifrån.

Not*: Höjdmått från nederkant undertak

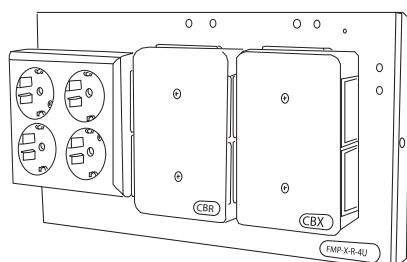


HTK-250/400: Ytermått i mm.

HTK250/400 – Donlåda [dolt montage; aktivt don]

Förmonterad montageplåt FMP (Tillval)

En montageplåt med kopplingsbox CBX förmonterad. Plåten kan också beställas med belysningsstyrning CBR och grenuttag för belysning förmonterade. Se produktbeskrivningen för FMP.



Montageplåt FMP kan beställas som tillbehör till HTK.

Kompletterande produktdokumentation HTK

Tabell1: Kompletterande dokument till HTK kan nås via länkar på produktens hemsida under Produkter på www.lindinvent.se

Dokument	Finns	Finns ej	Kommentar
Installationsanvisning	●		Kombinerad installationsanvisning med donmontage TTC
Driftsättningsanvisning		●	Ej relevant
Underhållsinstruktion		●	Betraktas som underhållsfri
Yttre förbindningsschema		●	Ej relevant
Miljövarudeklaration	●		Bedömd av Byggsvarubedömningen och Sundahus
Brukarinformation		●	Ej relevant
Modbuslista		●	Ej relevant
AMA-text		●	Se AMA-text för tilluftsdon TTC

Produktdokumentation finns att ladda ned via
www.lindinvent.se/produkter/



Kontakt

www.lindinvent.se
Tel: 046-15 85 50

Lindinvent – Smartare inneklimat. **Grönare** fastigheter.

Företaget erbjuder produkter och system för att styra ventilation, belysning, solavskärmning och lokalutnyttjande. Utrustningar och klimatlösningar utvecklas för kontor, skolor, sjukhus, laboratorier och liknande arbetsmiljöer. Lindinvents system samverkar för att ge hög inomhuskomfort och lägsta möjliga energianvändning.