

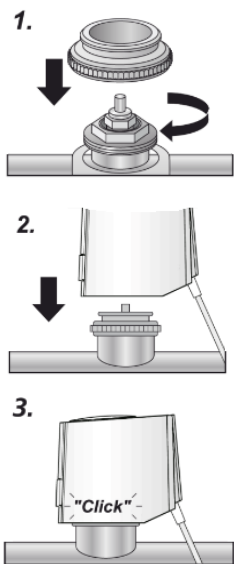
Ventilställdon – On/Off A40405/A41405

A40405 (NC), A41405 (NO)

1 Montage

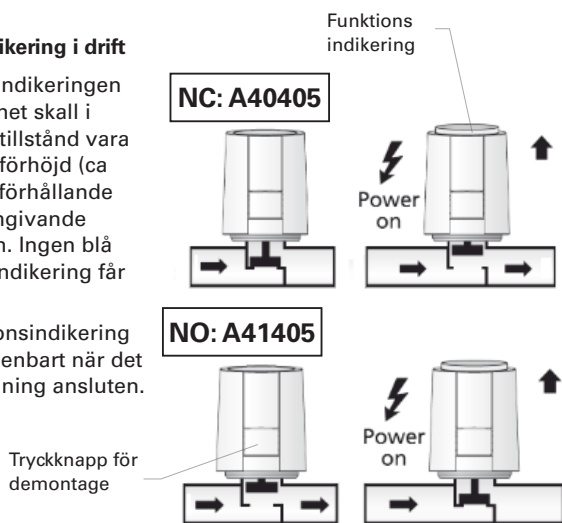
- Montera den gängade adapterringen för hand på ventilen.
- Tryck ventilställdonet rakt över adapterringen tills båda snäppfästen klickar i.
- Anvisning finns i originalkartongen till ställdonet.

Notera: A40405 levereras med "first open function" för att radiatorsystemet ska kunna fungera redan innan ställdonet är elektriskt inkopplat.



Funktionsindikering i drift

- Funktionsindikeringen på ställdonet skall i strömlöst tillstånd vara något/lätt förhöjd (ca 0,5 mm) i förhållande till den omgivande kapslingen. Ingen blå funktionsindikering får synas.
- Blå funktionsindikering ska synas enbart när det finns spänning ansluten.



Demontage

Ställdonet demonteras genom att man pressar in tryckknappen på kåpan och samtidigt drar rakt ut från ventilen.

2 Inkoppling: A40405 och A41405

CBFE

G+ Brun
..... Blå



**A40405/A41405
A4001/A4104 (Äldre)**

**RCX/LCX/BCX
CBX/SBT
RCC/LCR**

G+ Brun
Triac Blå

Benämningar

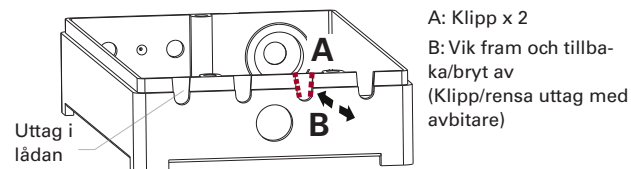
CBFE = Styrbox för fläktluftkylare [EC-motor]
RCX = Rumsklimatsregulator
LCX = Labklimatsregulator
BCX = Klimatbuffelregulator
CBX = Kopplingsbox till aktivt tilluftsdon
SBT = Styrenhet för termoställdon
RCC = Tidigare utgåva av rumsklimatsregulator
LCR = Tidigare utgåva av labklimatsregulator

Illustration 1I. Yttre förbindningsschemat för till styrenheter/kopplingsbox.

3 Inkoppling: CBX, RCX, LCX, BCX

Notera: Inkopplingsmärket finns på insidan av locket.

1. CBX: Gör hål för kablaget till ställdonet i lämplig kabelgenomföring.
RCX/LCX/BCX: Använd avbitartång för att öppna lämpligt uttag för kablaget i regulatorns låda.



2. Koppla till anvisad plint på respektive enhet.

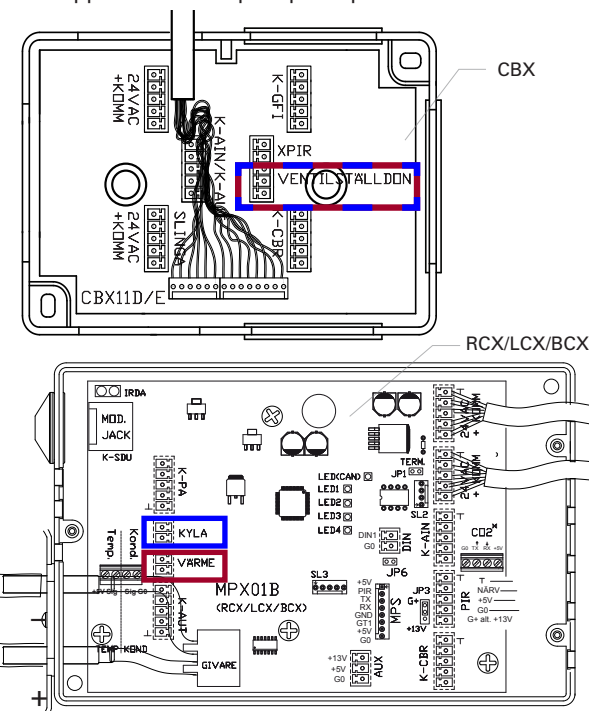


Illustration 4I. Markerad kopplingsplint för ventilställdon på CBX respektive RCX/LCX/BCX.

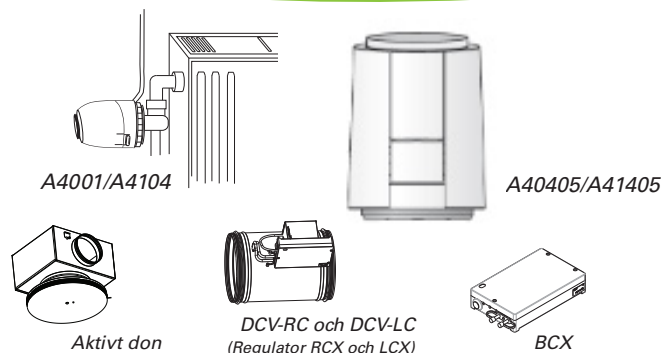
Produktdokumentation för ventilställdon finns att ladda ned via www.lindinvent.se/produkter



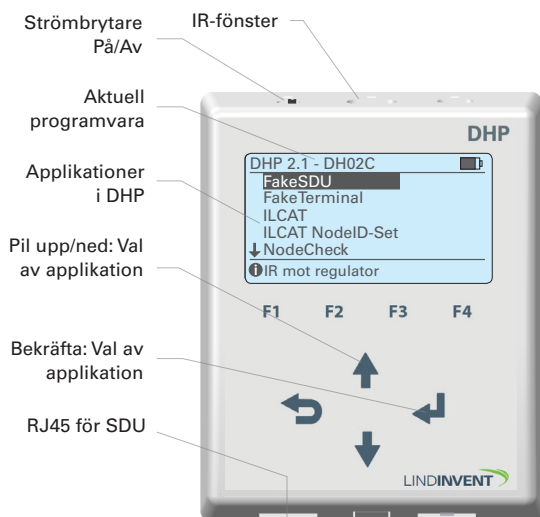
Vänd för driftsättning via ansluten regulator.

Ventilställdon – On/Off A40405/A41405

A40405 (NC), A41405 (NO), A4001 (NC), A4104 (NO)

**Inställningar för att kunna styra radiatorer**

- Ventilställdon styrs via TRIAC-utgång, se sidan 1(2) för inkoppling på CBX, RCX, LCX och BCX.
- Det krävs inställningar på respektive styrenhet för driftsättning. I denna anvisning finns inställningarna för:
 - Aktivt don TTC och VTD
 - Regulator RCX/LCX/BCX
 - Regulator RCC/LCR/BCC (Äldre)
 Notera: P-band 1 / Steg1 används som värmesteg (Standard)
- Reglerfunktioner i Lindinvent's klimatstyrning kan påverkas genom ändringar av förinställda P-band. Anvisning för inställning av P-band inkluderas inte här.
- Inställningar görs via användarpanel DHP alternativt via kommunikationsslingan (CAN).



Startskärmen i användarpanelen DHP.

1 Inställningar: Aktivt don TTC och VTD

Inloggning via DHP:

- Enbart trådlös anslutning via IR; välj applikation ILCAT.

Inställningar TTC/VTD	A40405 (NC)	A41405 (NO)
Välj Grupp "Alla" via F4		
Triacfunktion (Not 1)	Steg1 A	Steg1 A
NC-ställdon	Ja	Nej
NC-ventil	Nej	Nej
Pulsa Ställdon	Ja	Ja

Noter TTC/VTD:

Not 1 Funktion *Steg 1A*: Utsignalen till ett on/off 24 V ställdon regleras enligt en princip där ställdonet över en period öppnar/pulsar/stänger för att få ut den effekt som motsvarar den resulterande effekten på P-band 1 (Steg 1). Metoden, som fått namnet "areametoden" medger att även effekter som ligger mellan min och max kan levereras.

2 Inställningar: RCX/LCX/BCX

Inloggning via DHP:

- Trådlös anslutning via IR; välj applikation FakeSDU.

- Trådbunden anslutning via FTP-kabel; välj applikation Serial SDU.

Menyval: DUT1 (TriacV)	A40405 (NC)	A41405 (NO)
Sökväg: Inställningar -> In/Ut-signaler -> Utsignaler		
Funktion (Not 1)	PB1 A puls	Pb1 A puls
NC ställdon	Ja	Nej
NC ventil	Nej	Nej

Noter RCX/LCX/BCX:

Not 1 Funktion *Pb1 A puls* (Motsvarar *Steg 1A* på aktiva don) Utsignalen till ett on/off 24 V ställdon regleras enligt en princip där ställdonet över en period öppnar/pulsar/stänger för att få ut den effekt som motsvarar den resulterande effekten på P-band 1 (Steg 1). Metoden, som fått namnet "areametoden" medger att även effekter som ligger mellan min och max kan levereras.

3 Inställningar: RCC/LCR/BCC (Äldre regulatorer)

Inloggning via DHP:

- Trådlös anslutning via IR; välj applikation FakeSDU.

- RCC & LCR: Trådbunden anslutning via FTP-kabel; välj applikation SDU.

- BCC: Trådbunden anslutning via FTP-kabel; välj applikation Serial SDU.

Menyval: P-band 1	A40405 (NC)	A41405 (NO)
Sökväg: Inställningar -> P-band -> P-band 1		
Ställ.d.typ	NC	NO
Ventiltyp (Not 1)	NO	NO
Reglertyp (Not 2)	Area	Area

Noter RCC/LCR/BCC:

Not 1 Funktion *Area* (Motsvarar *Steg 1A* på aktiva don) Utsignalen till ett on/off 24 V ställdon regleras enligt en princip där ställdonet över en period öppnar/pulsar/stänger för att få ut den effekt som motsvarar den resulterande effekten på P-band 1 (Steg 1). Metoden, som fått namnet "areametoden" medger att även effekter som ligger mellan min och max kan levereras.

Produktdokumentation för ventilställdon finns att ladda ned via www.lindinvent.se/produkter



Vänd för installationsanvisning.