

# Elradiatorbox – CBT

CBT version A01, CBT2 version A01

## 1 Montage CBT

**Notera:** CBT2 med monterad kylfläns monteras via en montageplåt. Det hål som finns i kylflänsen är avsett för infästning i montageplåt. Skruv med mutter för infästning i montageplåt medföljer CBT2 vid leverans.

1. Skruva fast CBT på vägg eller motsvarande.
2. Kablage dras in till CBT igenom lämplig kabelgenomföring, för inkoppling till avsedd plint enligt det yttre förbindningsschemat.

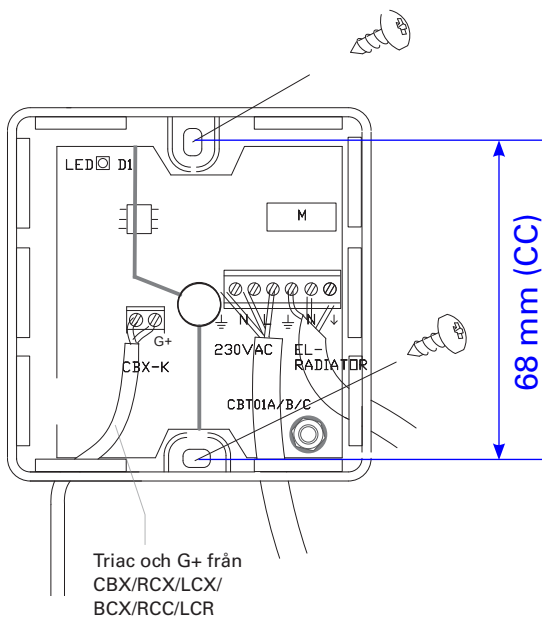


Illustration 1M. Infästning av CBT och förslag på kabeldragning.

## 2 Inkoppling: CBT & CBT2

Ledare ansluts enligt det yttre förbindningsschemat, se inkopplingsmärket nedan.

**Notera:** Inkopplingsmärket nedan visar hur CBT kopplas till CBX, RCX, LCX och BCX. Äldre regulatorer kopplas in på samma anslutningar.

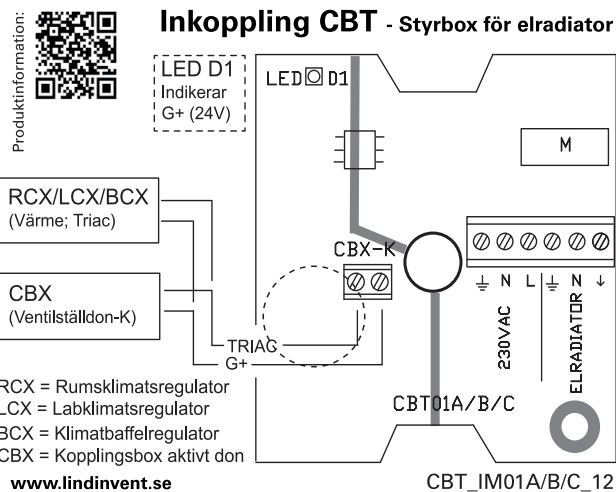


Illustration 1I. Inkopplingsmärke med det yttre förbindningsschemat för CBT.

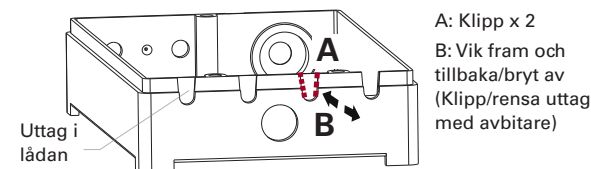
**CBT<sub>max</sub>** ⚠  
**500 Watt**

**CBT2<sub>max</sub>** ⚠  
**2000 Watt**

## 3 Inkoppling: CBX, RCX, LCX, BCX

**Notera:** inkopplingsmärket finns på insidan av locket.

1. CBX: Gör hål för kablaget till CBT i lämplig kabelgenomföring, se illustration 1M.  
RCX/LCX/BCX: Använd avbitartång för att öppna lämpligt uttag för kablaget i regulatorns låda.



2. Koppla till anvisad plint på respektive enhet.

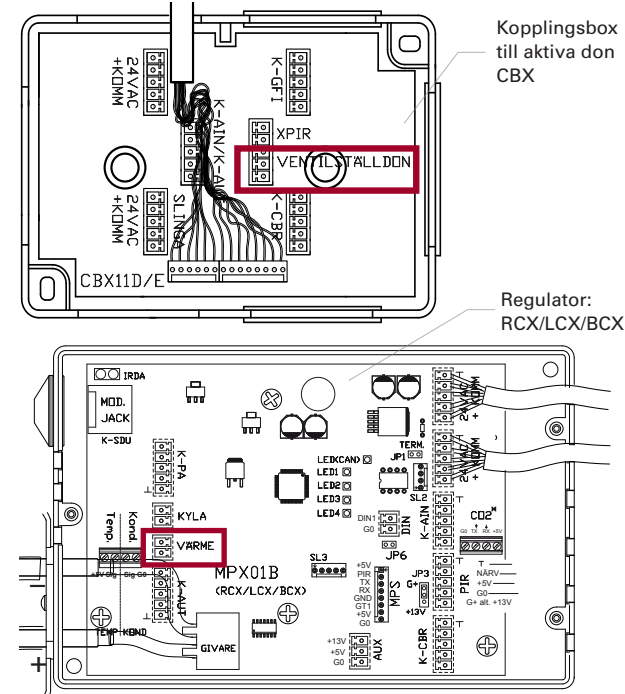


Illustration 4I. Markerad kopplingsplint för CBT på CBX respektive RCX/LCX/BCX.

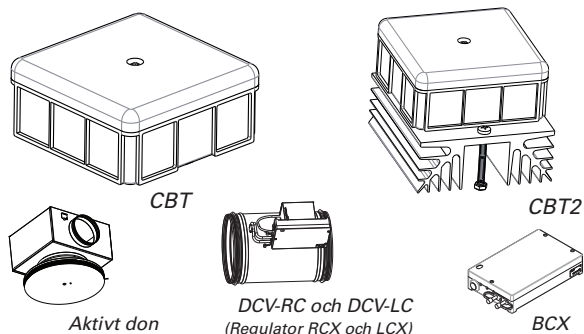
Produktdokumentation för CBT finns att ladda ned via [www.lindinvent.se/produkter](http://www.lindinvent.se/produkter)



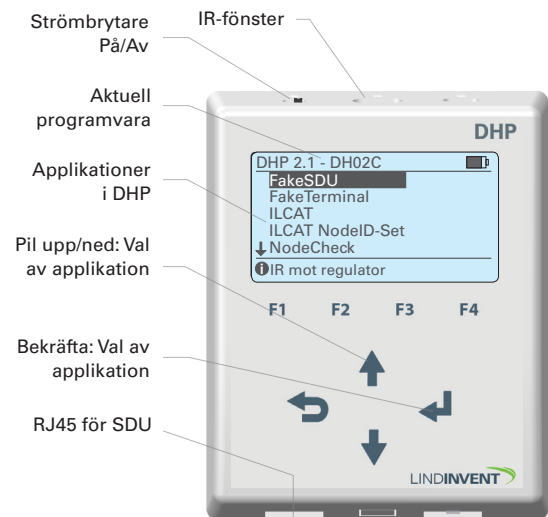
Vänd för inställningar vid driftsättning av CBT.

**Elradiatorbox – CBT**

CBT/CBT2 Version A01

**Inställningar för att kunna styra elradiatorer via CBT**

- Elradiatorer kan styras via CBT som kopplas in på en TRIAC-utgång på någon av Lindinvents regulatorer för klimatstyrning. Se sidan 1(2) för inkoppling på CBX, RCX, LCX och BCX.
- Det krävs inställningar på aktuell styrenhet. I denna anvisning finns inställningar för:
  - Aktivt don TTC och VTD (Via kopplingsbox CBX)
  - Regulator RCX/LCX/BCX
  - Regulator RCC/LCR/BCC (Äldre regulatorer)
- Reglerfunktioner i Lindinvents klimatstyrning kan påverkas genom ändringar av förinställda P-band. Anvisning för inställning av P-band inkluderas inte här.
- Inställningar görs via användarpanel DHP alternativt via kommunikationsslingan (CAN).



Startskärmen i användarpanelen DHP.

**1 Inställningar: Aktivt don TTC och VTD (CBX)**

Inloggning via DHP:

- Enbart trådlös anslutning via IR; välj applikation ILCAT.

**Inställningar TTC/VTD****Funktion/Värde**

Nås via DHP/ILCAT	Välj Grupp "Alla" via F4
Triacfunktion (Not 1)	Steg1
NC-ställdon	Ja
NC-ventil	Nej
Pulsa Ställdon	Nej

**Noter TTC/VTD:**

- Not 1 Val av funktion från en fördefinierad lista.  
 Triacfunktion: <AV>; <Steg 1>; <Steg 2>; <Steg 1A>; <Steg 2A>; <Steg R>  
 Steg 1 används som värmesteg och inställningen medför en triacperiod/PWM-period på 10 sekunder. PWM-perioden är enbart ställbar via CAN.

**2 Inställningar: RCX/LCX/BCX**

Inloggning via DHP:

- Trådlös anslutning via IR; välj applikation FakeSDU.

- Trådbunden anslutning via FTP-kabel; välj applikation Serial SDU.

**Menyval "Inställningar" efter inloggning på RCX/LCX/BCX****Funktion/Värde**

In/Ut-signaler	Rubrik under "Inställningar"
DUT1 (TriacV)	Rubrik (Triac värme på krets kortet)
Funktion (Not 1)	PB1 PWM
NC ställdon	Ja
NC ventil	Nej
PWM-period (Not 1)	10

**Noter RCX/LCX/BCX**

- Not 1 Val av funktion från en fördefinierad lista.  
 DUT: <PB1 A puls>; <PB1 A ej puls>; <PB2 PWM>; <PB2 A puls>; <PB2 A ej puls>; <Inaktiv>; <PB1 PWM>  
 PWM-period är ställbar och anger triacperioden i sekunder.

**3 Inställningar: RCC/LCR/BCC (Äldre regulatorer)**

Inloggning via DHP:

- Trådlös anslutning via IR; välj applikation FakeSDU.

- RCC &amp; LCR: Trådbunden anslutning via FTP-kabel; välj applikation SDU.

- BCC: Trådbunden anslutning via FTP-kabel; välj applikation Serial SDU.

**Menyval "Inställningar" efter inloggning på RCC/LCR/BCC**

P-band -> P-band1	Sökväg under Inställningar
Ställd.typ	NC
Ventiltyp	NO
Reglertyp (Not 1)	Puls

**Noter RCC/LCR/BCC (Äldre regulatorer)**

- Not 1 *Reglertyp* satt till *Puls* motsvarar *PWM-period* och anger triacperioden som är satt till 10 s. Tiden är inte ställbar på dessa äldre regulatorer.

Produktdokumentation för CBT finns att ladda ned via [www.lindinvent.se/produkter](http://www.lindinvent.se/produkter)



Vänd för installationsanvisning CBT.