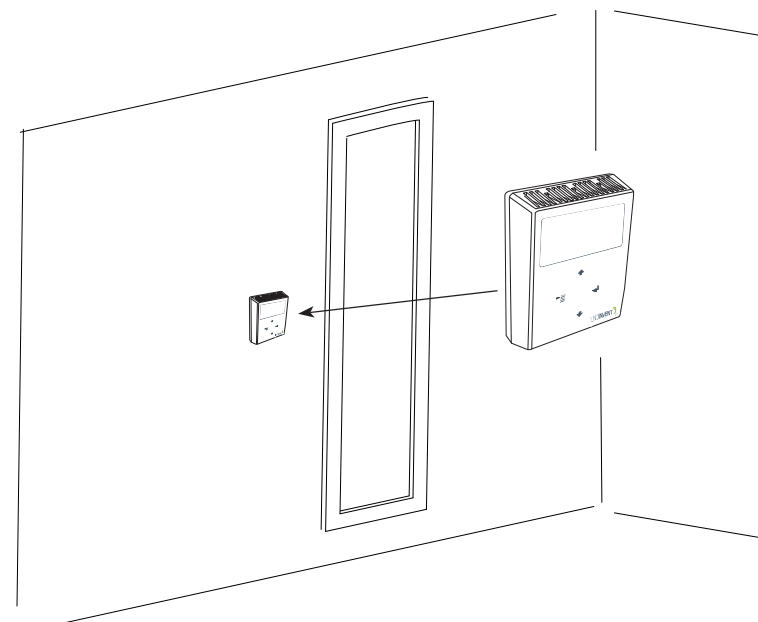
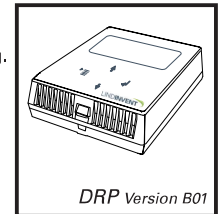


Kapsling anpassad för montage över apparatdosa i vägg.



DRP, digital rumspanel, monterad på vägg.

Övrig produktdokumentation för DRP finns att ladda ned via www.lindinvent.se/produkter



Kontakt

www.lindinvent.se
Tel: 046-15 85 50

Lindinvent – Smartare inneklimat. **Grönare** fastigheter.

Företaget erbjuder produkter och system för att styra ventilation, belysning, solavskärmning och lokalutnyttjande. Utrustningar och klimatlösningar utvecklas för kontor, skolor, sjukhus, laboratorier och liknande miljöer. Lindinvent's system samverkar för bästa komfort och energianvändning.

Montage

DRP monteras på vägg.

1. Kåpan med display och övrig elektronik monteras av via snäppanordningen i nederkanten. DRP består i öppnat läge av kåpan och tillhörande underdel.
2. Gör vid behov (då apparatdosa saknas eller inte kan användas) ett uttag i kanten på underdelen för kablaget till CAN. Underdelen skruvas fast på angiven plats i rummet för temperaturmätning.

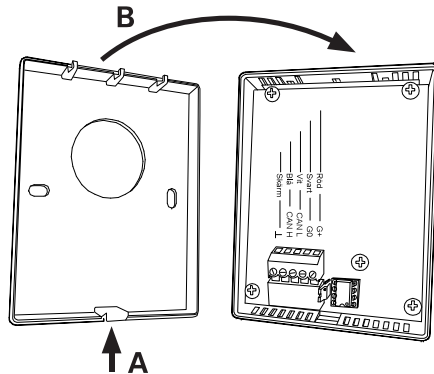


Illustration 1M. DRP öppnas genom att med mejsel eller motsvarande trycka in A och sedan haka av locket B.

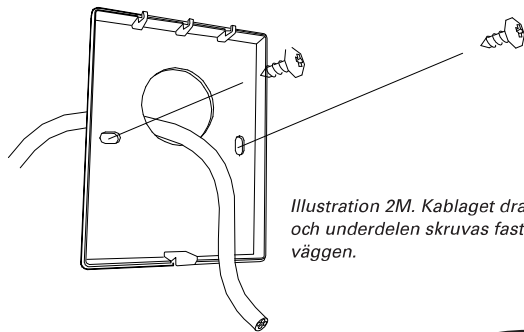


Illustration 2M. Kablaget dras in och underdelen skruvas fast på väggen.

3. Kablaget, en 4-ledare med skärm, kopplas in på kretskortet efter kontaktering enligt yttre förbindningsschemat på sidan 3.

Kåpan sätts tillbaka genom att positionera överkanten av locket och sedan klicka i nederkanten via snäppfästet.

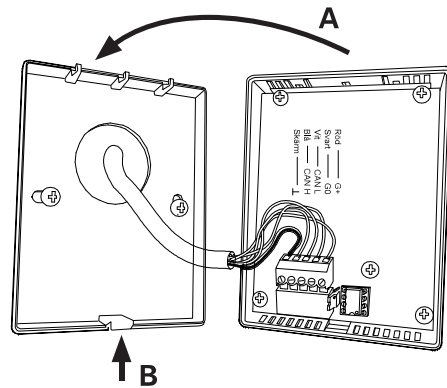


Illustration 3M. Efter inkoppling av ledarna enligt det yttre förbindningsschemat avslutas montage med att sätta tillbaka kåpan.

Inkoppling

DRP kopplas in på CAN-slingan med 24 VAC enligt förbindningsschemat nedan.

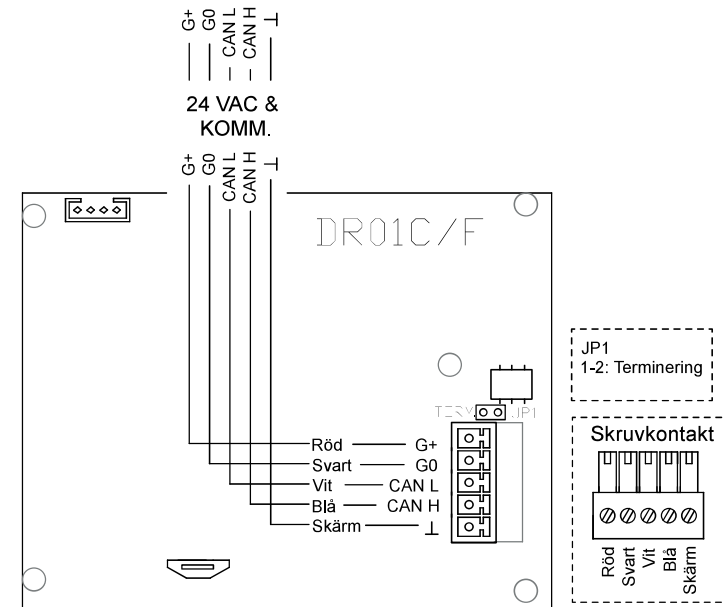


Illustration 1I. Yttre förbindningsschema för DRP version B01.