

# SHG – TTC med säkerhetsgaller

## SHG-250 & SHG-400: Steg 1, 2, 3, 4, 5

Produktinformation  
SHG:



### 1 Montage av TTC för SHG

(Följ anvisningen för montage av spridardelen TTC för SHG i donlådan HTK enligt beskrivningen på motstående sida)

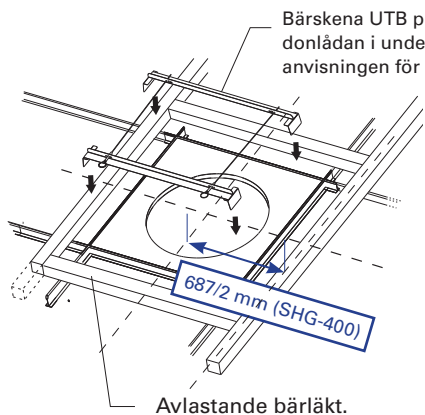
- Montage av säkerhetsgaller SHG i takkonstruktionen kräver montage av avlastande bärläkt samt inkoppling av SHG via kablage till tilluftsdonet, se anvisningar nedan.
- TTC för SHG skiljer sig från ett standard don genom att underplåten ersätts av SHG. SHG är utrustat med ett kretskort som ska anslutas till TTC SHG, se steg 3.

### 2 Mått för installation av avlastande bärläkt

Säkerhetsgaller SHG	Avstånd till läkt från centrum (mm)
SHG-250 (TTC-250)	516/2 (258)
SHG-400 (TTC-400)	687/2 (343,5)

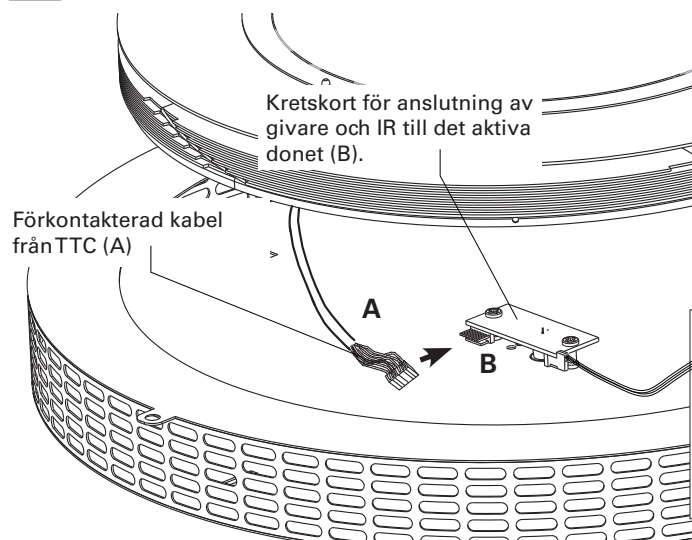
*Notera: Måtten för det cirkulära uttaget i undertaket för anslutning av tilluftsdonet till donlådan framgår av installationsanvisningen för donlådan HTK.*

Tabell 1. Mått i mm från centrum i uttaget i undertaket till centrum på lämplig förstärkning (bärläkt) i taket.



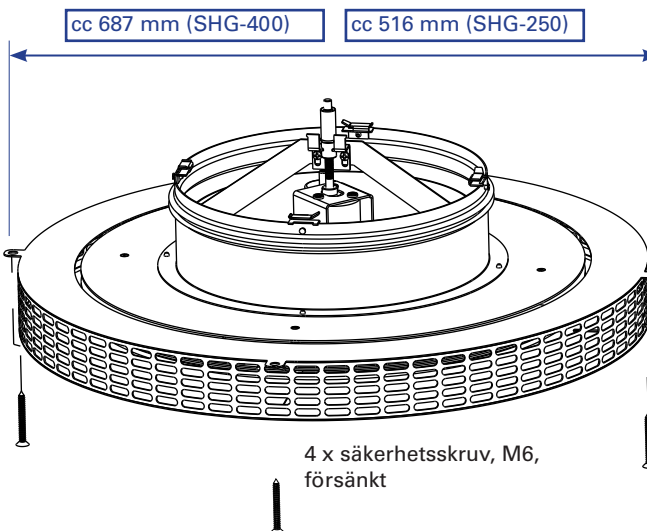
*Exempel på ett kompletterande ramverk i undertakskonstruktionen. Här ett exempel med bärläkt på avstånd angivet från centrum i uttaget hål i undertaket. Se tabell 1 även för cc mått mellan motstående fästpunkter i SHG.*

### 3 Kablaget från TTC-donet för SHG kopplas in



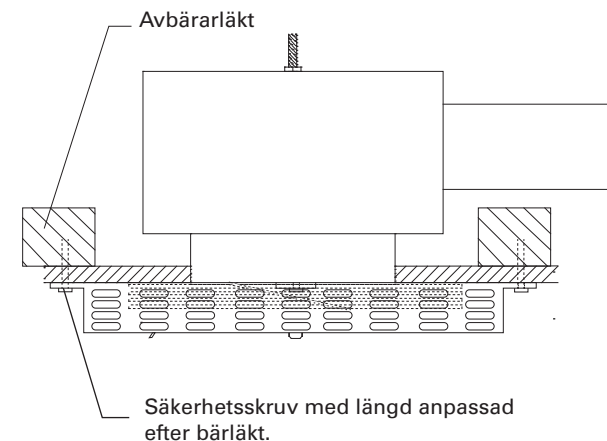
- Längden på kablaget från TTC är anpassad för inkoppling av SHG på plats i anslutning till det monterade takdonet.
- Temperaturgivaren är inkopplad till kretskortet på SHG vid leverans.

### 4 4 X säkerhetskrav för infästning i bärverk



- Säkerhetsgaller SHG är utrustad med fyra fästpunkter för infästning i förstärkt tak via säkerhetskrav.

### 5 Infästning av SHG i avlastande bärläkt



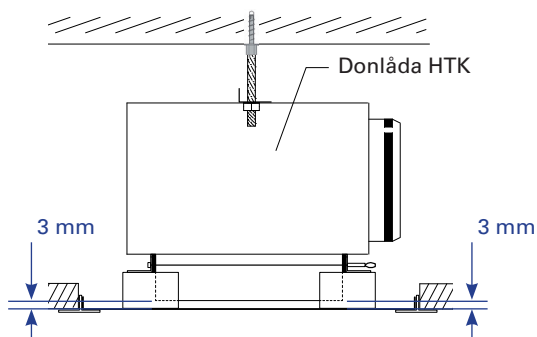
- Komplet montage: Donlåda HTK och aktivt tilluftsdon monterat i undertak för dolt montage med säkerhetsgaller SHG.

Vänd för installationsanvisning aktivt taktilluftsdon TTC.

# TTC – Aktivt taktilluftsdon [SHG]

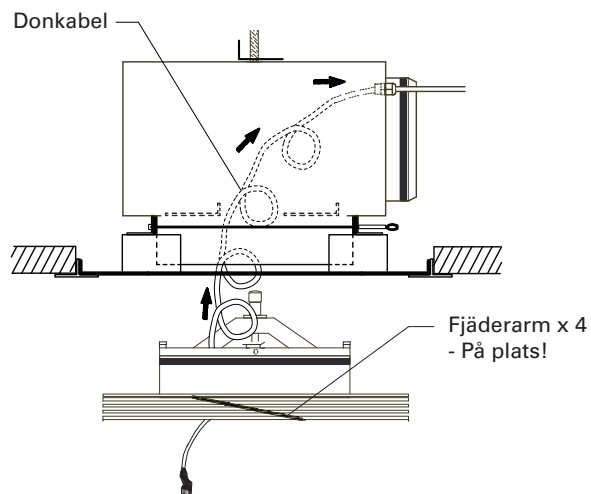
## Montage av don för SHG - Steg 1, 2, 3, 4

### 1 Kontroll av stoshöjd på donlådan



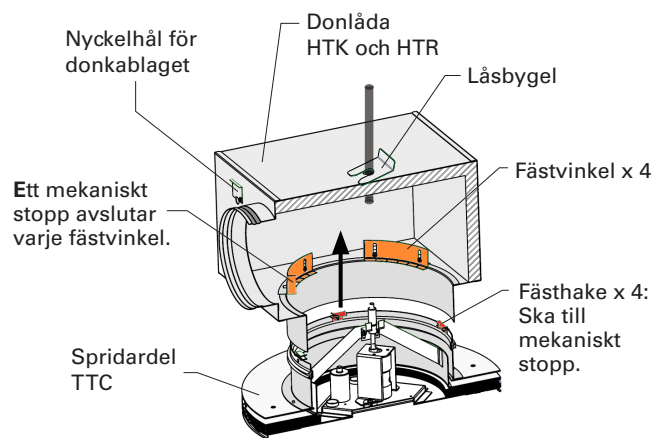
- HTK monterad på monteringsskena UTB i undertak med bärverk. Vid montage utan monteringsskena UTB måste nivån på stosen kontrolleras. Stosen på donlådan ska finnas sig 3 mm ovanför undertaketets nederkant.

### 2 Inför montage av spridardel TTC-SHG

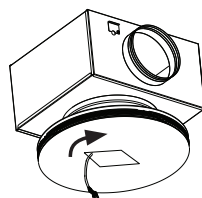


- Kontrollera att fjäderarmar är på plats efter att emballage och transportsäkringar avlägsnats.
- Behåll donkabeln ihoprullad i donet, dra ut kabeln och för kontakten igenom "nyckelhålet" uppe vid donlådans kanalanslutning.

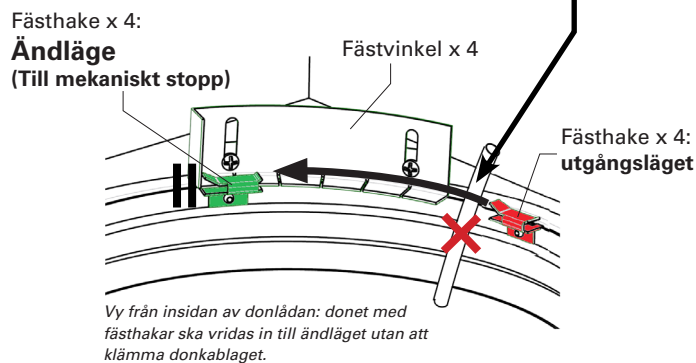
### 3 Montage av spridardel TTC i donlåda



- För upp spridardelen i donlådan så att fästhakarna på spridardelen kommer upp mellan fästvinklarna i donlådan.

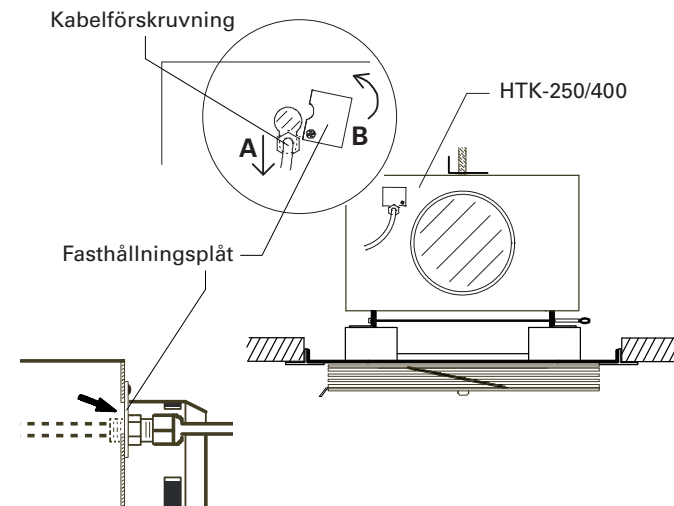


**Notera:**  
Donkablager får ej klämmas mot fästvinkeln



- Tryck upp donet i donlådan tills det tar stopp. Behåll donet upptryckt mot donlådan samtidigt som donet manuellt vrids medurs. **Donet ska vridas till ändläget d.v.s till mekaniskt stopp.**

### 4 Förankra kabel och täta uttag



- För ned kabeln med förskruvning enligt (A) i donlådans "nyckelhål".  
Lås fast kabelförskruvningen med fasthållningsplåt (B).

**Notera:** Ur ljudsynpunkt är det särskilt viktigt att alla uttag i donlådan tätas med plugg.

Produktinformation:  
Donlåda dolt montage,  
HTK



Vänd för installationsanvisning säkerhetsgaller SHG.