

Produktbeskrivning

UTB – Monteringsskena till donlåda [tillbehör]

Introduktion UTB

UTB levereras som regel med Lindinvent's donlådor HTK och HMK som ett monteringsstillbehör.

UTB finns i två utföranden:

- UTB-250 till den mindre donlådan HTK-160/250
- UTB-400 till donlåda HTK-250/400 och HMK-250/400

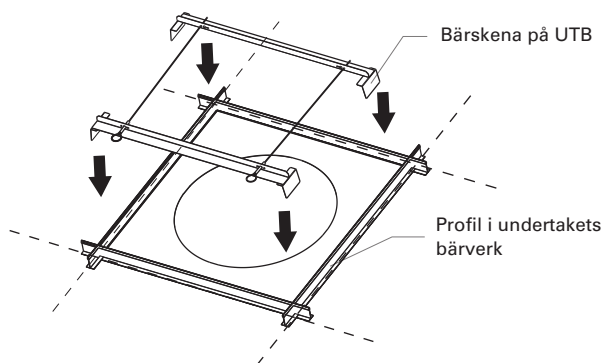
Funktion

Monteringsskena UTB används för att säkerställa att Lindinvent's takmonterade tilluftsdon når rätt höjd relativt undertaket. UTB används samtidigt för att låsa donlådan i rätt position relativt kanalanslutningen.

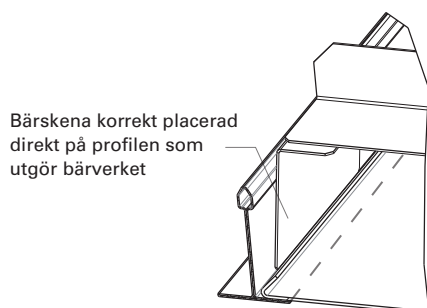
Om udda varianter av undertaksplattor ska användas eller då tjockleken på undertaksplattan överstiger 40 mm monteras donlådan utan monteringskena.

Vid beställning

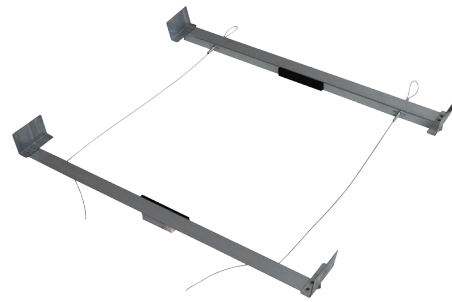
Vid beställning av donlåda för dolt montage anges typ av undertaksprofil (Kant A/D/E etc.) och avståndet från underkant bärverk till underkant undertaksplatta. *Notera att tjockleken på undertaksplattan ej får överstiga 40 mm.*



Monteringsskena UTB placeras i bärverket där uttag gjorts för stosen till tilluftsdonet (via hål i undertaksplatta eller via undertaksplåt).



Korrekt placerad bärskena som vilar direkt mot insidan av profilen som utgör ramen i bärverket.



UTB - Monteringsskena som består av två bärskenor förbundna med 2 st vajrar.

Tekniska specifikationer

Allmänt

Dimensioner

UTB är anpassad till standardbärverk 600x600 mm

Material

Galvaniserad stålplåt

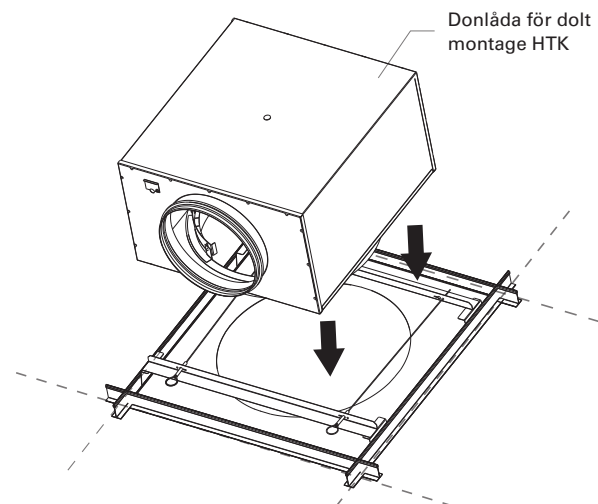
Vikt

Model UTB-250: 0,40 kg

Model UTB-400: 0,45 kg

Notera:

Undertaksprofil ska anges vid beställning av donlåda för dolt montage, exempelvis kant A. Tjockleken på undertaksplattan får inte överstiga 40 mm.



Donlådan fixeras med hjälp av UTB i en korrekt position relativt undertaket.

Produktbeskrivning

UTB – Monteringsskena till donlåda [tillbehör]

Kompletterande produktdokumentation UTB

Tabell 1: Kompletterande dokument till UTB kan nås via länkar på produktens hemsida under Produkter på www.lindinvent.se

Dokument	Finns	Finns ej	Kommentar
Installationsanvisning	●		Se även installationsanvisningen för tilluftsdonen TTC och MTC/MTN med donlådor.
Driftsättningsanvisning		●	Ej relevant.
Underhållsinstruktion		●	Betraktas som underhållsfri.
Yttre förbindningsschema		●	Ej relevant.
Miljövarudeklaration	●		För bedömning hos Byggvarubedömningen.
Brukarinformation		●	Ej relevant.
Modbuslista		●	Ej relevant.
AMA-text		●	Saknas.

Produktdokumentation finns att ladda ned via
www.lindinvent.se/produkter/



Kontakt

www.lindinvent.se
Tel: 046-15 85 50

Lindinvent – Smartare inneklimat. **Grönare** fastigheter.

Företaget erbjuder produkter och system för att styra ventilation, belysning, solavskärmning och lokalutnyttjande. Utrustningar och klimatlösningar utvecklas för kontor, skolor, sjukhus, laboratorier och liknande arbetsmiljöer. Lindinvents system samverkar för att ge hög inomhuskomfort och lägsta möjliga energianvändning.