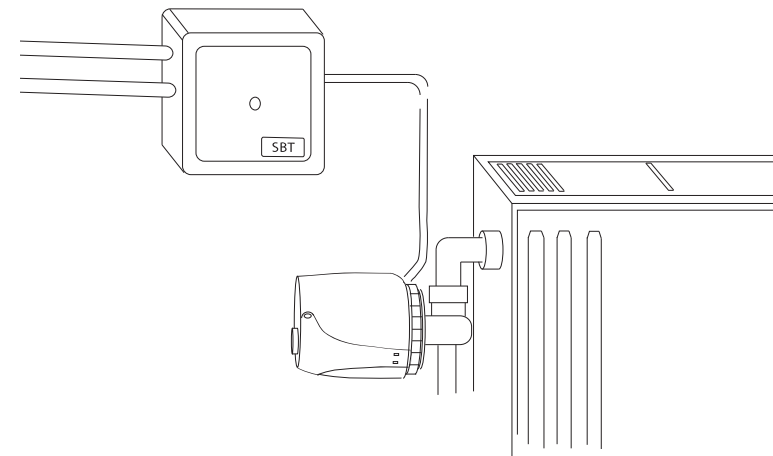
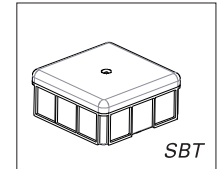




SBT – Styrenhet för termoställdon [CAN]

SBT Version A01



Styrenhet elradiator SBT.

Produktdokumentation för SBT finns att ladda ned via www.lindinvent.se/produkter/



Kontakt

www.lindinvent.se
Tel: 046-15 85 50

Lindinvent – Smartare inneklimat. **Grönare** fastigheter.

Företaget erbjuder produkter och system för att styra ventilation, belysning, solavskärmning och lokalutnyttjande. Utrustningar och klimatlösningar utvecklas för kontor, skolor, sjukhus, laboratorier och liknande miljöer. Lindinvents system samverkar för bästa komfort och energianvändning.

Montage

Denna anvisning visar SBT monterad i enkelkopplingsdosa.

1. Ta loss locket och skruva fast SBT på vägg eller motsvarande (2 skruvhål i botten; cc 68 mm).
2. Kablage kan anslutas till SBT enligt illustrationen nedan. Se det yttre förbindnings-schemat för inkoppling av ledare.

Inkoppling

Anslutning till Kommunikations-slingan som också har ledare för spänningsmatning till kretskortet.

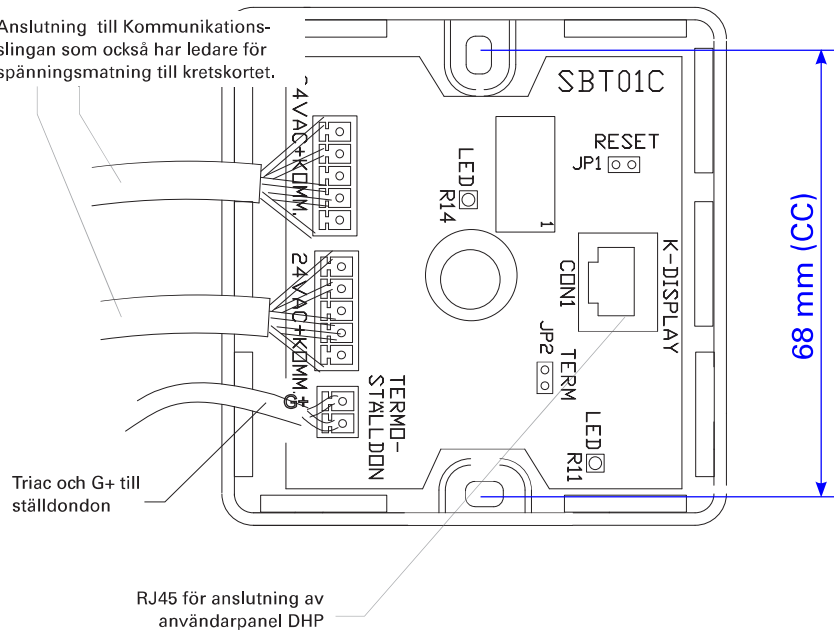


Illustration 1: Inkoppling av kommunikationsslinga (CAN) med 24V spänningsmatning samt anslutningen till termoställdon.

Yttre förbindningsschema för SBT

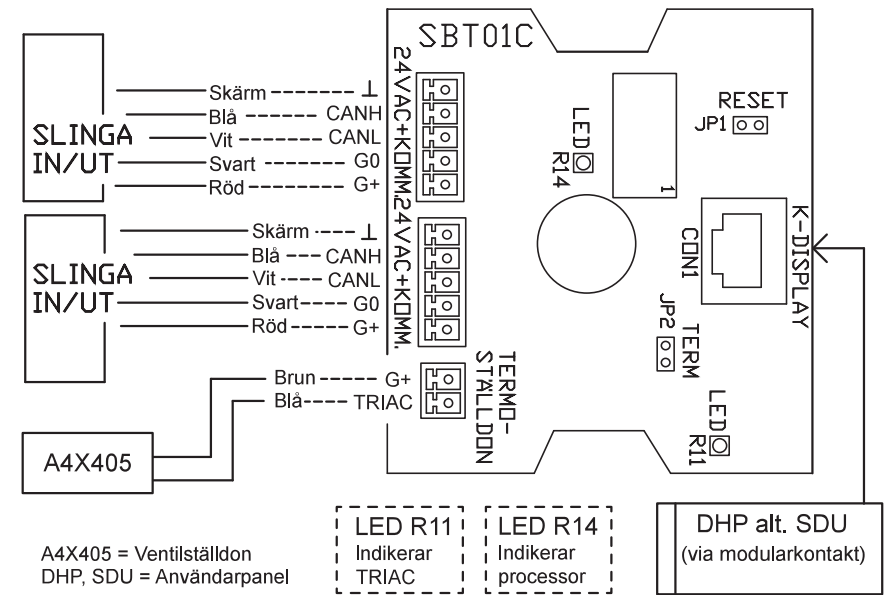


Illustration 2: Yttre förbindningsschema för SBT.