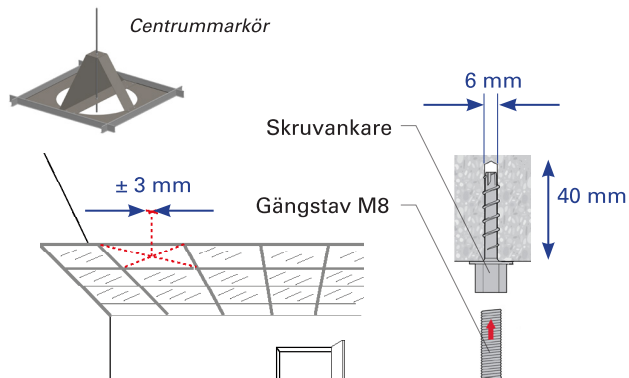


Donlåda – HTK och HTR

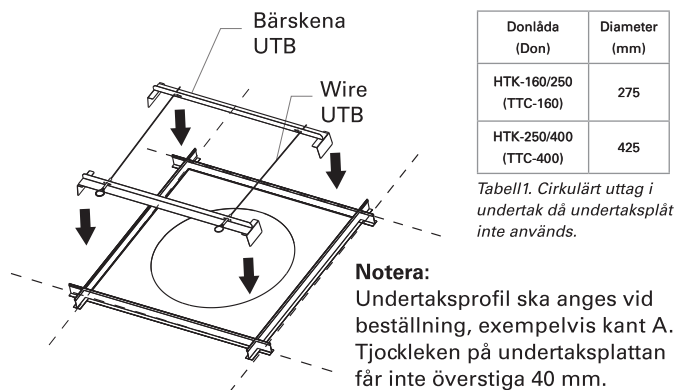
HTK - för dolt montage: Steg 1, 2, 3, 4, 5
HTR - För frihängande montage: Steg 1, 5

1 Infästning i betongtak (Exempel med skruvankare)



- Använd gärna en fixtur för att märka ut centrum (± 3 mm) där infästningen ska skruvas in i betongtaket.
- Skruva in ett skruvankare med invändig M8-gänga, till exempel Hilti HUS_I 6x35 M8 med mutterknackare.

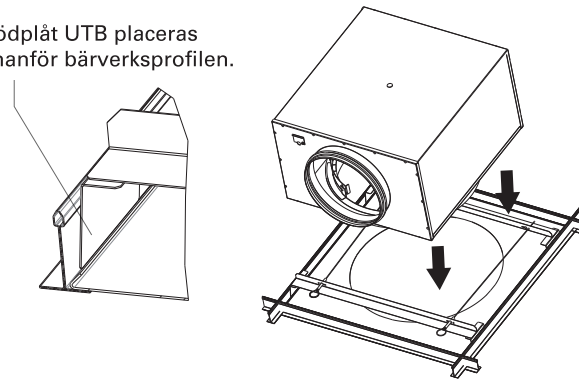
2 Monteringsskena UTB placeras i bärverk



- Placera Monteringsskena UTB på insidan av den ram i undertakets bärverk där donlådan ska monteras. De båda bärskenorna placeras på ömse sidor om hålet i undertaket för donlådans stös mot spridardelen. Se tabell 1 för mått på det cirkulära uttaget i undertaksplattan. Undertaksplåt UTD finns som tillval för undertak kant A.

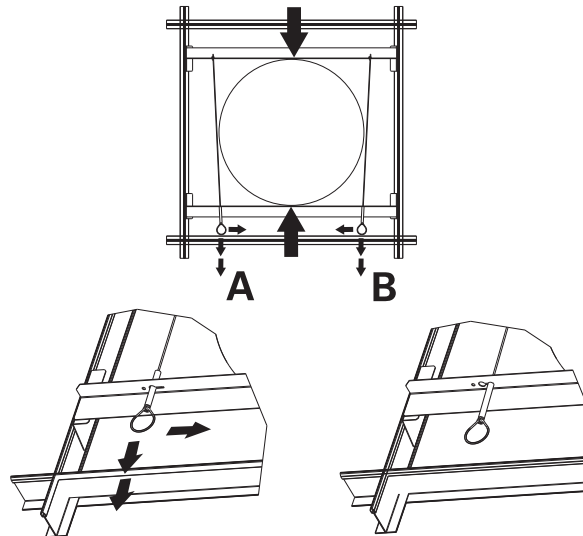
3 Donlådan placeras i rätt läge

Stödplåt UTB placeras innanför bärværksprofilen.



- Kontrollera att monteringskenan är placerad på bärværket, innanför bärværksramen.
- Donlådan placeras på UTB. Bärskenorna medför att donlådans stös till spridardelen placeras på rätt höjd d.v.s. 3 mm över nederkanten på undertaket.

4 Fixera donlådan

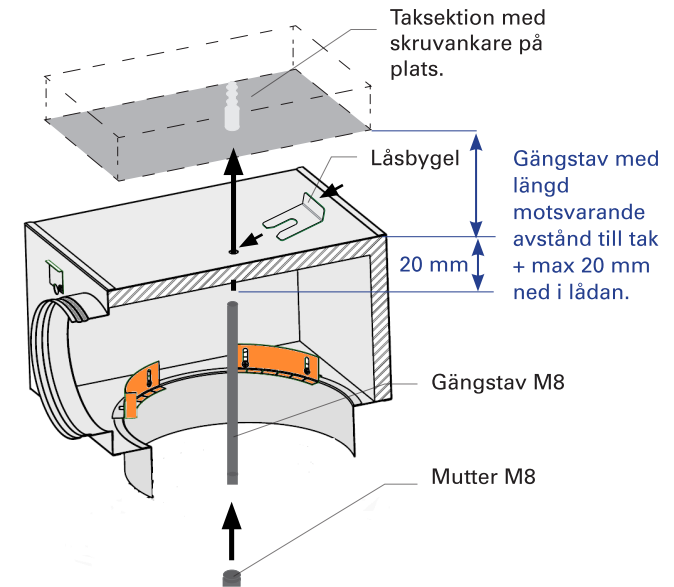


- Donlådan placeras så att stosen blir centrerad över hålet i undertaket.

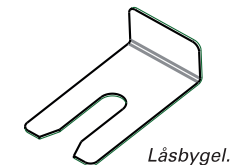
För att spänna wire A och B:

Dra i öglan och håll emot i monteringskenan. Lås respektive wire i spänt läge genom att föra in wiren i det smala spåret.

5 Donlådan fästs med gängstav i tak



- En 8 mm gängstav, med en längd som motsvarar avståndet från donlådan till taket plus ca 20 mm, skjuts in i donlådan och upp till skruvankaret där den gängas in till stopp.
- Mutter M8 gängas på underifrån så att donlådans vikt på bärværket avlastas utan att lyfta donlådan.



- En låsbygel skjuts in över gängstaven mellan gängorna intill ovsidan av donlådan så att lådan inte kan tryckas upp när tilluftsdonet monteras.

Notera: Vid montage av donlåda utan monteringskena UTB i undertak ska höjdläget på donlådan anpassas så att stöskanten placeras 3 mm ovanför undertakets nederkant.

Installationsanvisningen och övrig produkt-dokumentation för HTK och HTR finns att läsa eller ladda ned via www.lindinvent.se/produkter/tilluftsdon



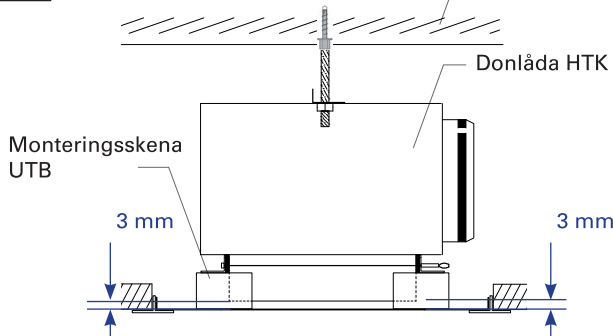
Vänd för installationsanvisning aktivt taktilluftsdon TTC.

TTC – Aktivt taktilluftsdon

Montage av don - Steg 1, 2, 3, 4

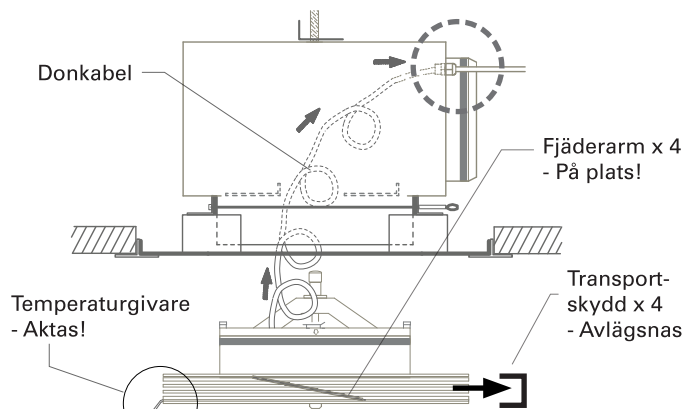
TTC är konstruerat för horisontalt montage.

1 Kontroll av stoshöjd på donlådan



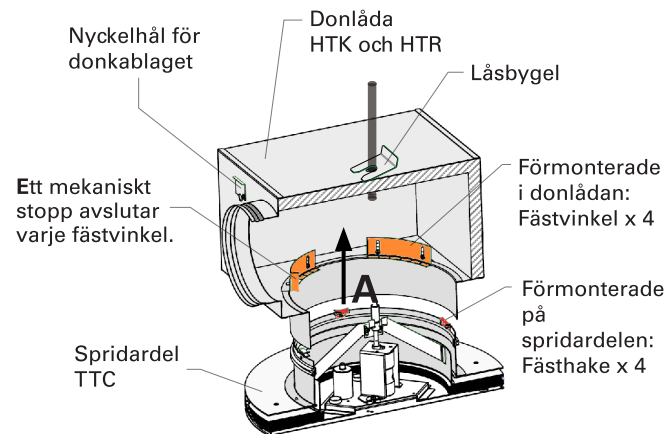
- HTK monterad på monteringskena UTB i undertak med bärverk. Vid montage utan monteringskena UTB måste nivån på stosen kontrolleras. Stosen på donlådan ska befinna sig 3 mm ovanför undertakets nederkant.

2 Inför montage av spridardel TTC

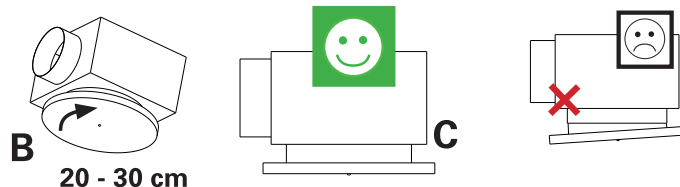


- Korrekt hantering: Använd originalemballaget som tillfällig förvaring. Grip kring donets ytterkanter så att donlocket inte förskjuts i sidled.
- Kontrollera att fjäderarmar och temperaturgivaren är på plats efter att emballage och transportskydd avlägsnats.
- Behåll donkabeln ihoprullad i donet, dra ut kabeln och för kontakten igenom "nyckelhålet" uppe vid donlådans kanalanslutning där kablaget ska förankras och utgångshålet ska tätas, se steg 4.

3 Montage av spridardel TTC i donlåda



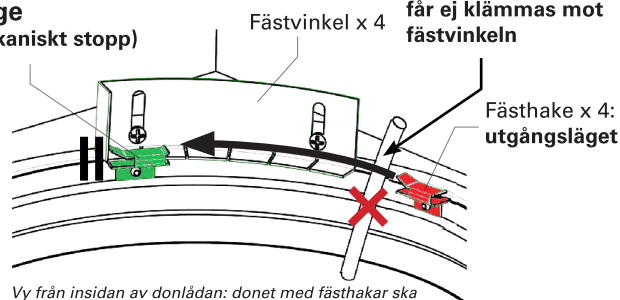
- (A) För upp spridardelen i donlådan så att fästhakarna på spridardelen kommer upp mellan fästvinklarna i donlådan.



- (B) Behåll donet upptrückt mot donlådan samtidigt som donet manuellt vrids medurs. **Donets samtliga fästhakar ska vridas till ändläget på respektive fästvinkel d.v.s till mekaniskt stopp.** Se ändläget enligt illustrationen nedan.
- (C) Efter korrekt infästning ska spridardelen vara parallell med donlådan.

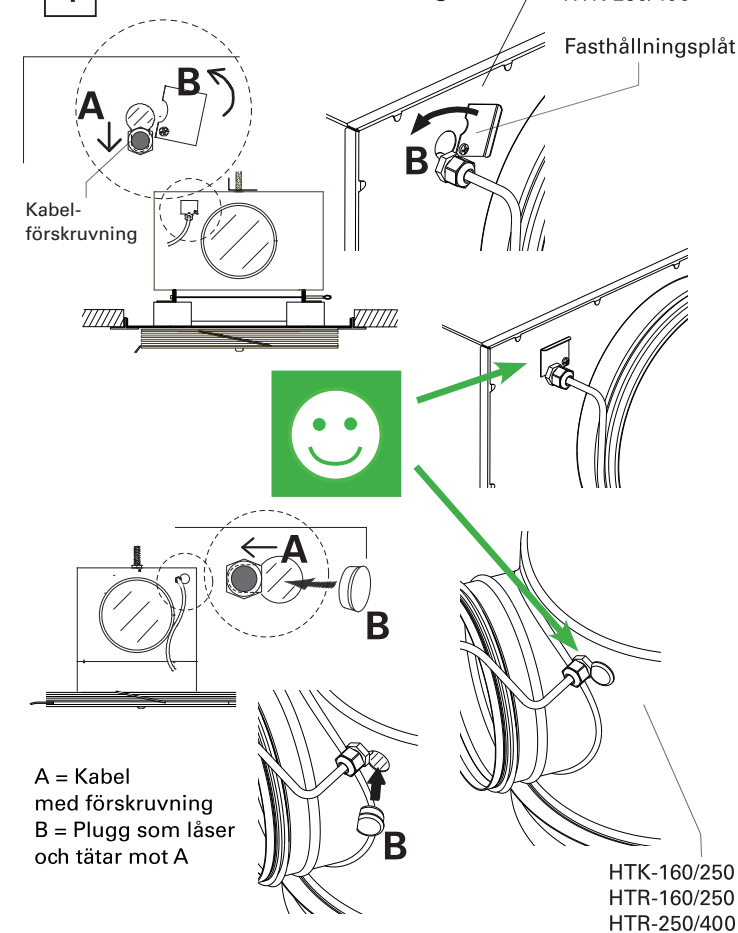
Säkerställ: Att bajonettfattningen i donlådan håller donet på plats genom att med båda händer gripa om donet och sedan med dragkraft riktad mot golvet försöka lossa donet. Donet ska stabilt sitta på plats, parallellt i stosen på donlådan.

Fästhake x 4:
Ändläge (Till mekaniskt stopp)
Notera: Donkablagent får ej klämmas mot fästvinkeln



Vy från insidan av donlådan: donet med fästhakar ska vridas in till ändläget utan att klämma donkablagent.

4 Förankra kabel och täta uttag



A = Kabel med förskruvning
B = Plugg som låser och tätar mot A

- För ned kabeln med förskruvning enligt (A) i donlådans "nyckelhål".

Lås fast kabelförskruvningen med fasthållningsplåt alternativt plugg (B) beroende på variant av donlåda.

Notera: Ur ljudsynpunkt är det särskilt viktigt att alla uttag i donlådan tätas.

Installationsanvisningen och övrig produkt-dokumentation för TTC finns att läsa eller ladda ned via www.lindinvent.se/produkter/tilluftsdon



Vänd för installationsanvisning donlåda HTK och HTR.